

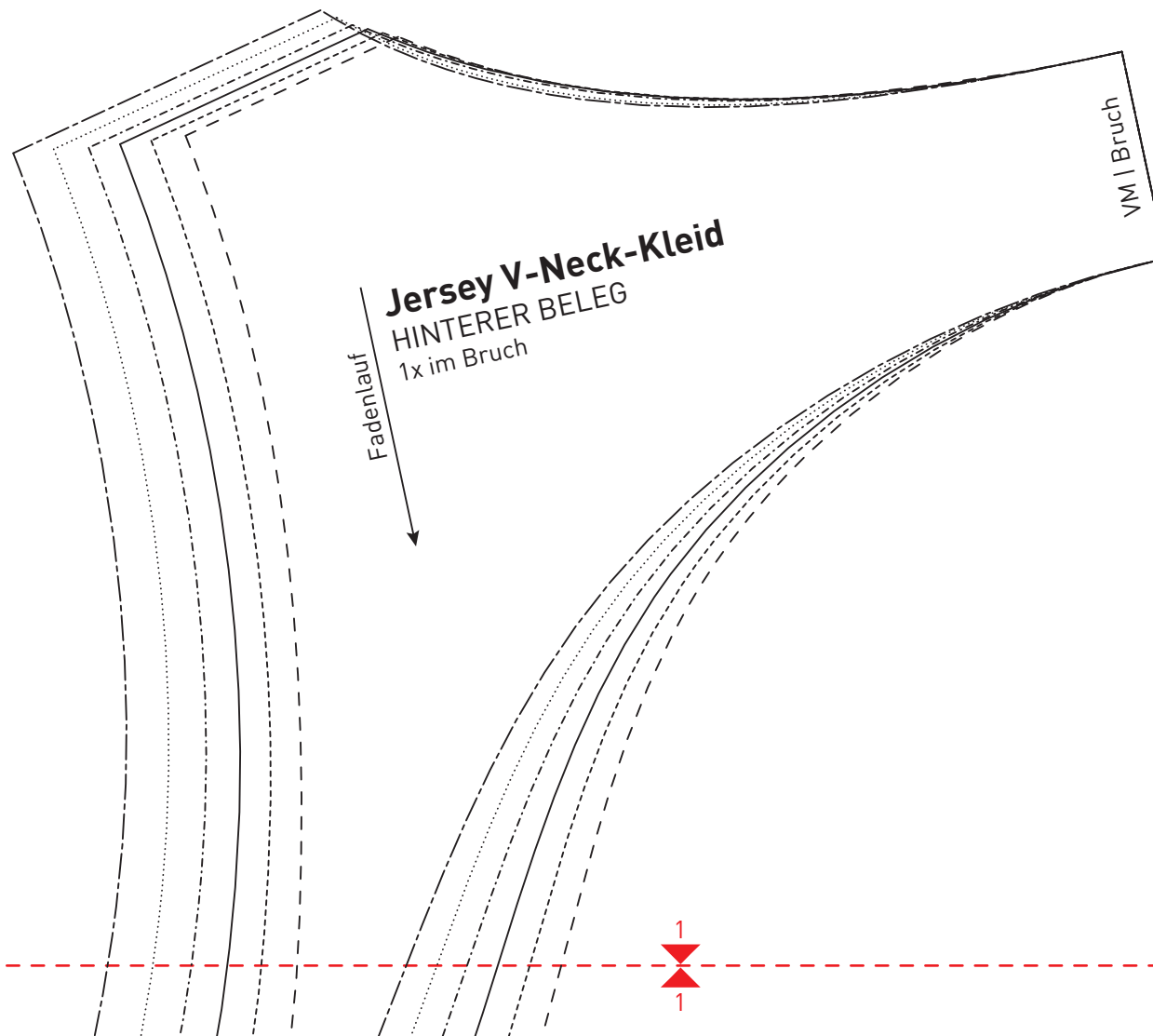
MAXIKLEIDER UND MAXIRÖCKE NÄHEN

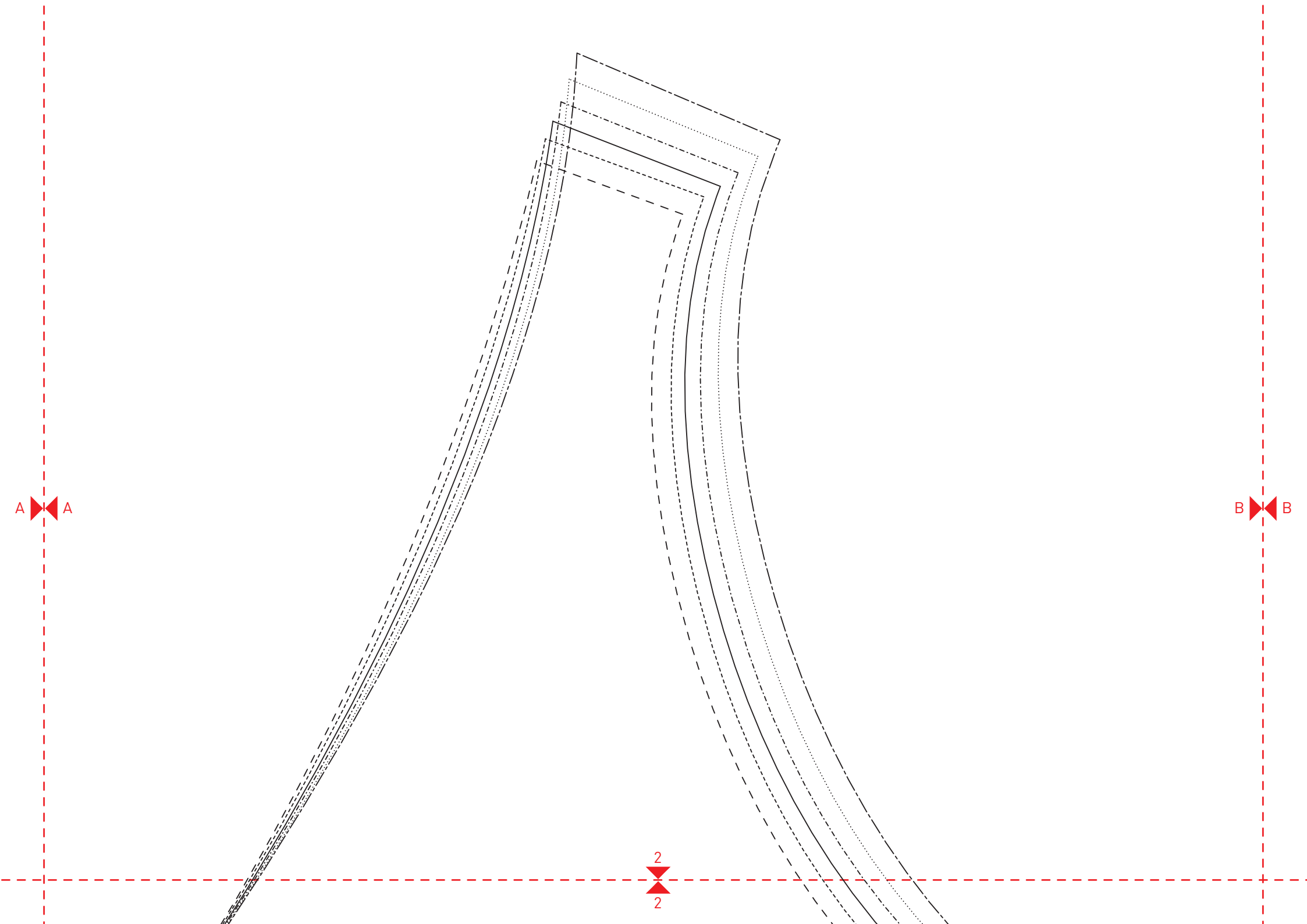
Alle Rechte bei ©Edition Michael Fischer GmbH, Igling

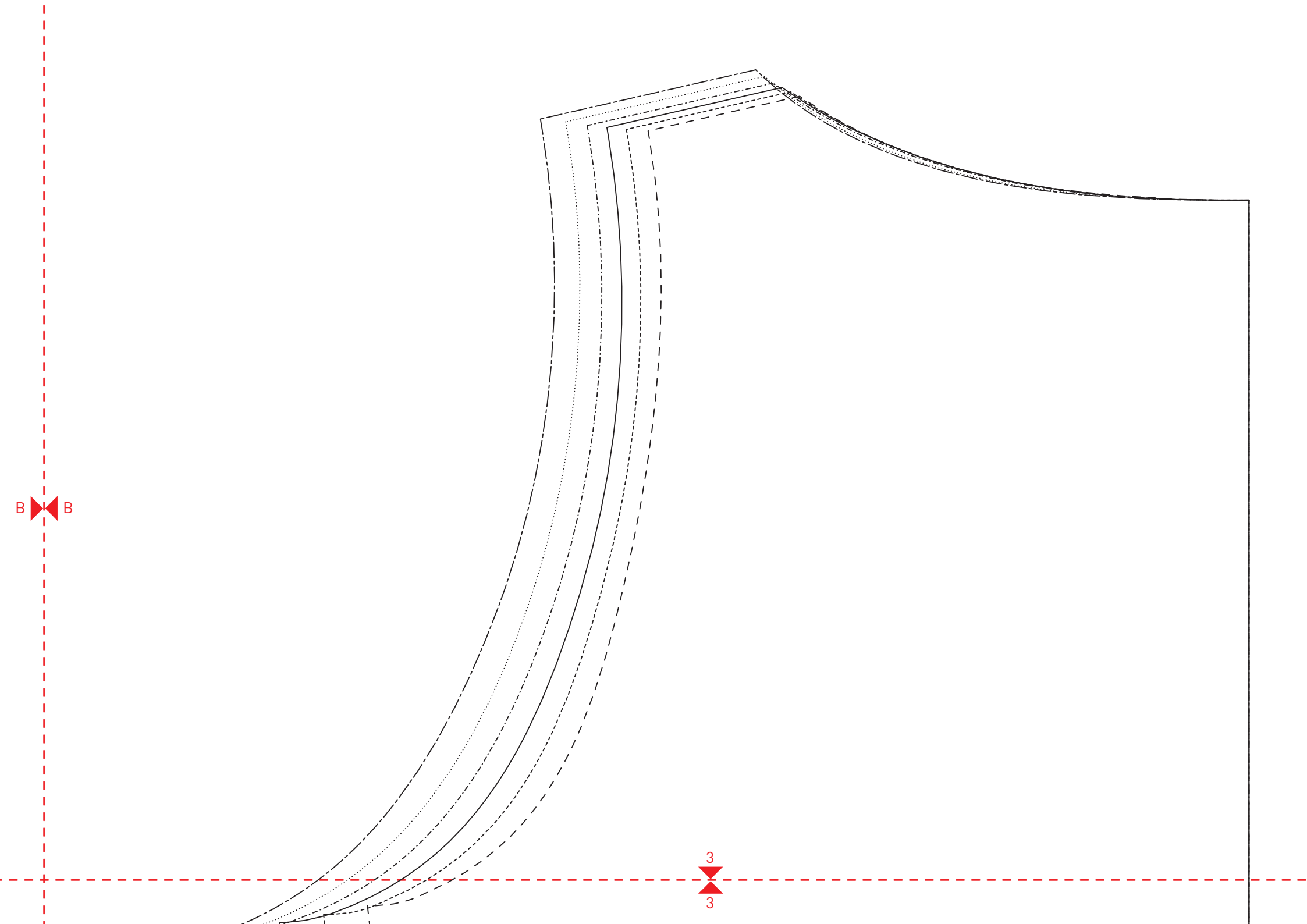
HM = hintere Mitte

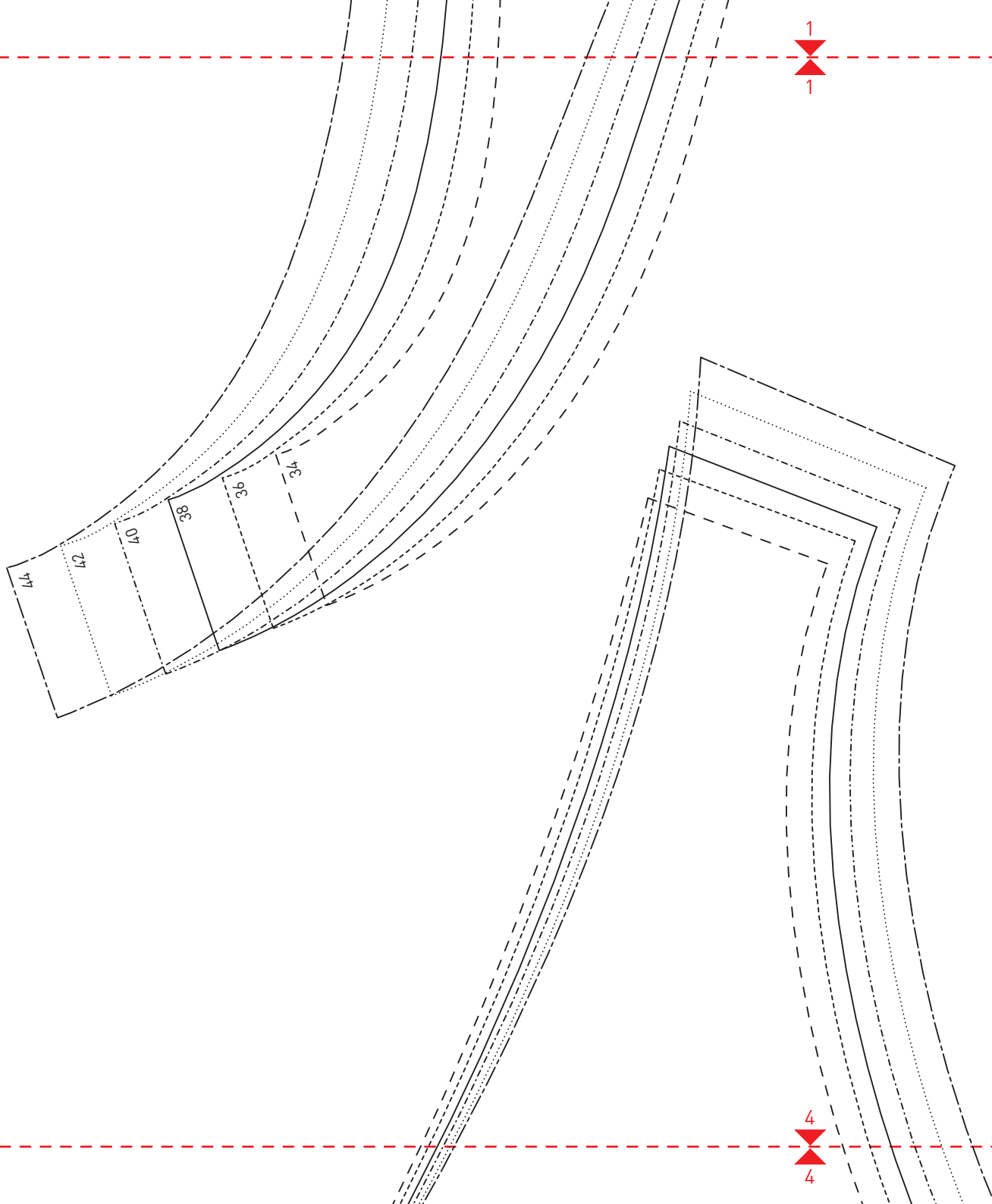
VM = vordere Mitte

SN = Seitennaht









1
1

C C

4
4

Jersey V-Neck-Kleid

VORDERES OBERTEIL

1x im Bruch

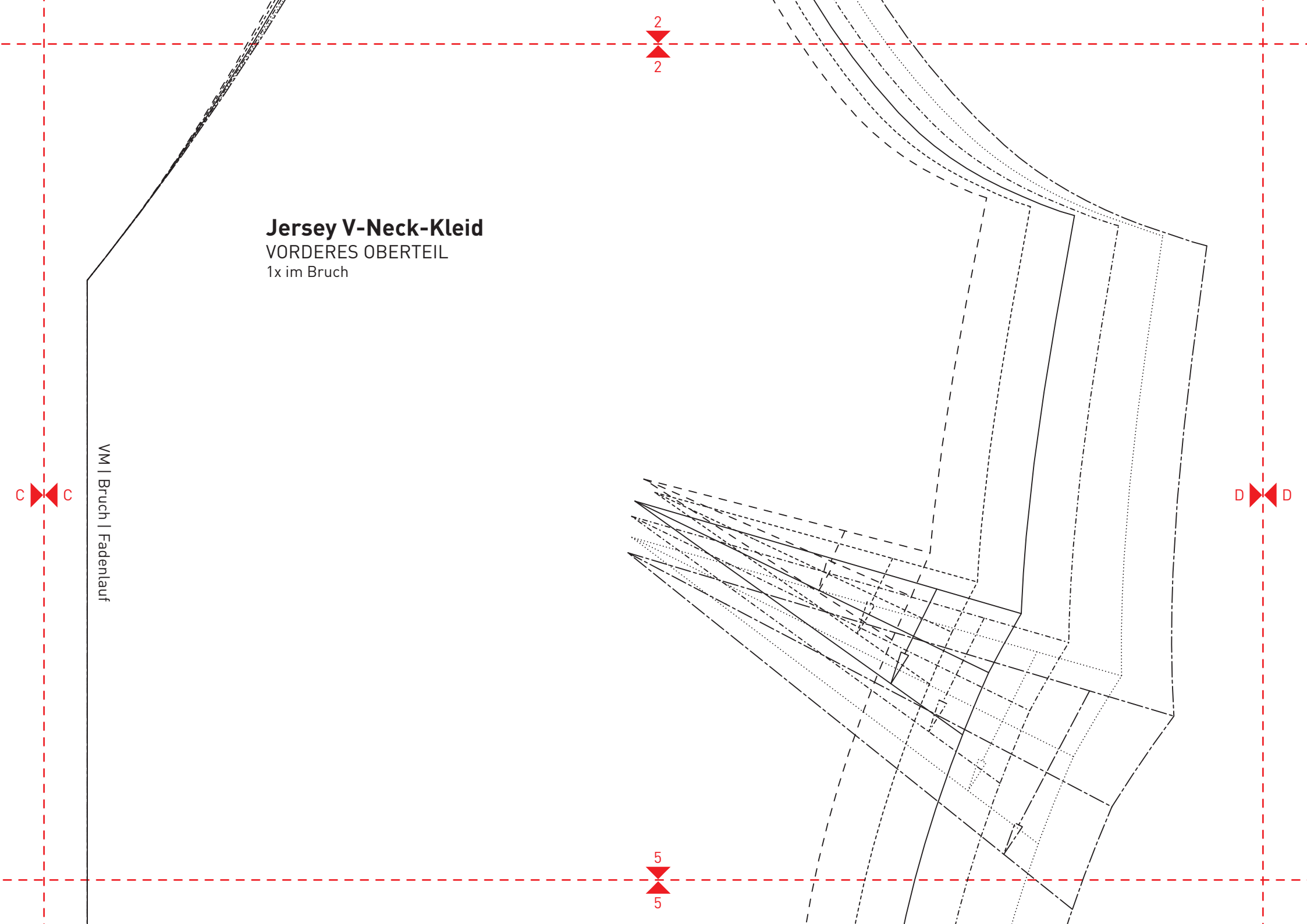
VM | Bruch | Fadenlauf

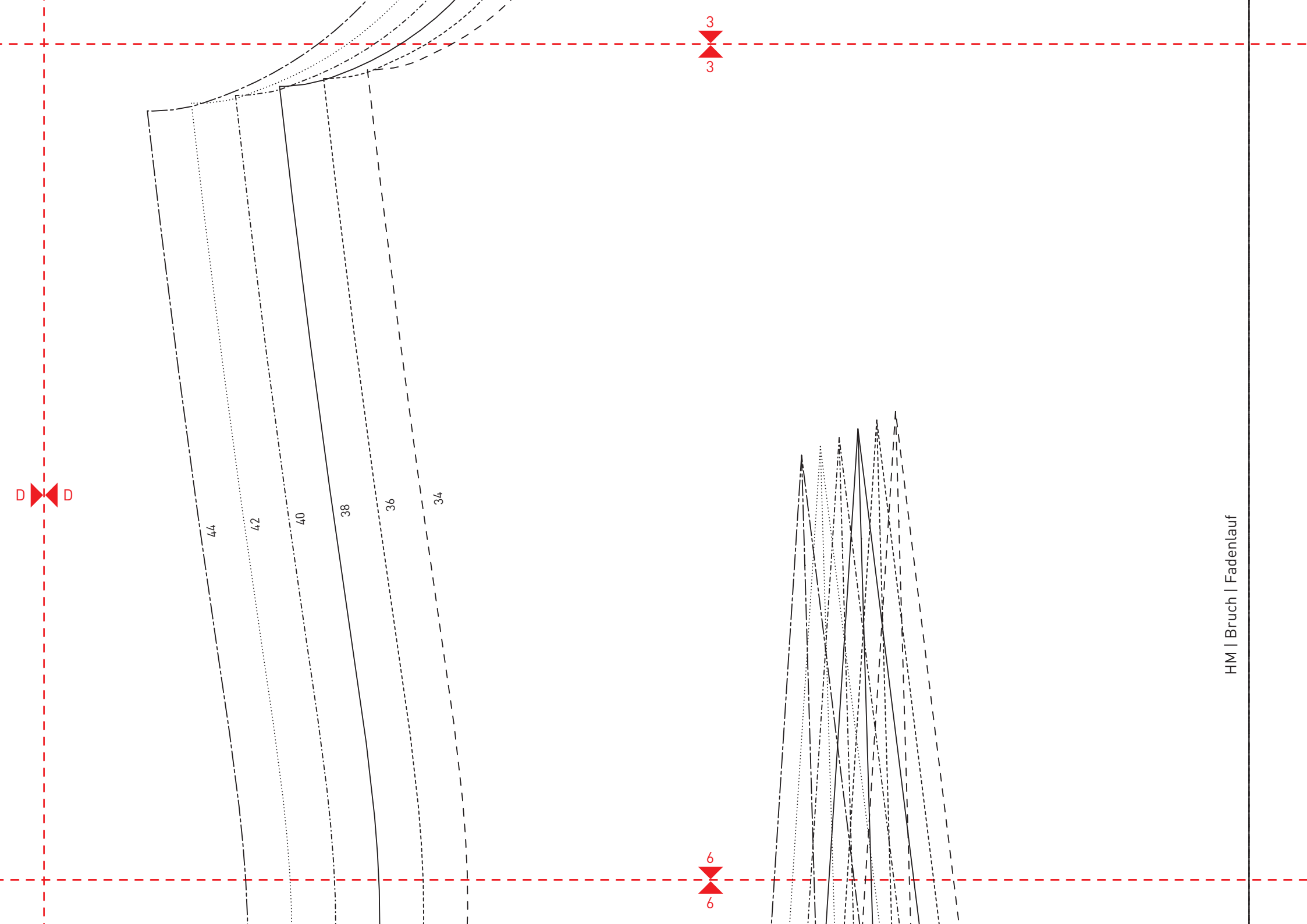
2
2

D D

5
5

C C





D

3

3

44

42

40

38

36

34

6

6

HM | Bruch | Fadenlauf

Jersey V-Neck-Kleid
VORDERER BELEG
1x im Bruch

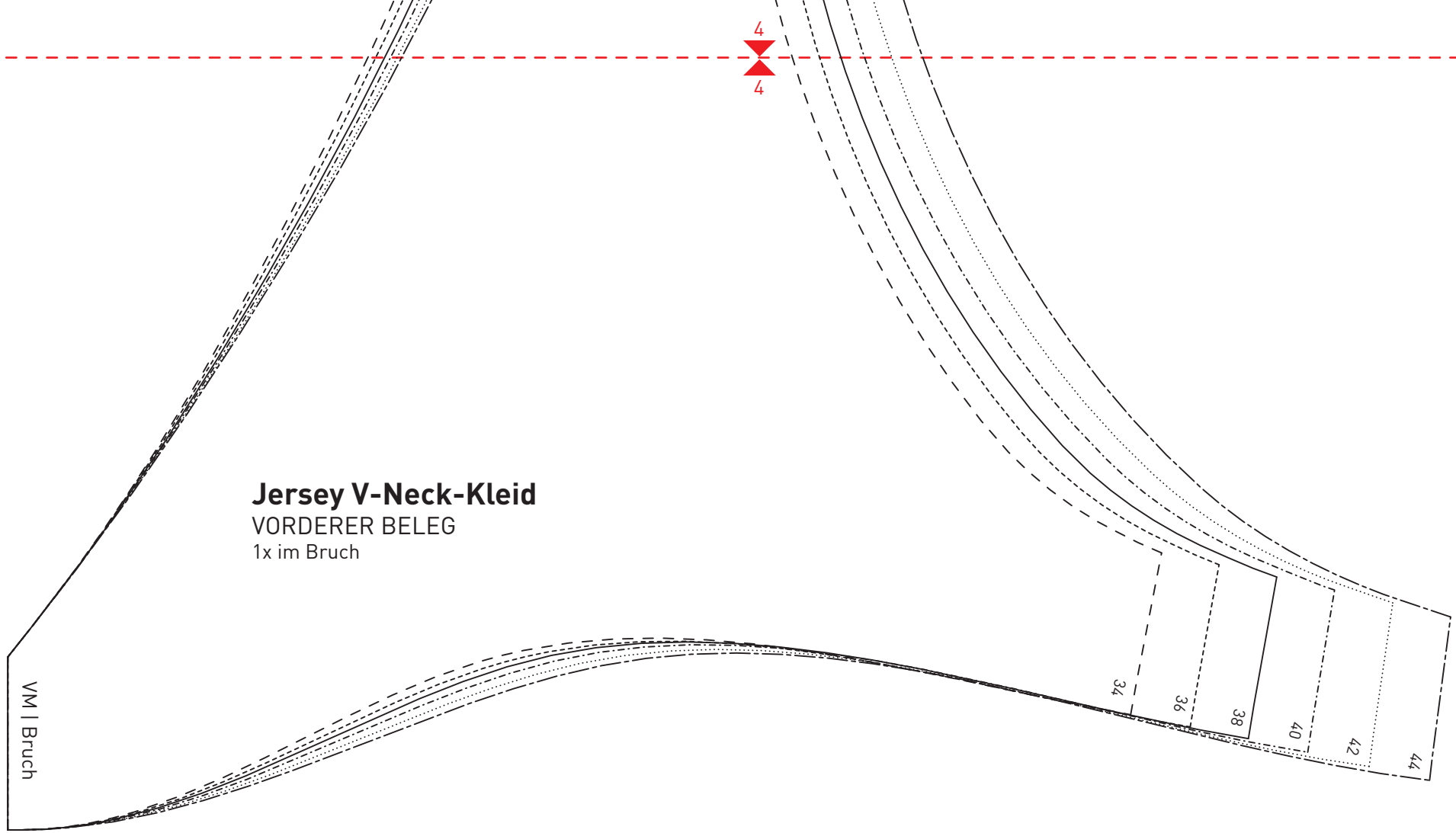
VM | Bruch

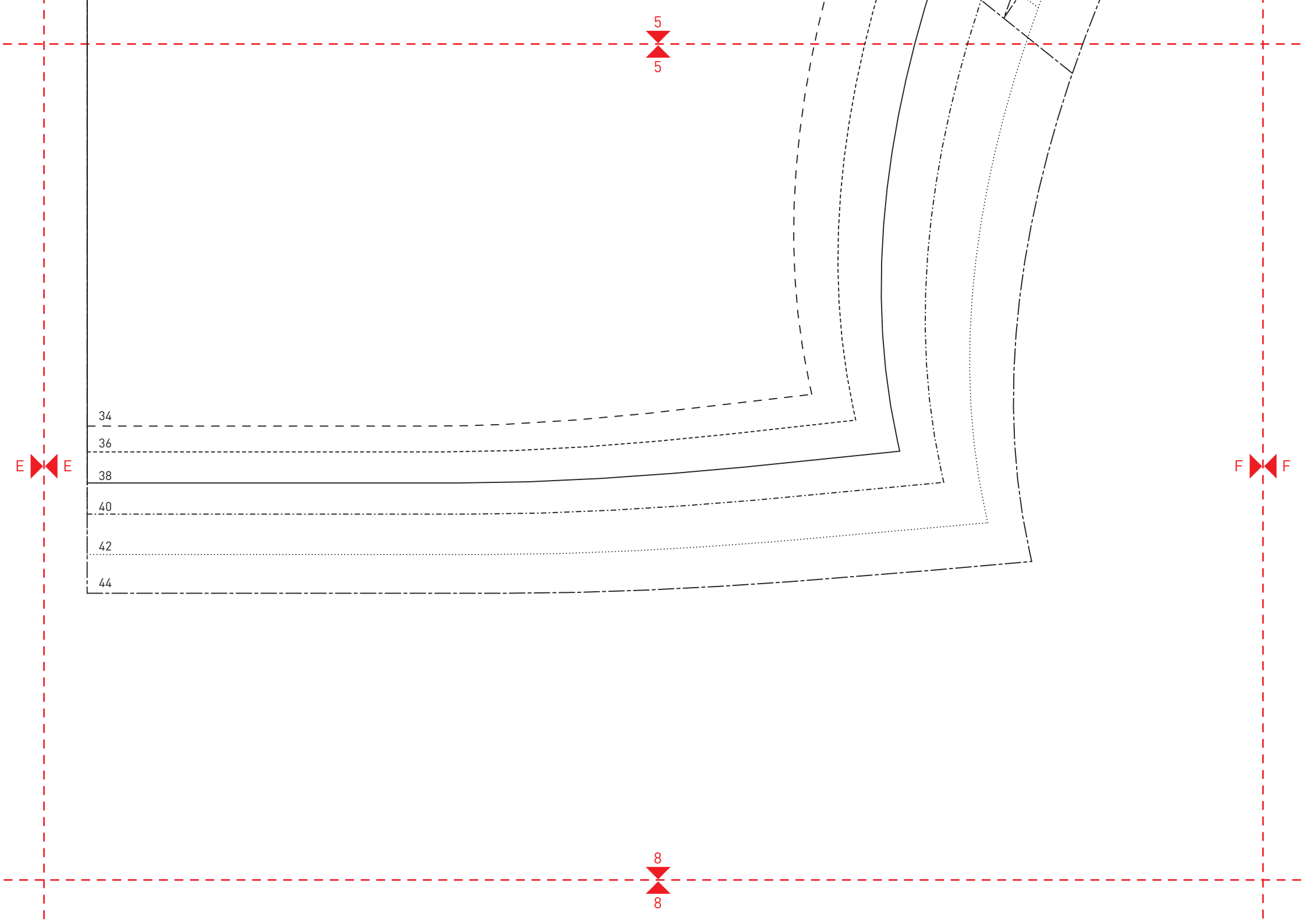
4
4

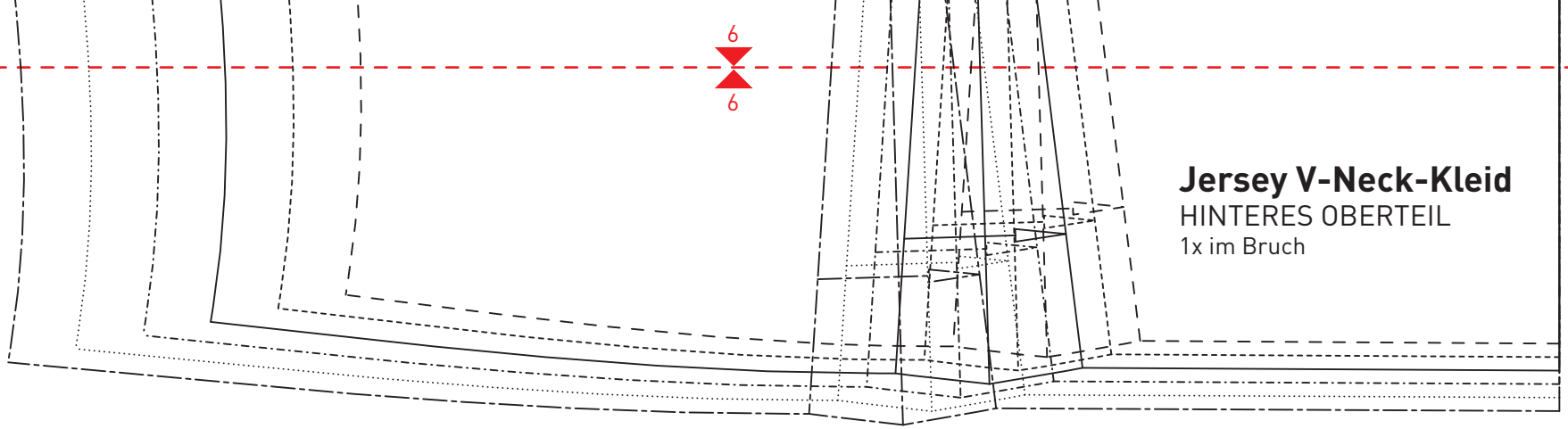
E E

7
7

34
36
38
40
42
44







Jersey V-Neck-Kleid
HINTERES OBERTEIL
1x im Bruch

6
6

F F

9
9