

MAXIKLEIDER UND MAXIRÖCKE NÄHEN

Alle Rechte bei ©Edition Michael Fischer GmbH, Igling

HM = hintere Mitte

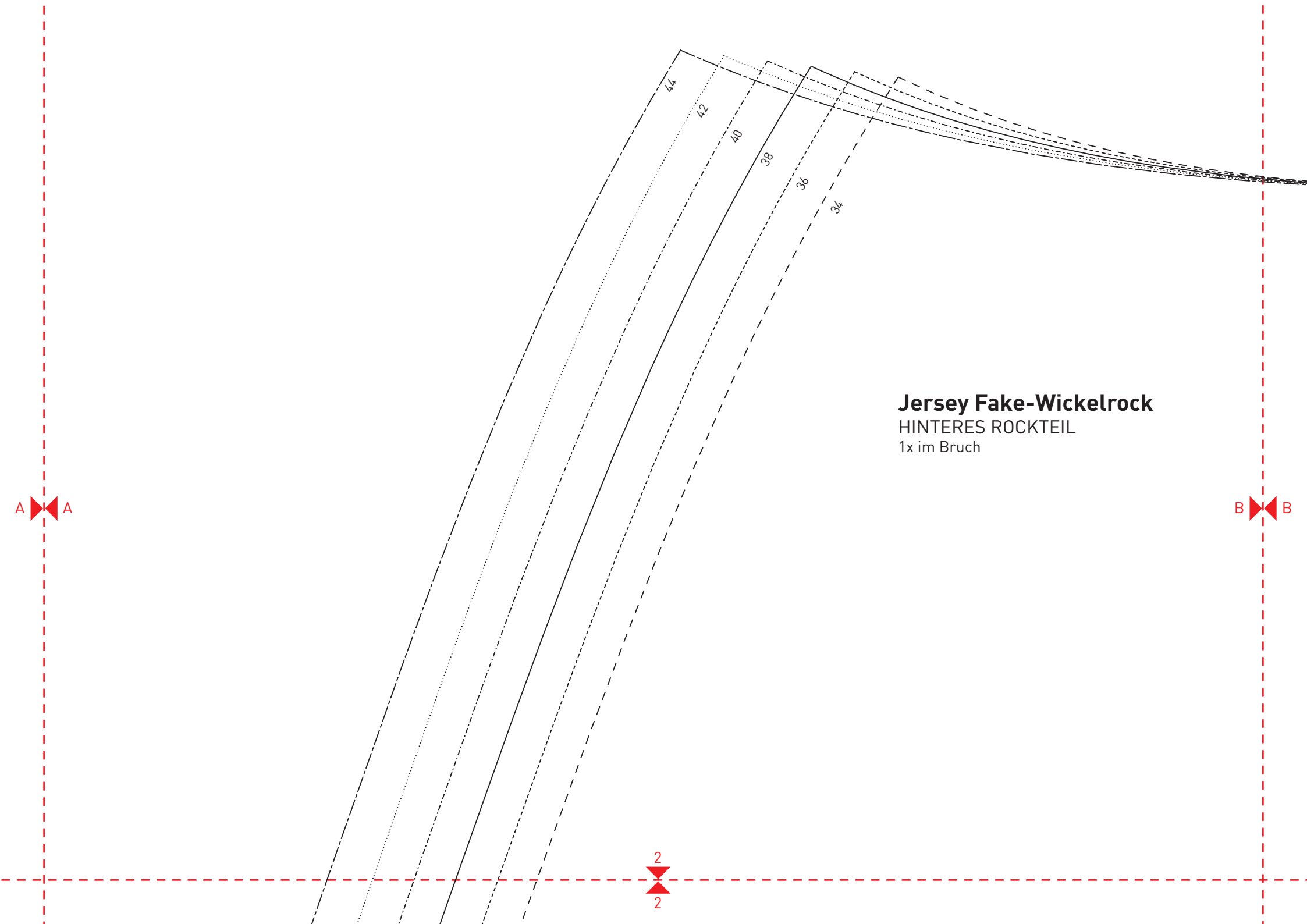
VM = vordere Mitte

SN = Seitennaht



A

1



Jersey Fake-Wickelrock
HINTERES ROCKTEIL
1x im Bruch

A

B

2
2

44

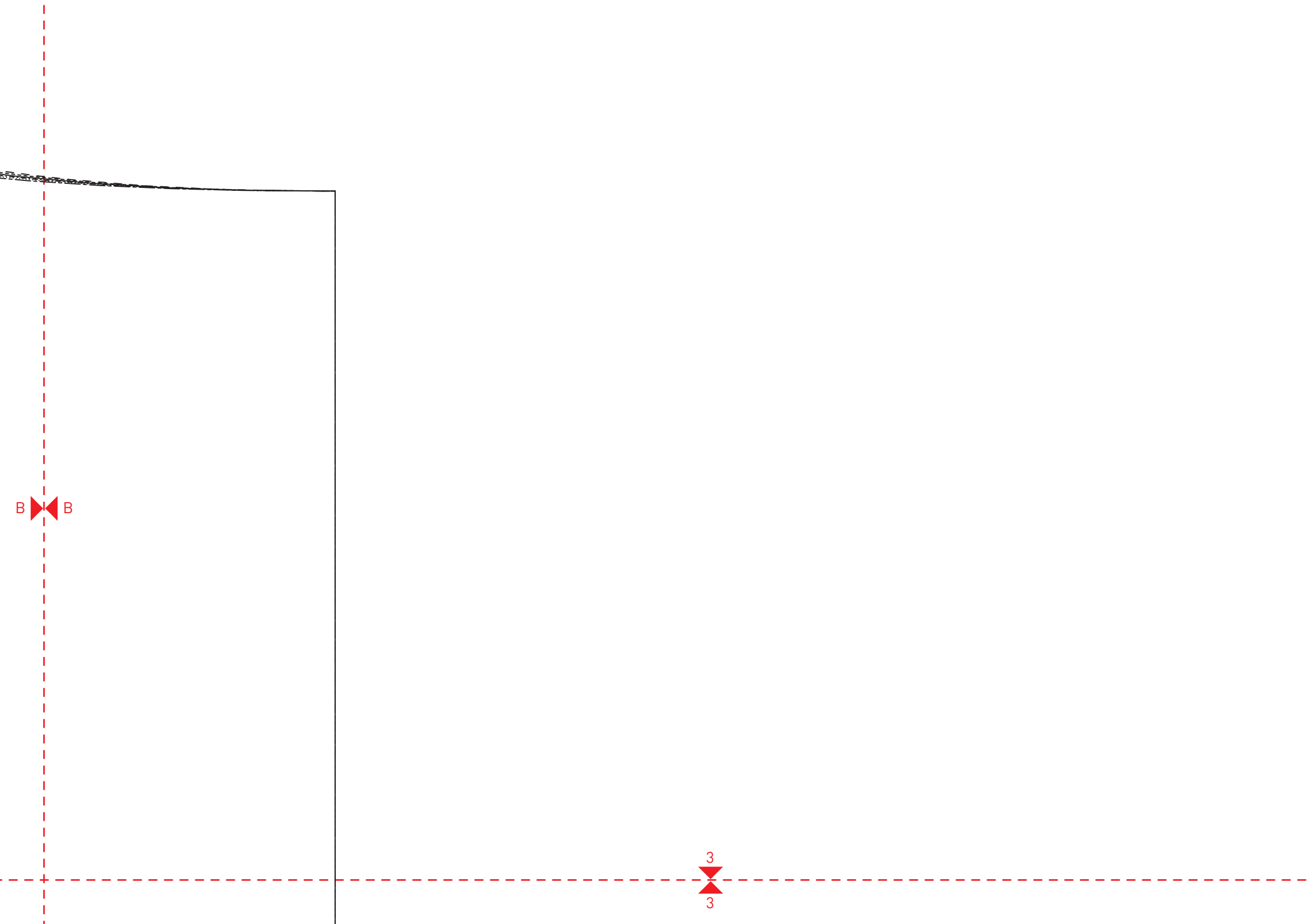
42

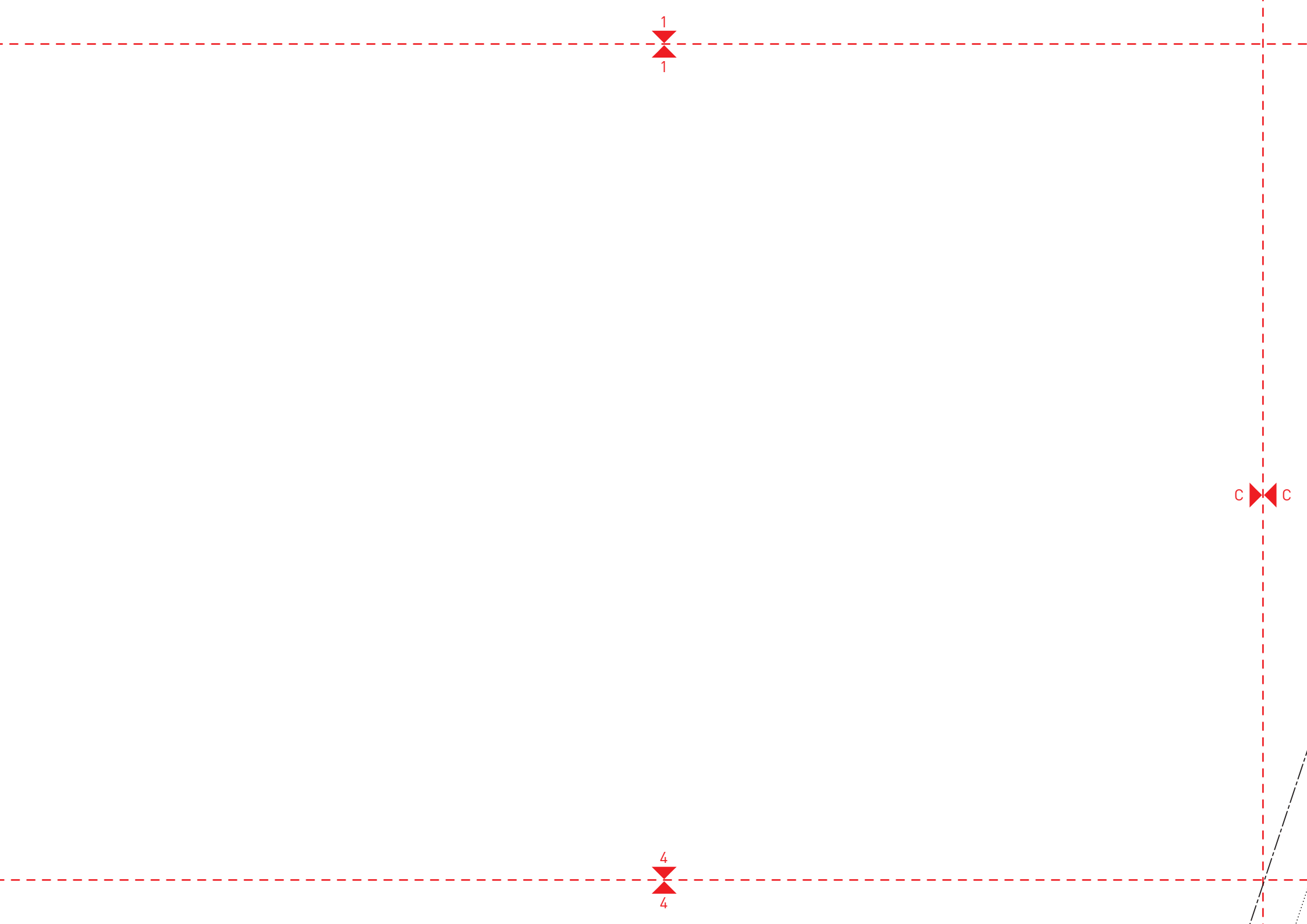
40

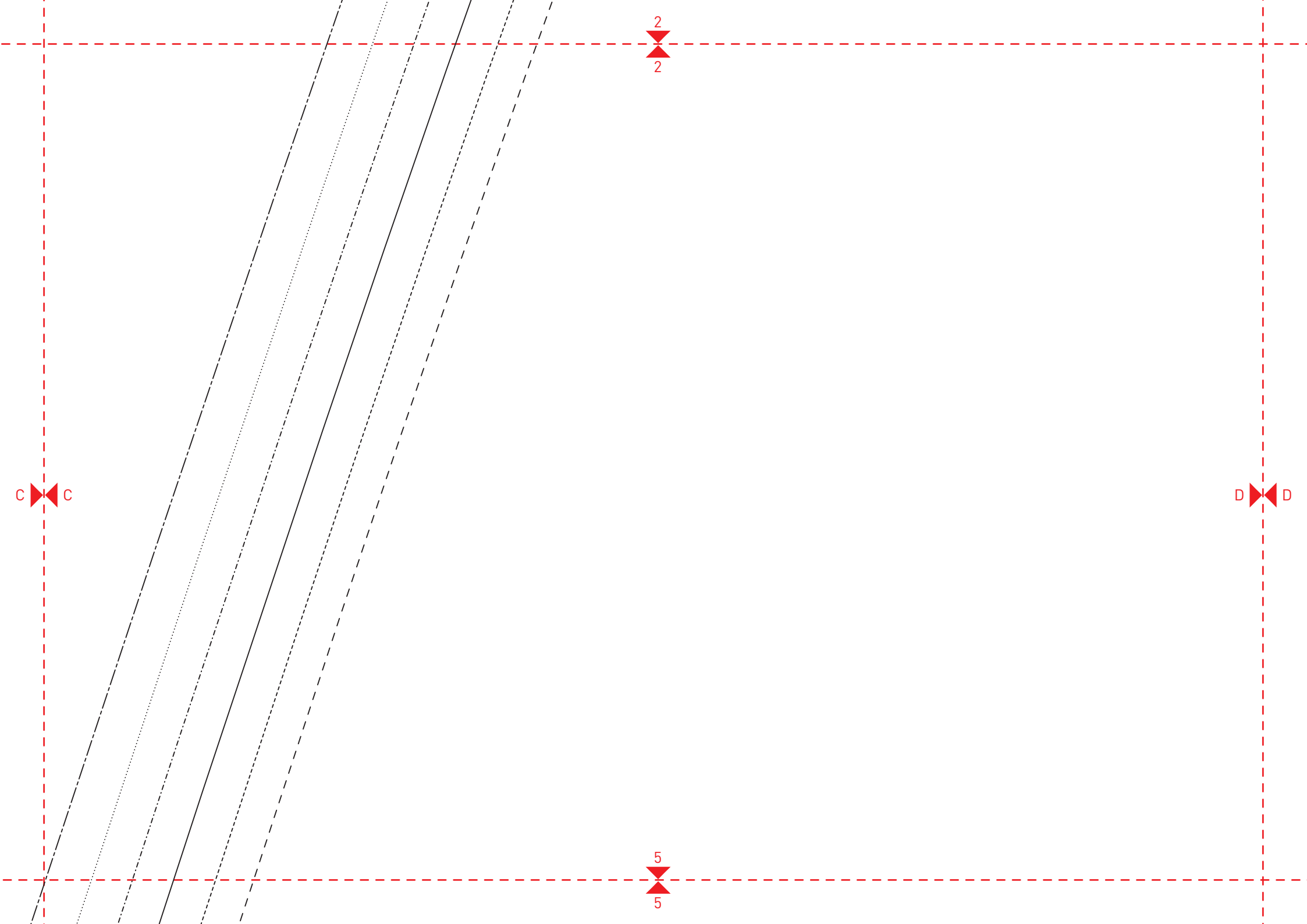
38

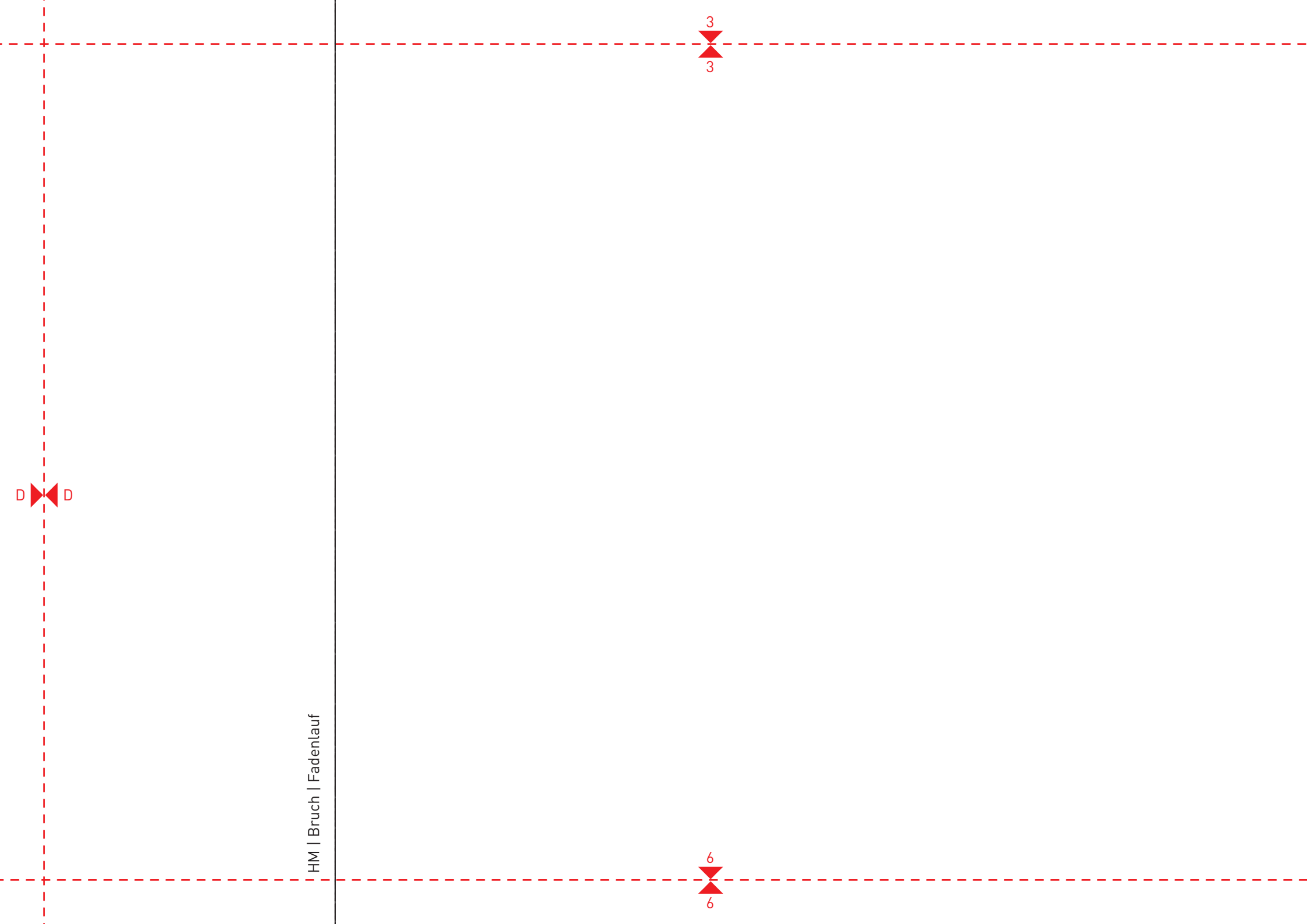
36

34









HM | Bruch | Fadenlauf

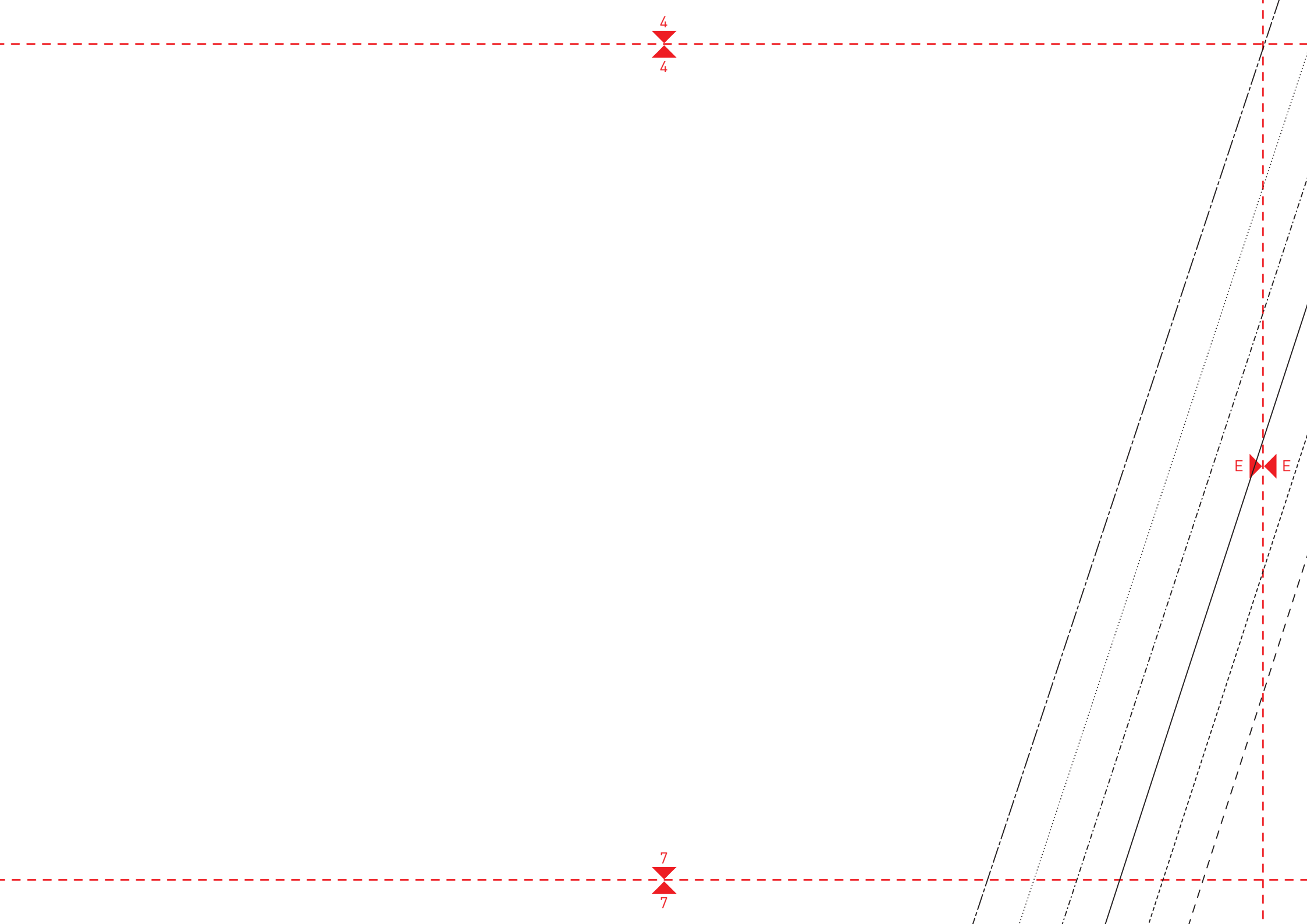
D

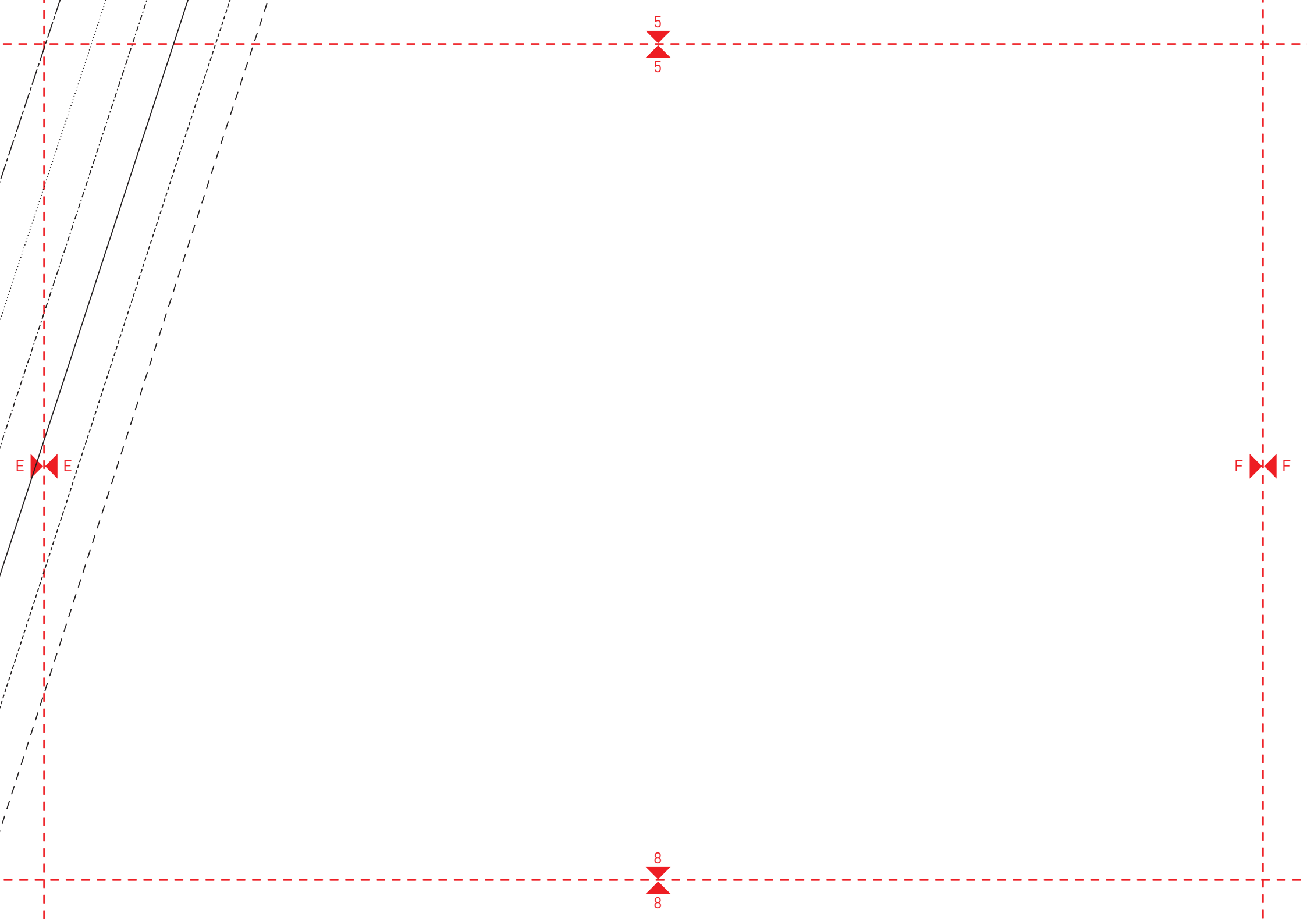
3

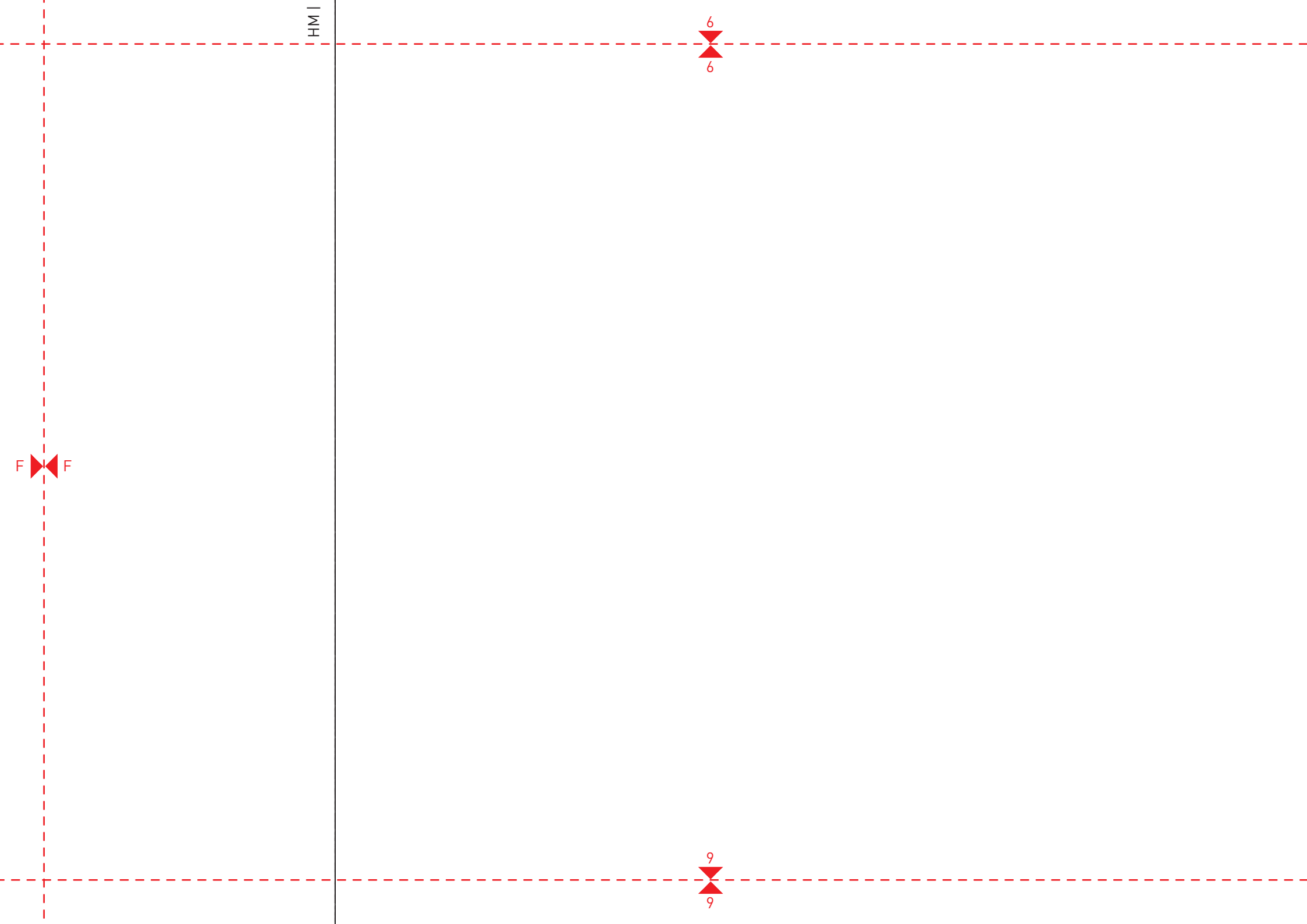
3

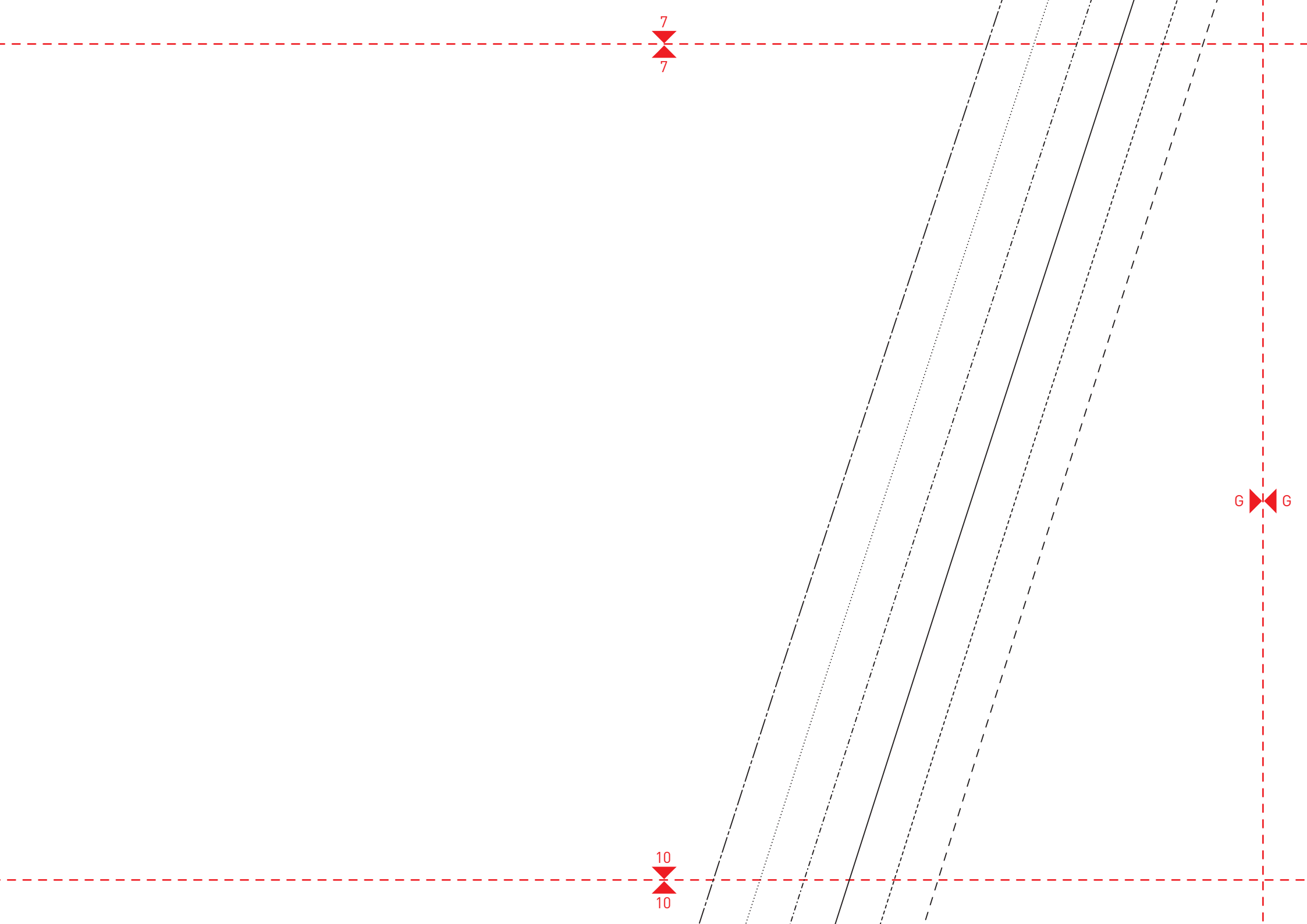
6

6









7
7

10
10

G G





