

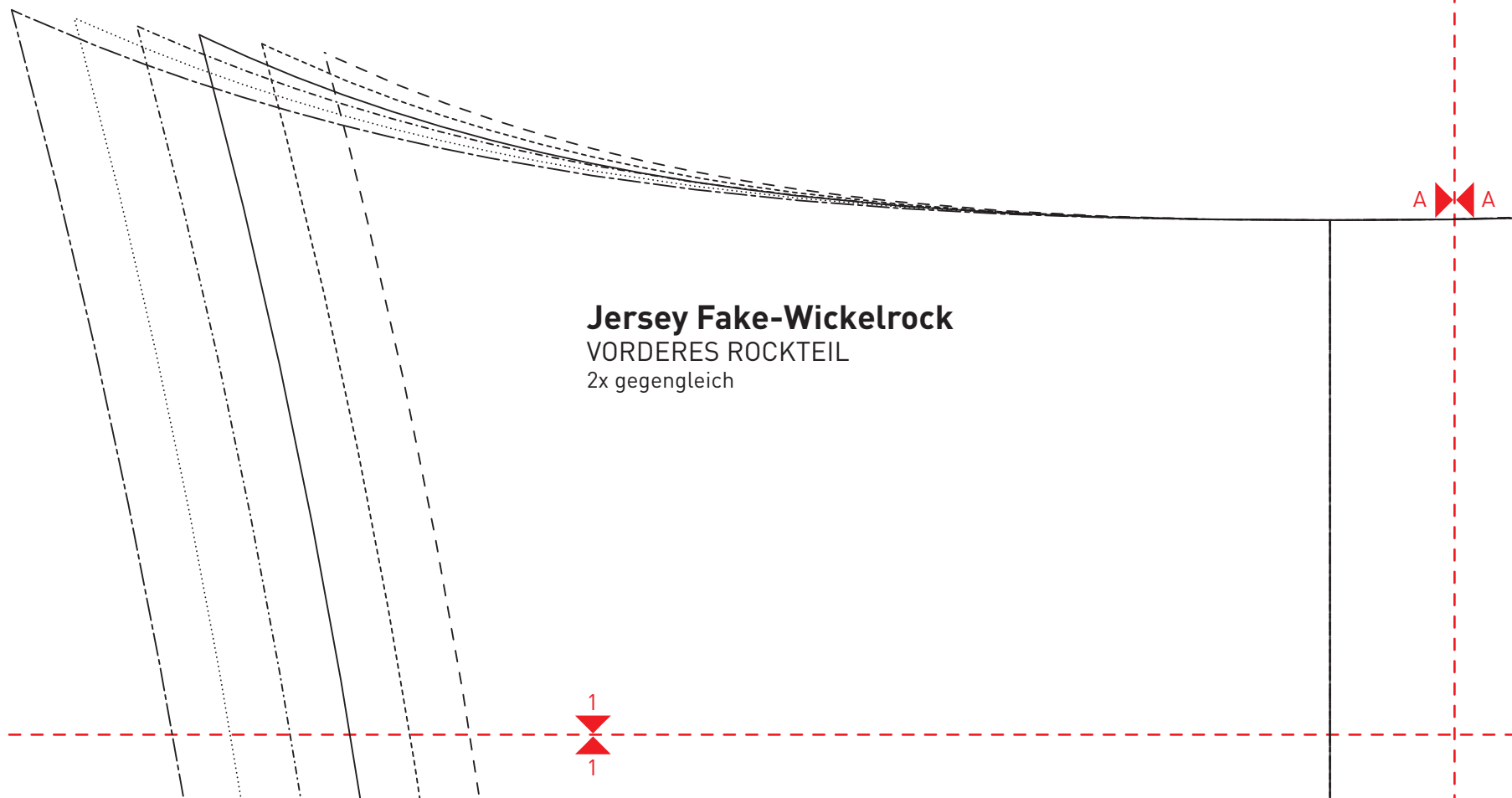
# MAXIKLEIDER UND MAXIRÖCKE NÄHEN

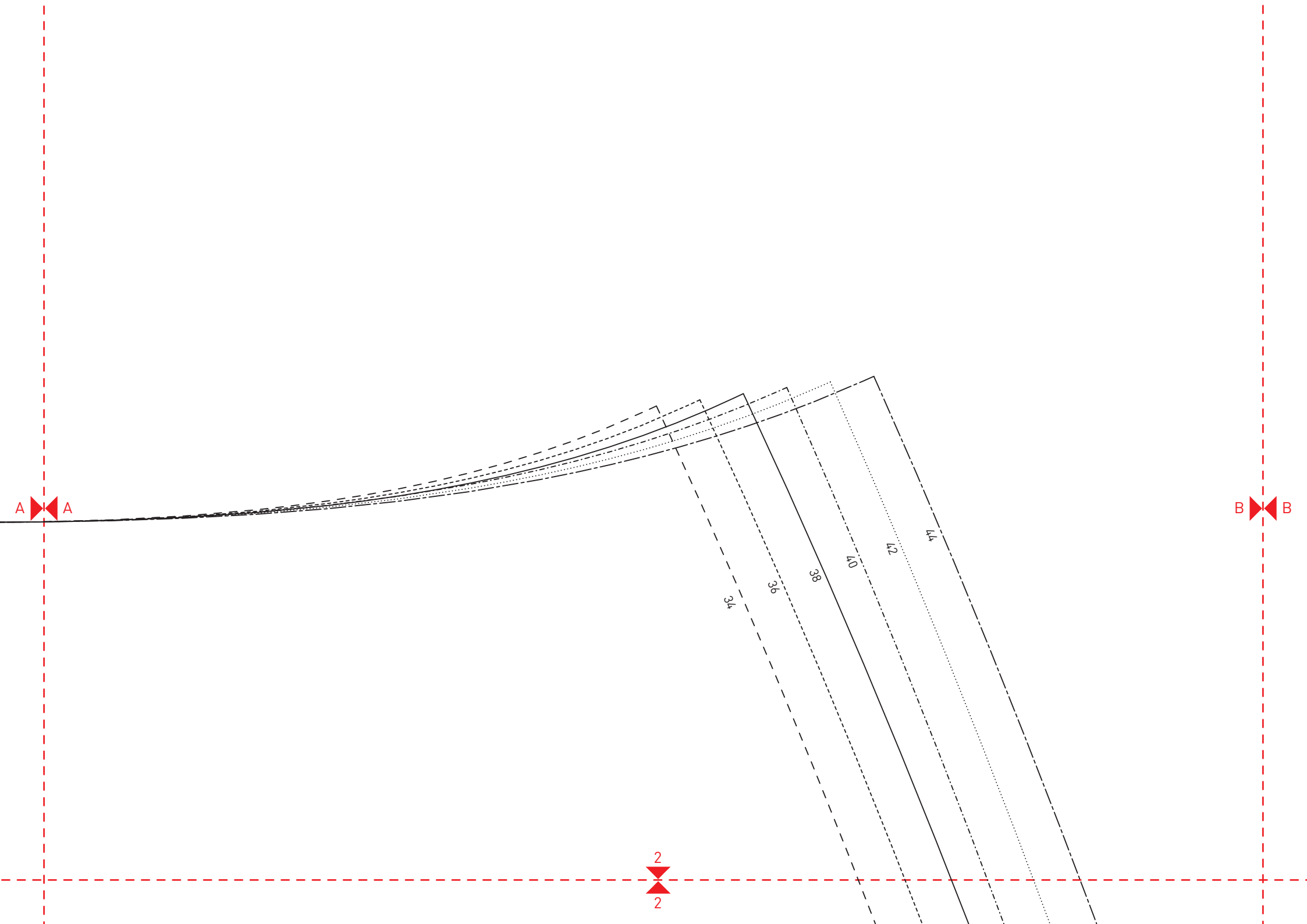
Alle Rechte bei ©Edition Michael Fischer GmbH, Igling

HM = hintere Mitte

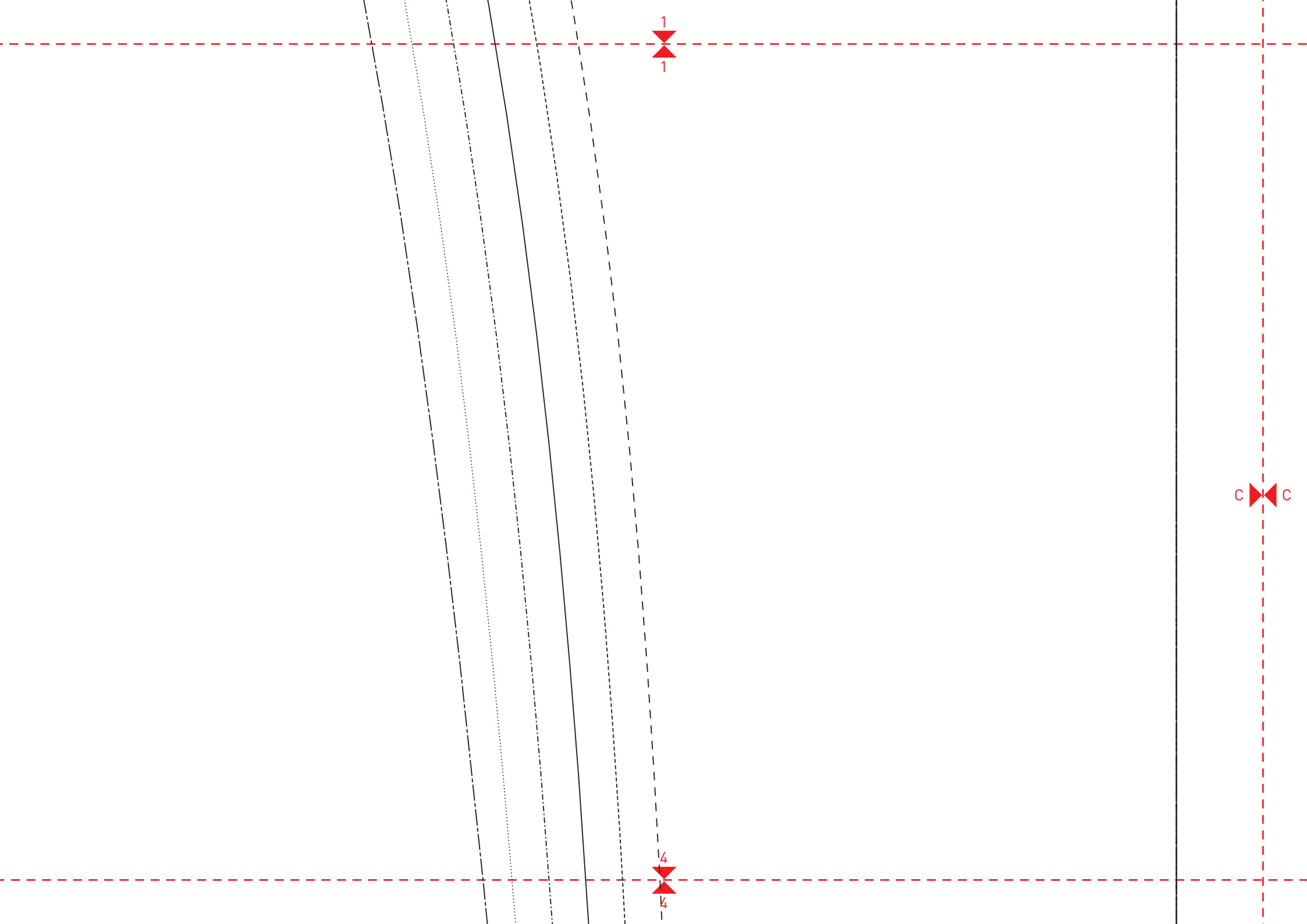
VM = vordere Mitte

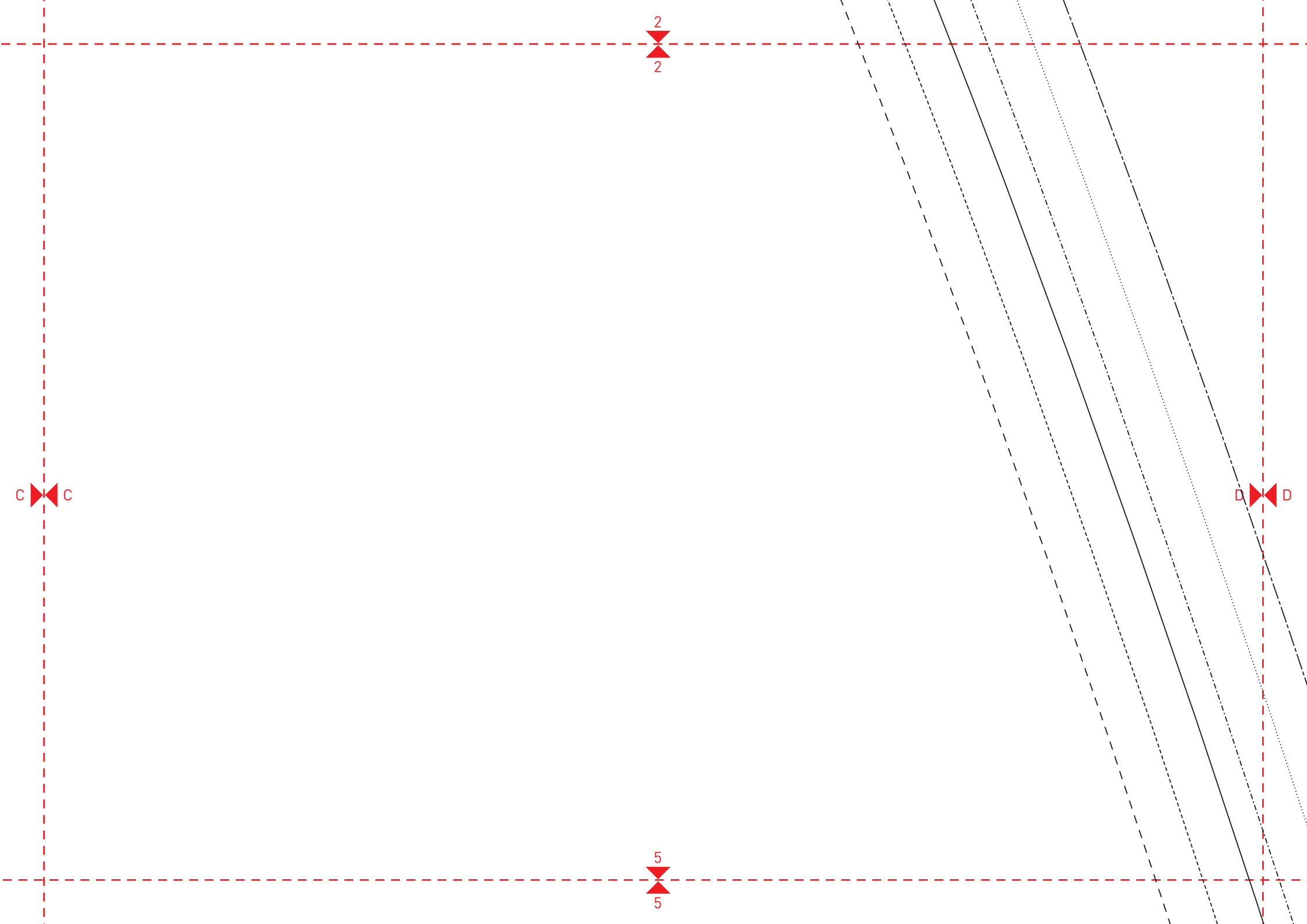
SN = Seitennaht



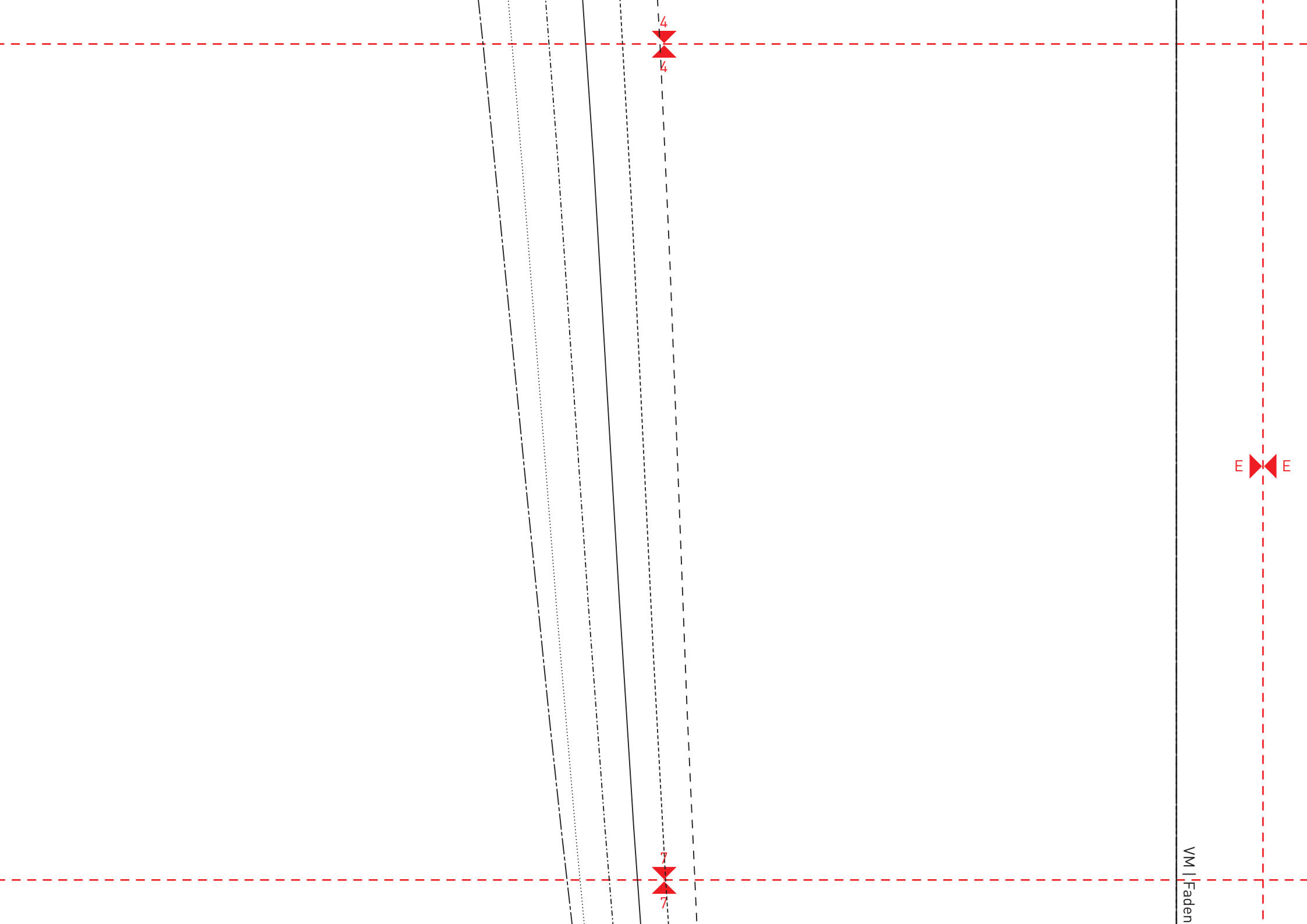








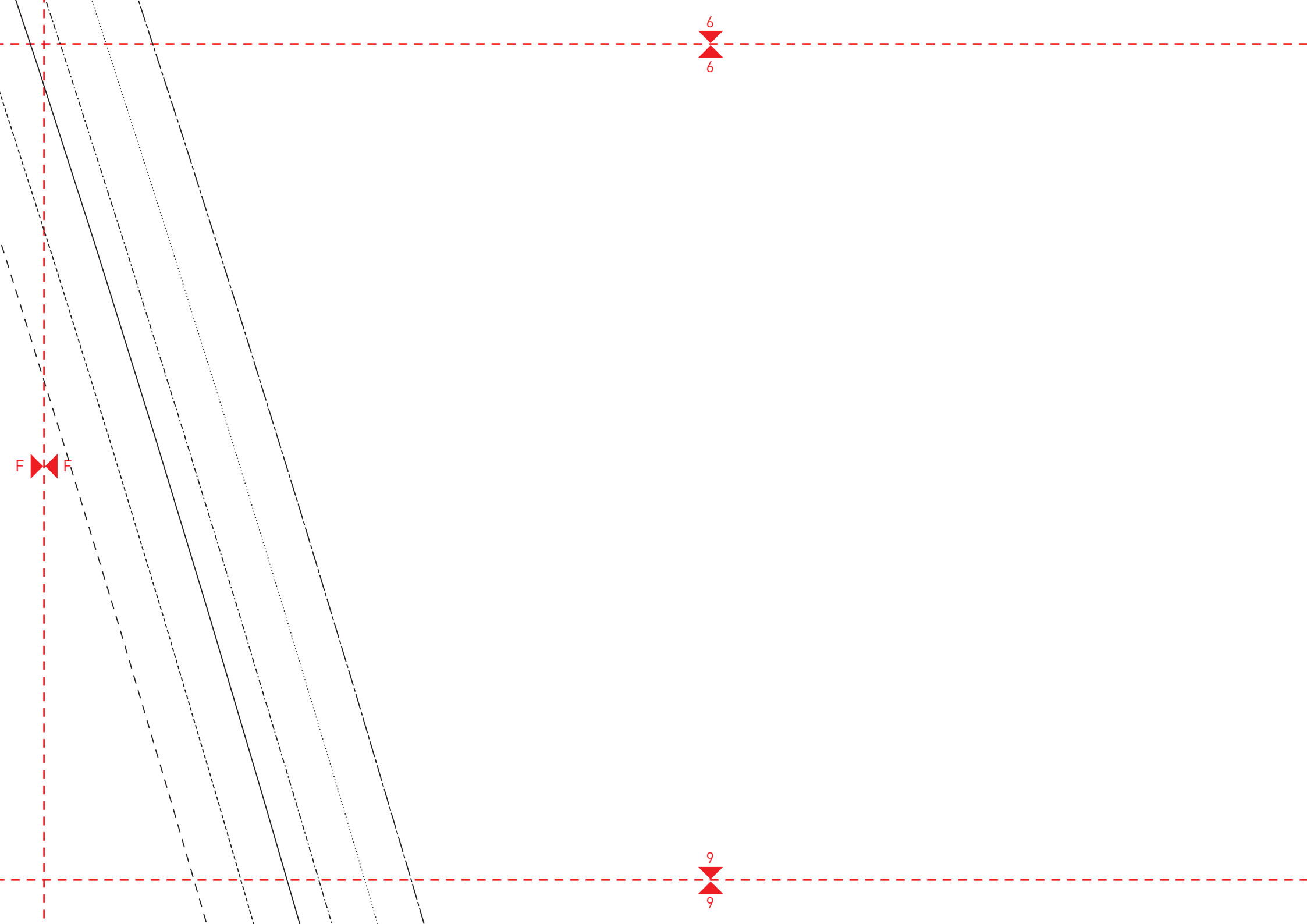




VM | Faden







VM | Fadenlauf

7  
7

G G

10  
10

