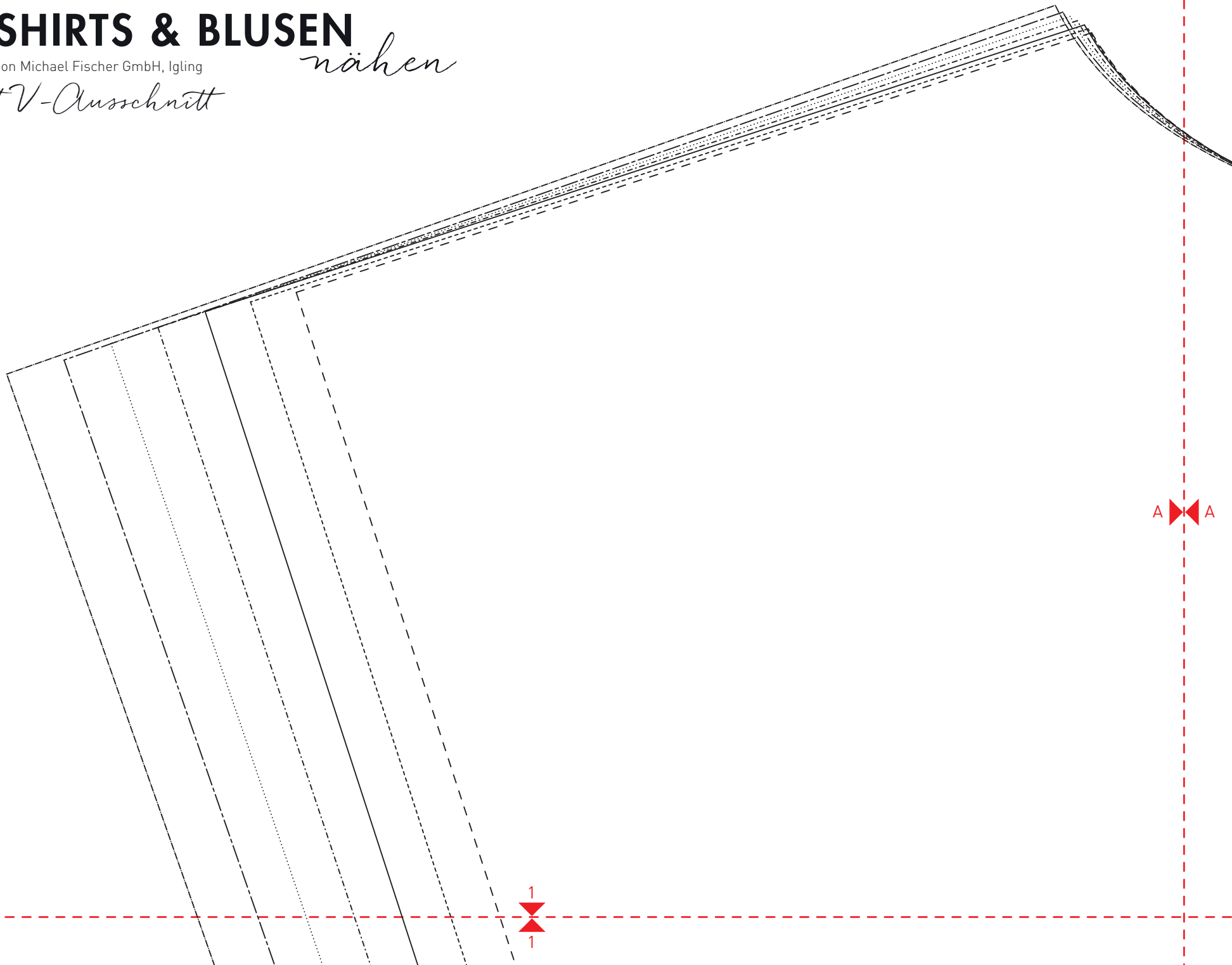


TOPS, SHIRTS & BLUSEN

Alle Rechte bei ©Edition Michael Fischer GmbH, Igling

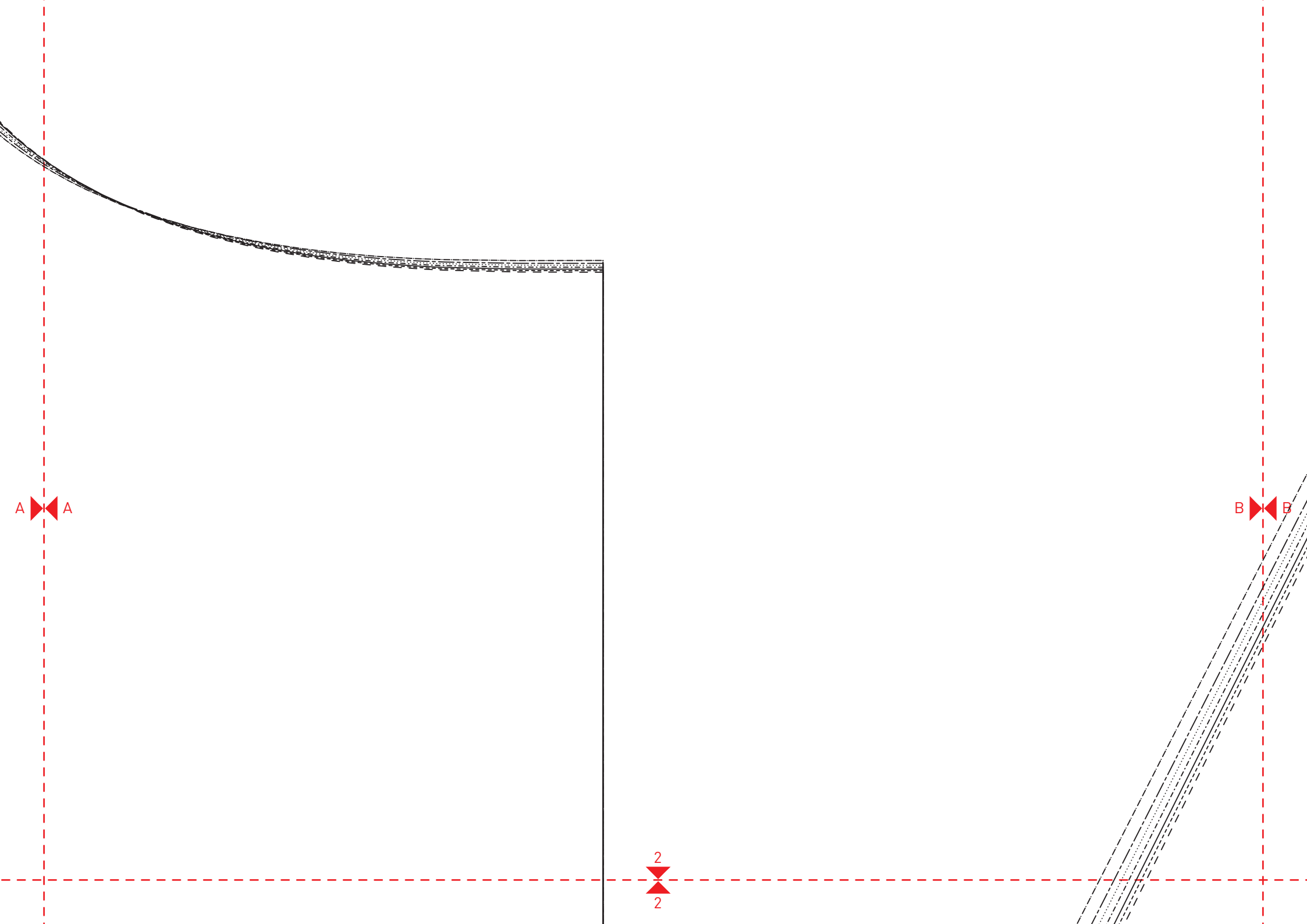
nähen

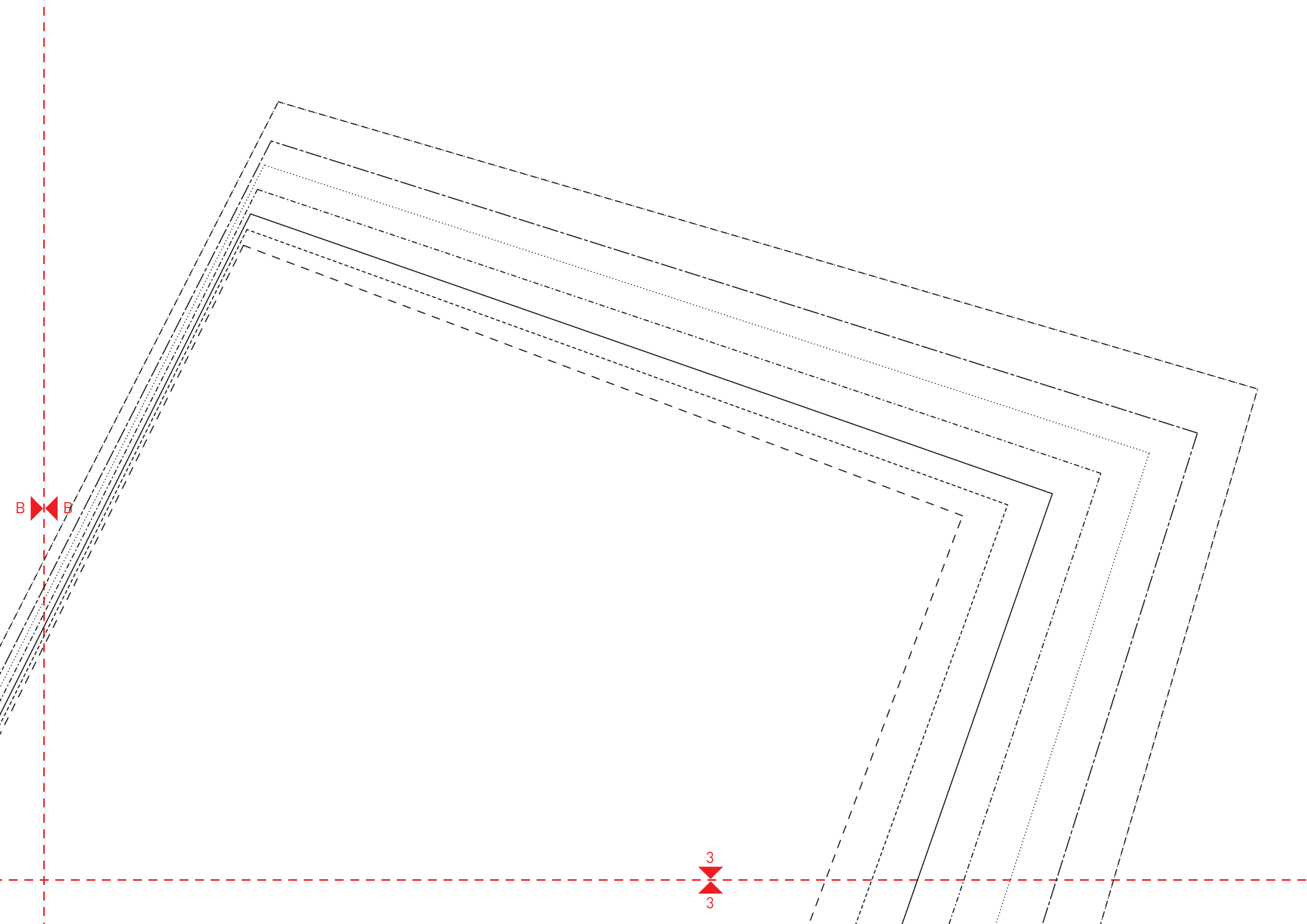
Bluse mit V-Ausschnitt

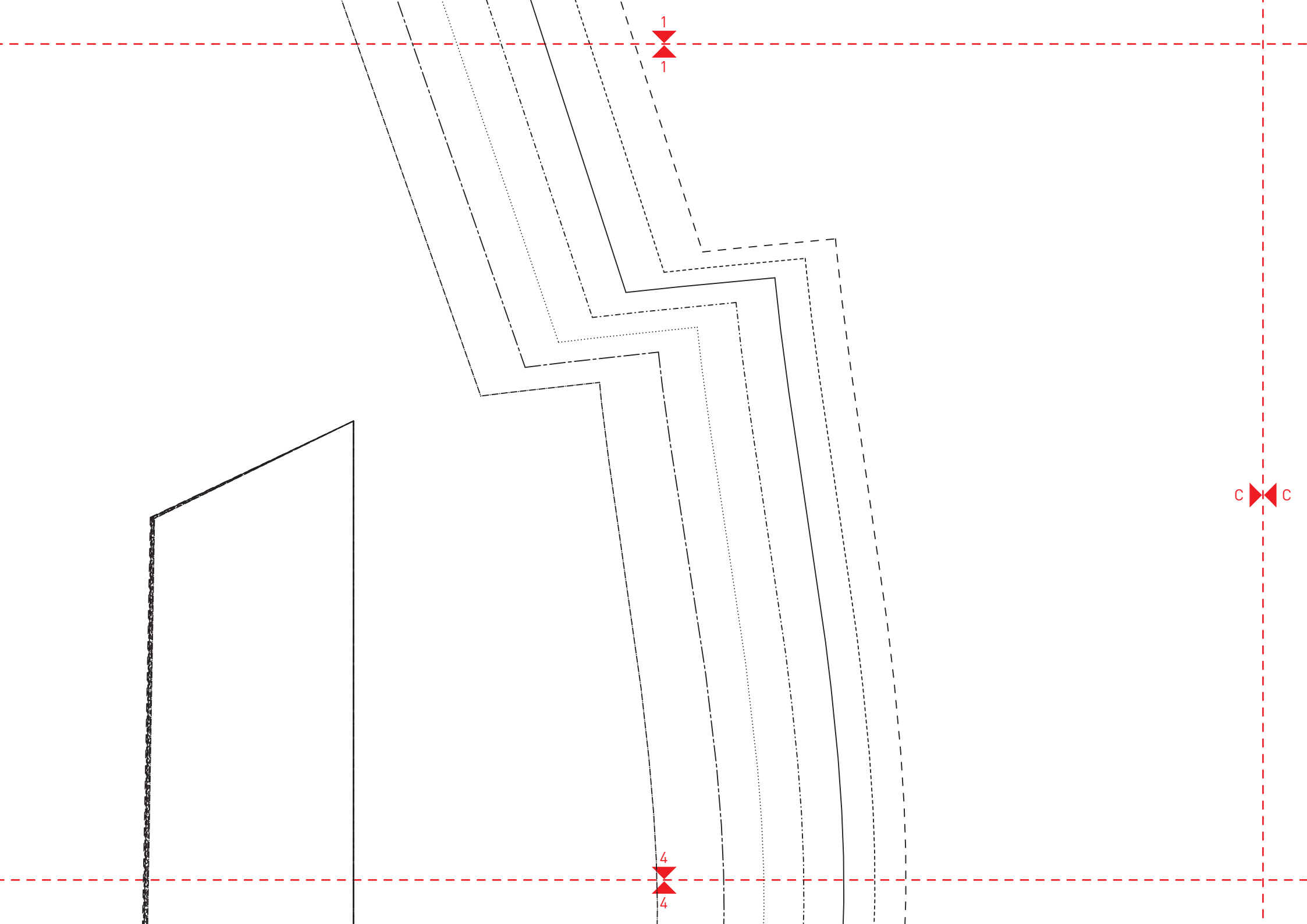


A

1







Bluse RÜCKTEIL

1 x aus Oberstoff im Stoffbruch
+ Nahtzugabe

C



Stoffbruch/Fadenlauf/Hintere Mitte

2



5

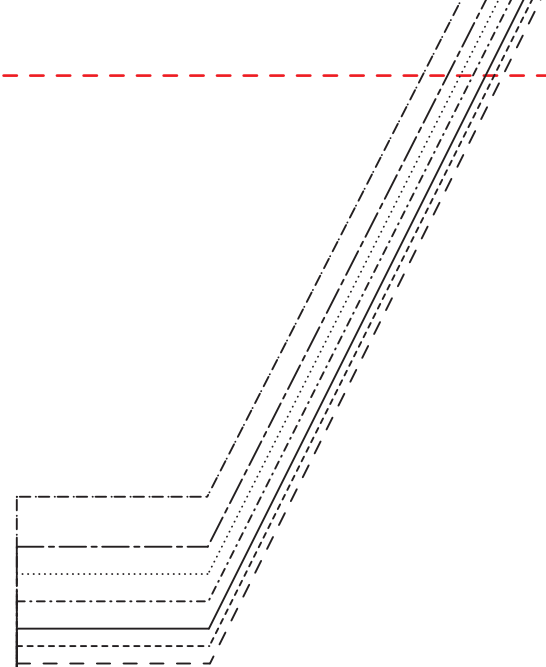


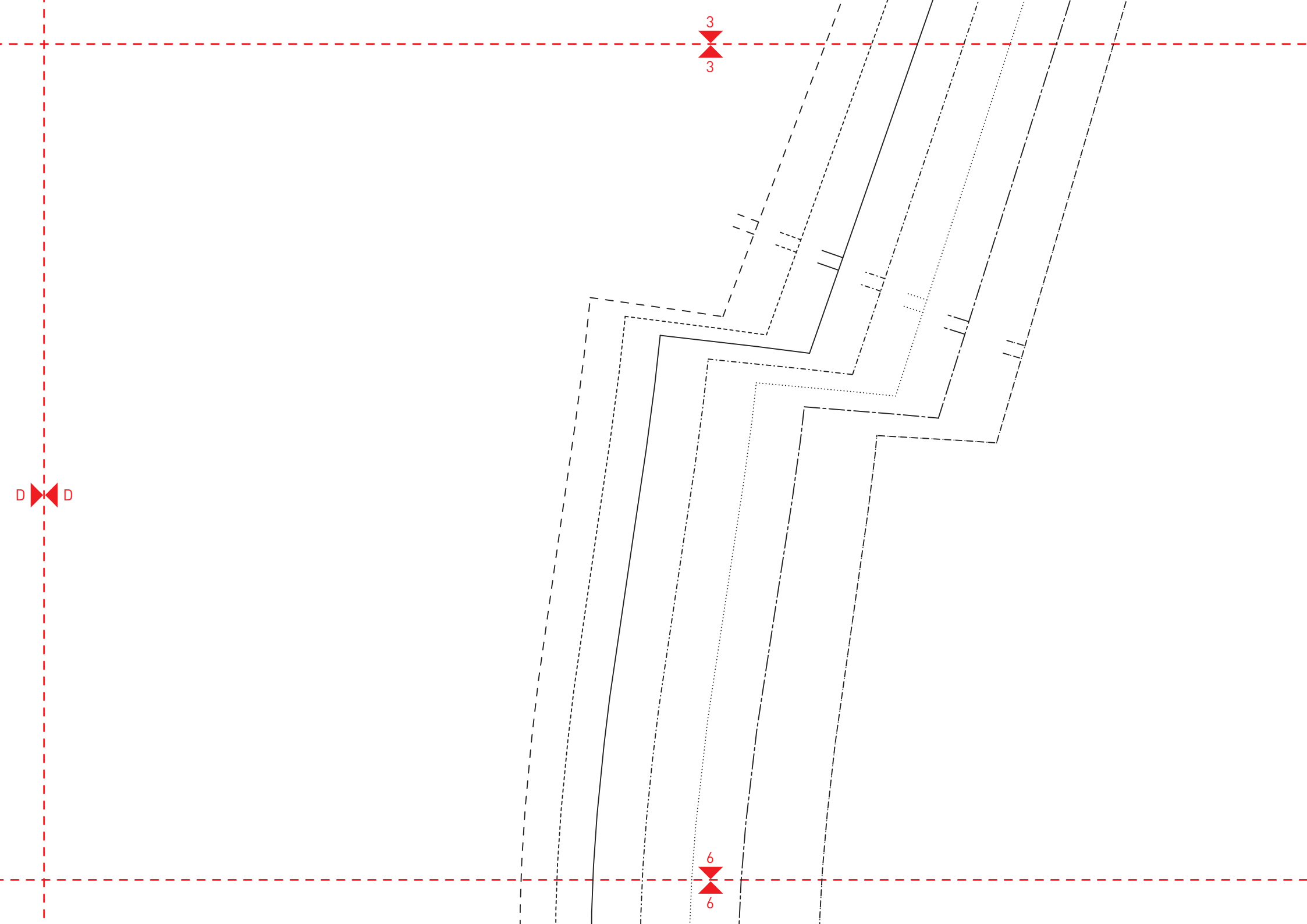
Stoffbruch/Fadenlauf/Vordere Mitte

Bluse VORDERTEIL

1 x aus Oberstoff im Stoffbruch
+ Nahtzugabe

D





Bluse

VORDERE BLENDE

2 x aus Oberstoff im Stoffbruch
2 x aus Einlage im Stoffbruch
+ Nahtzugabe

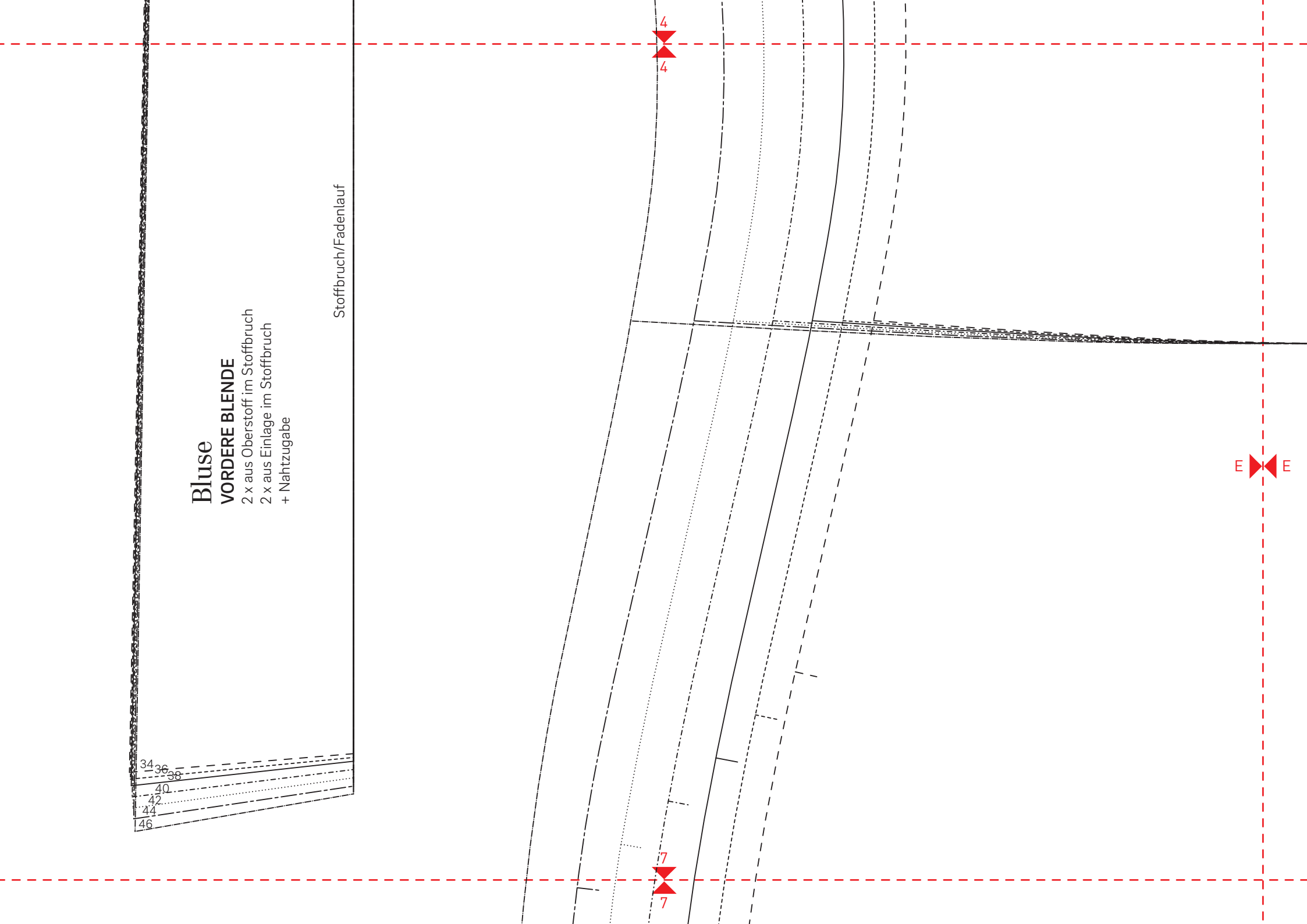
Stoffbruch/Fadenlauf

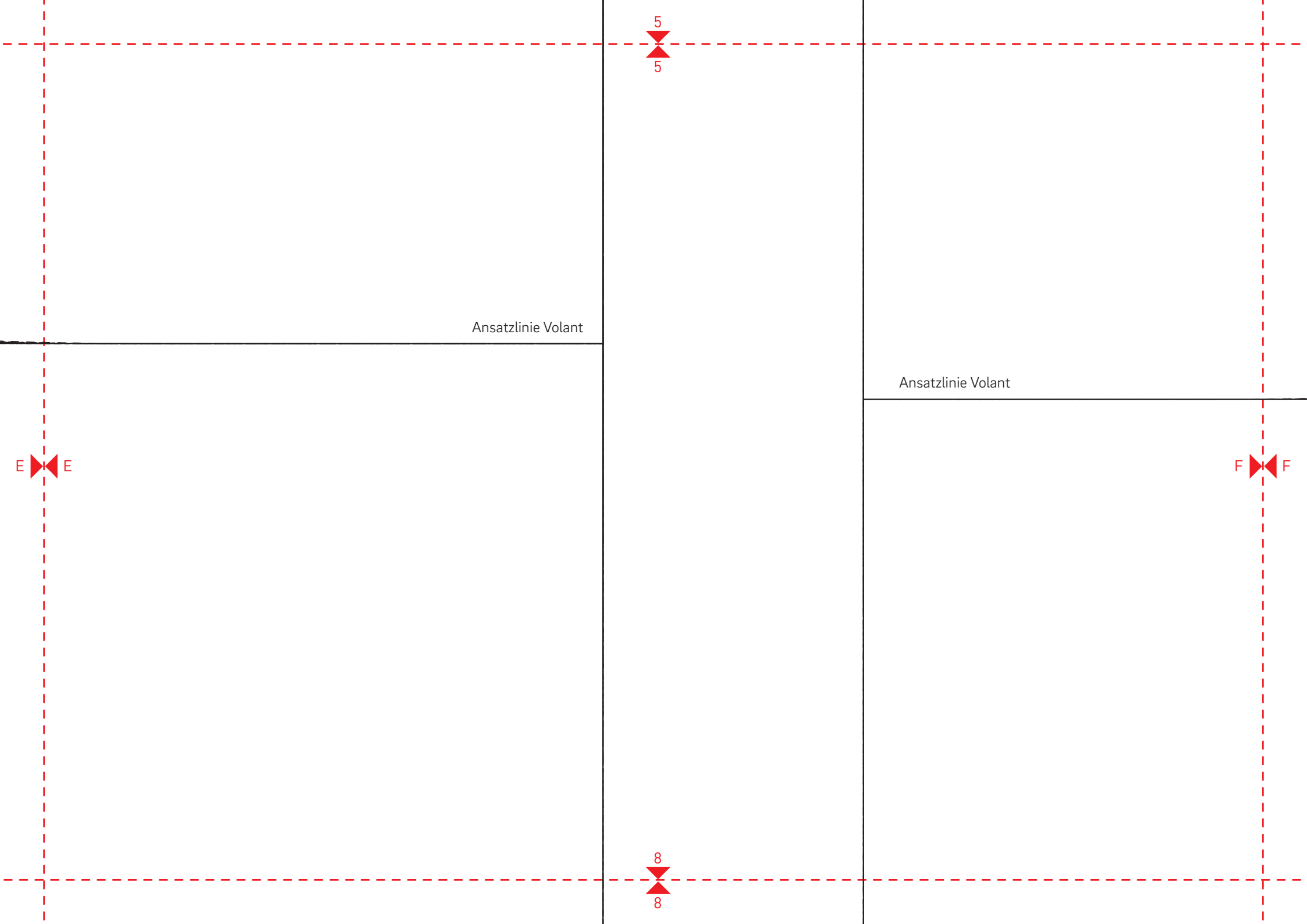
34
36
38
40
42
44
46

4
4

7
7

E E





Ansatzlinie Volant

Ansatzlinie Volant

E

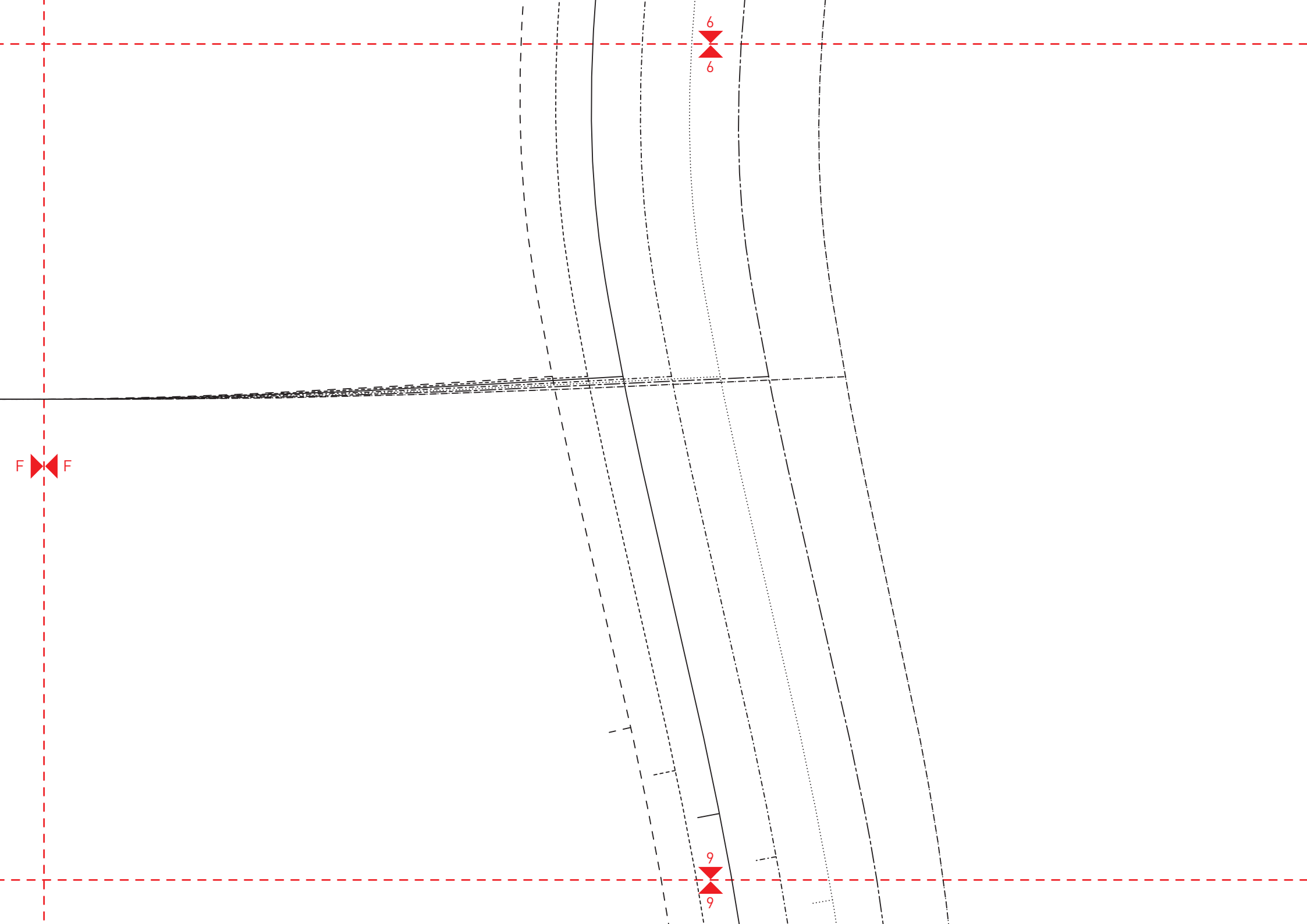
F

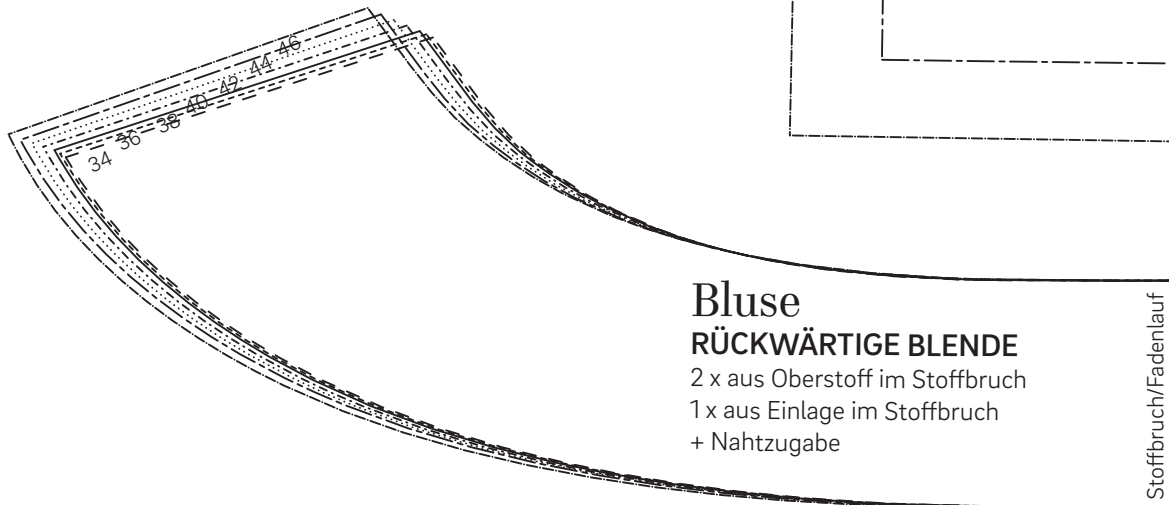
5

5

8

8





10
10

7
7

6
6

