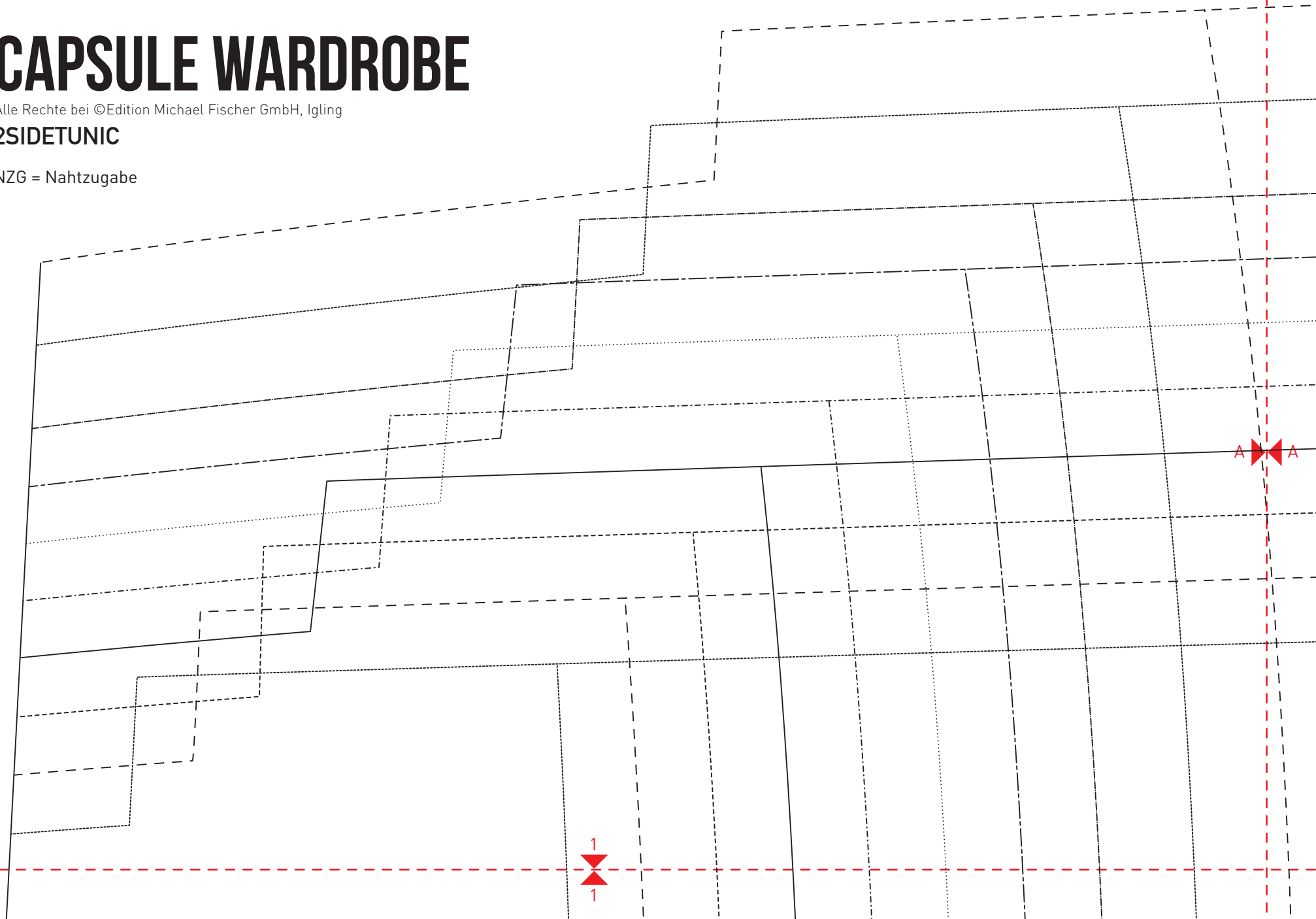


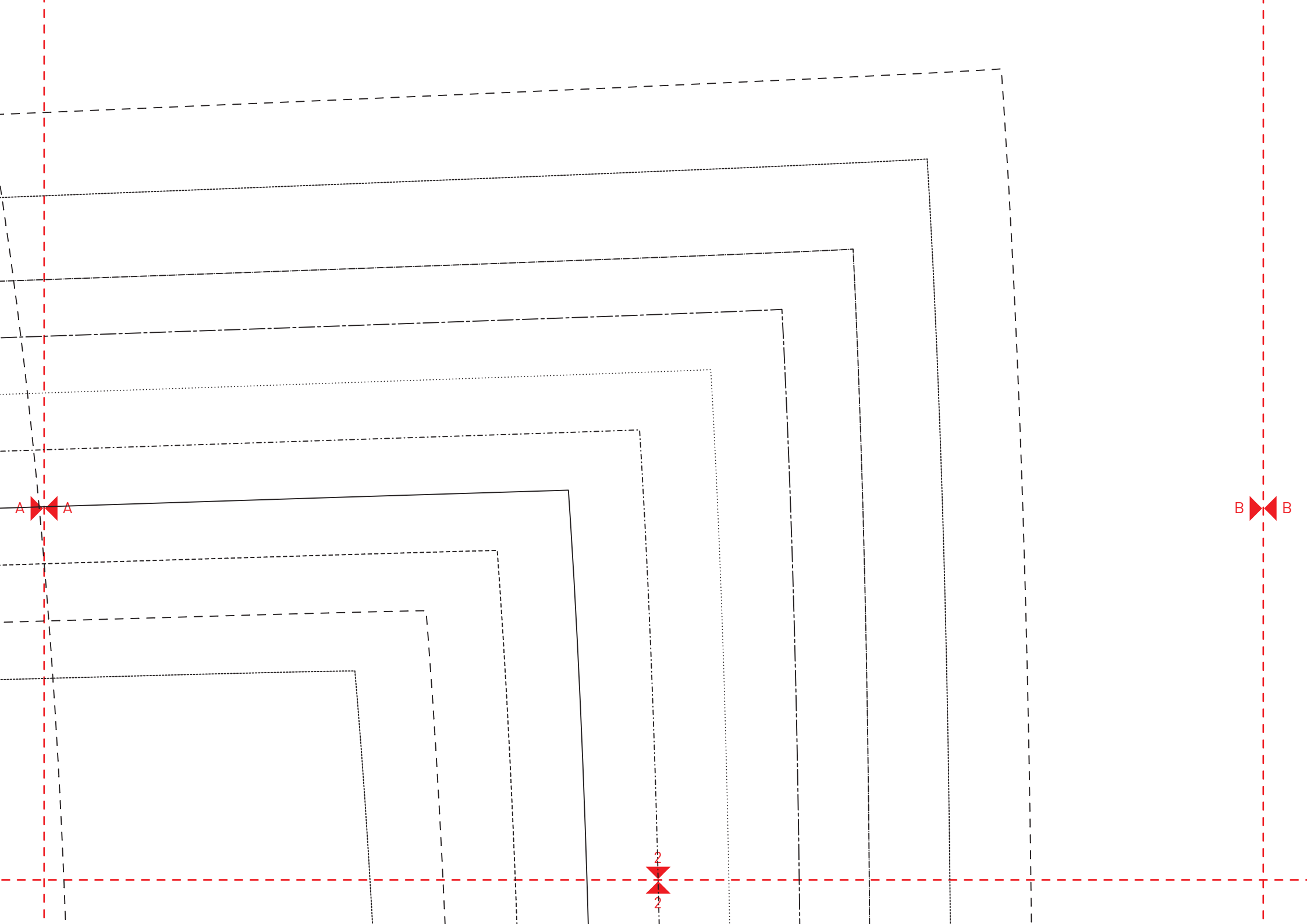
# CAPSULE WARDROBE

Alle Rechte bei ©Edition Michael Fischer GmbH, Igling

**2SIDETUNIC**

NZG = Nahtzugabe

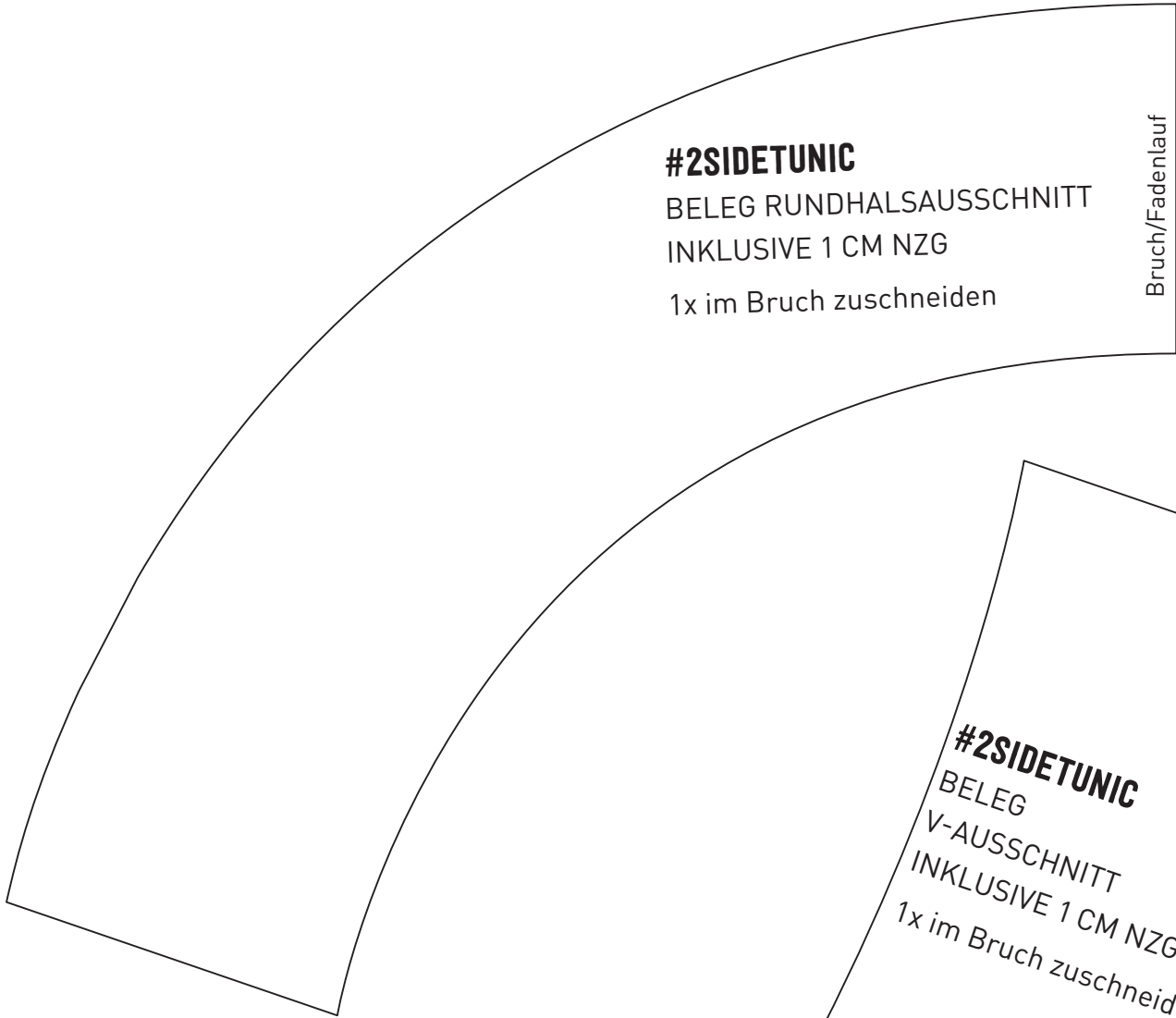




B



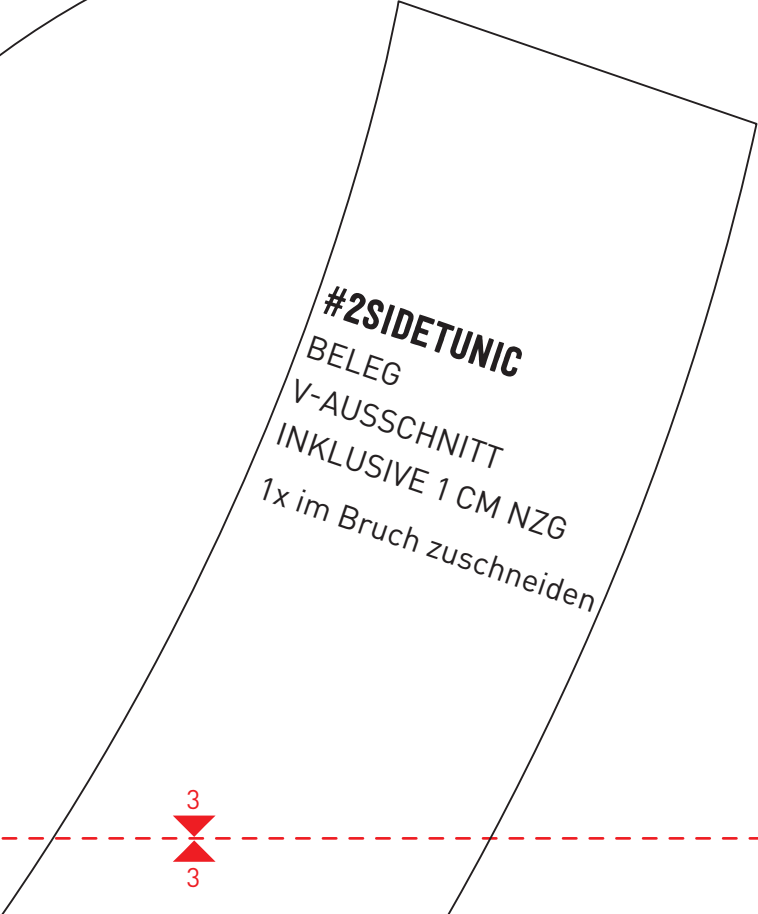
B



**#2SIDETUNIC**

BELEG RUNDHALSAUSSCHNITT  
INKLUSIVE 1 CM NZG  
1x im Bruch zuschneiden

Bruch/Fadenlauf



**#2SIDETUNIC**

BELEG  
V-AUSSCHNITT  
INKLUSIVE 1 CM NZG  
1x im Bruch zuschneiden

3

3



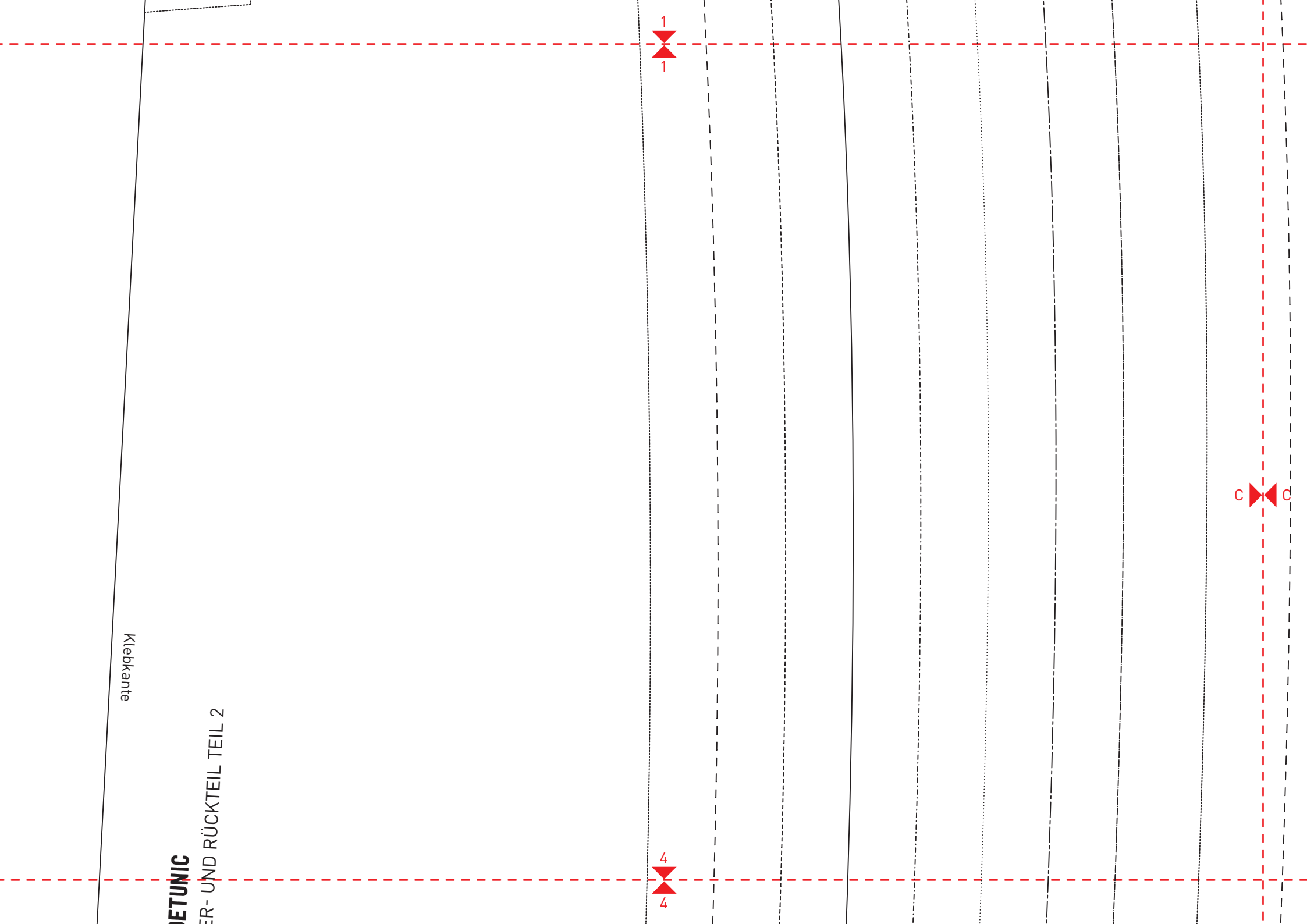
Klebkante

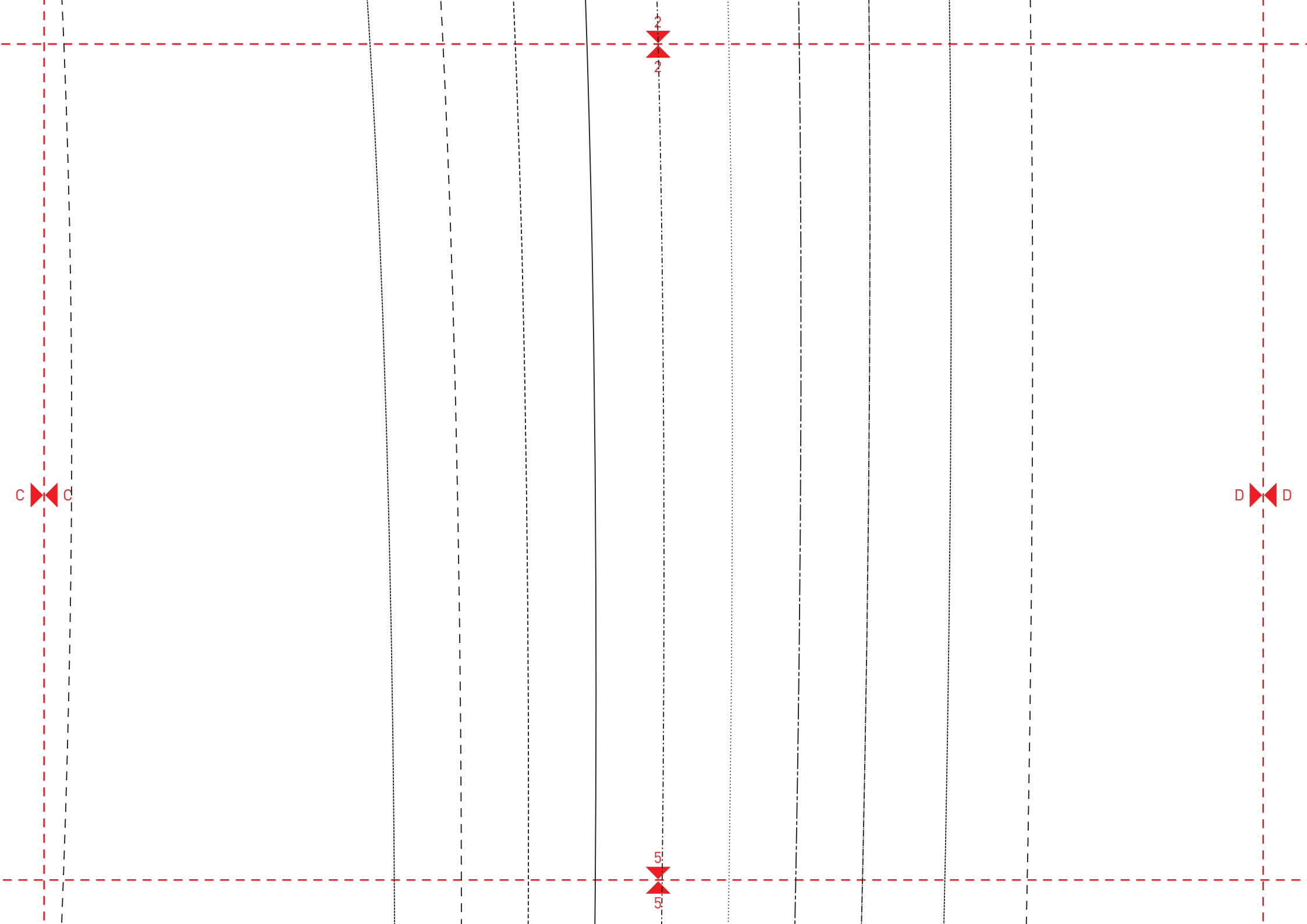
**NETUNIC**  
FRONT- UND RÜCKTEIL TEIL 2

4  
4

1  
1

c  
c





2

2

1

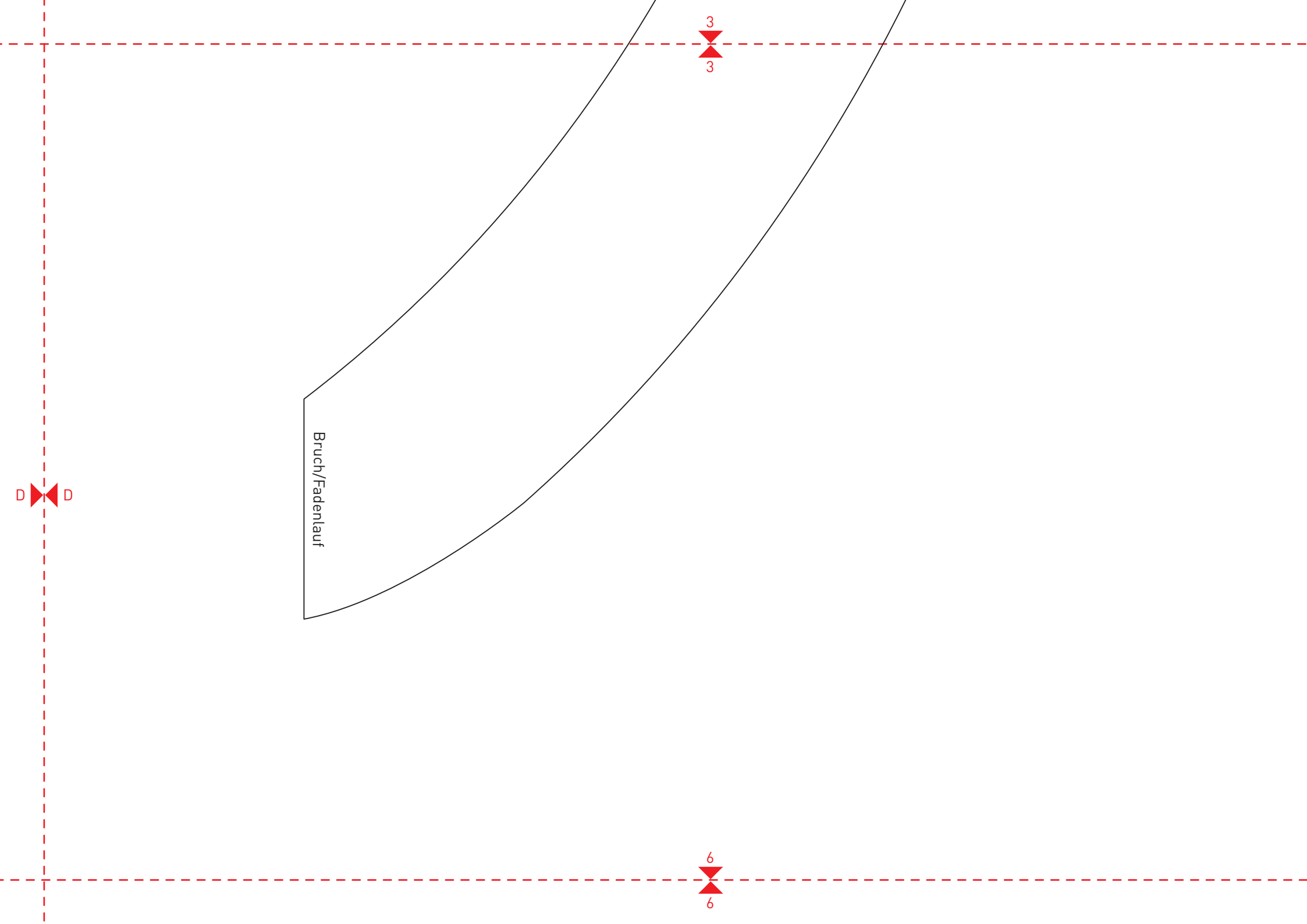
1

C

C

D

D



Bruch/Fadenlauf

D D

3  
3

6  
6

#2SIDETUNIC

VORDER- UND R

4



4

E



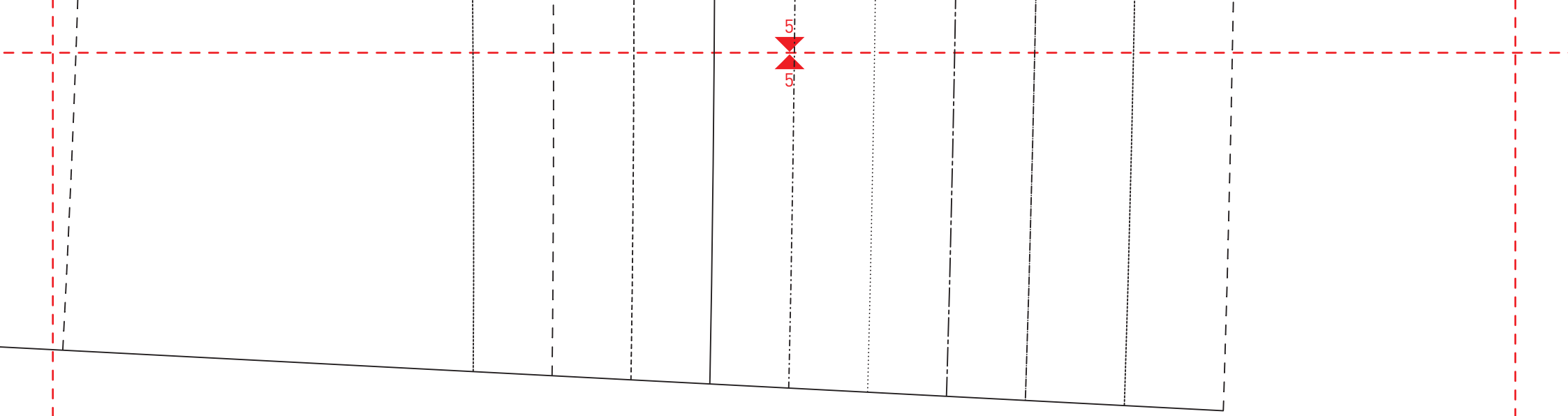
E

Armel (2 cm Saumzugabe bereits enthalten)

7



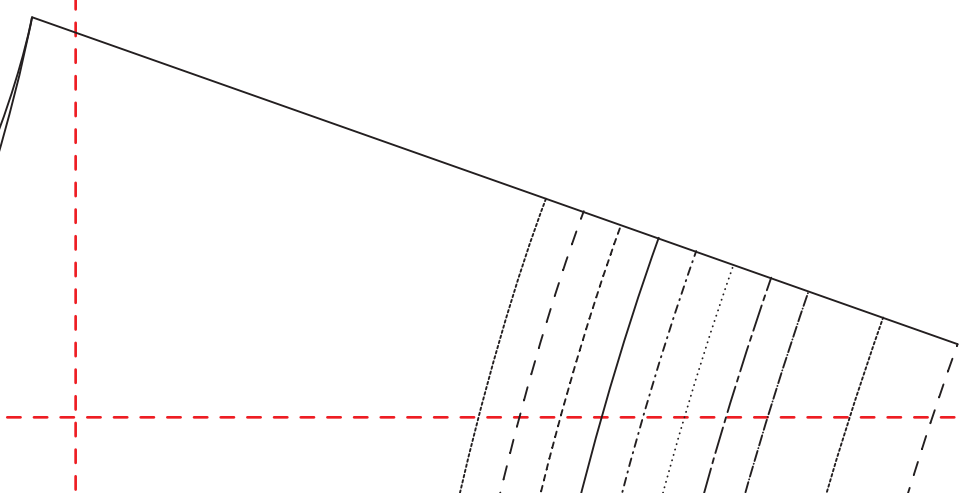
7



E E

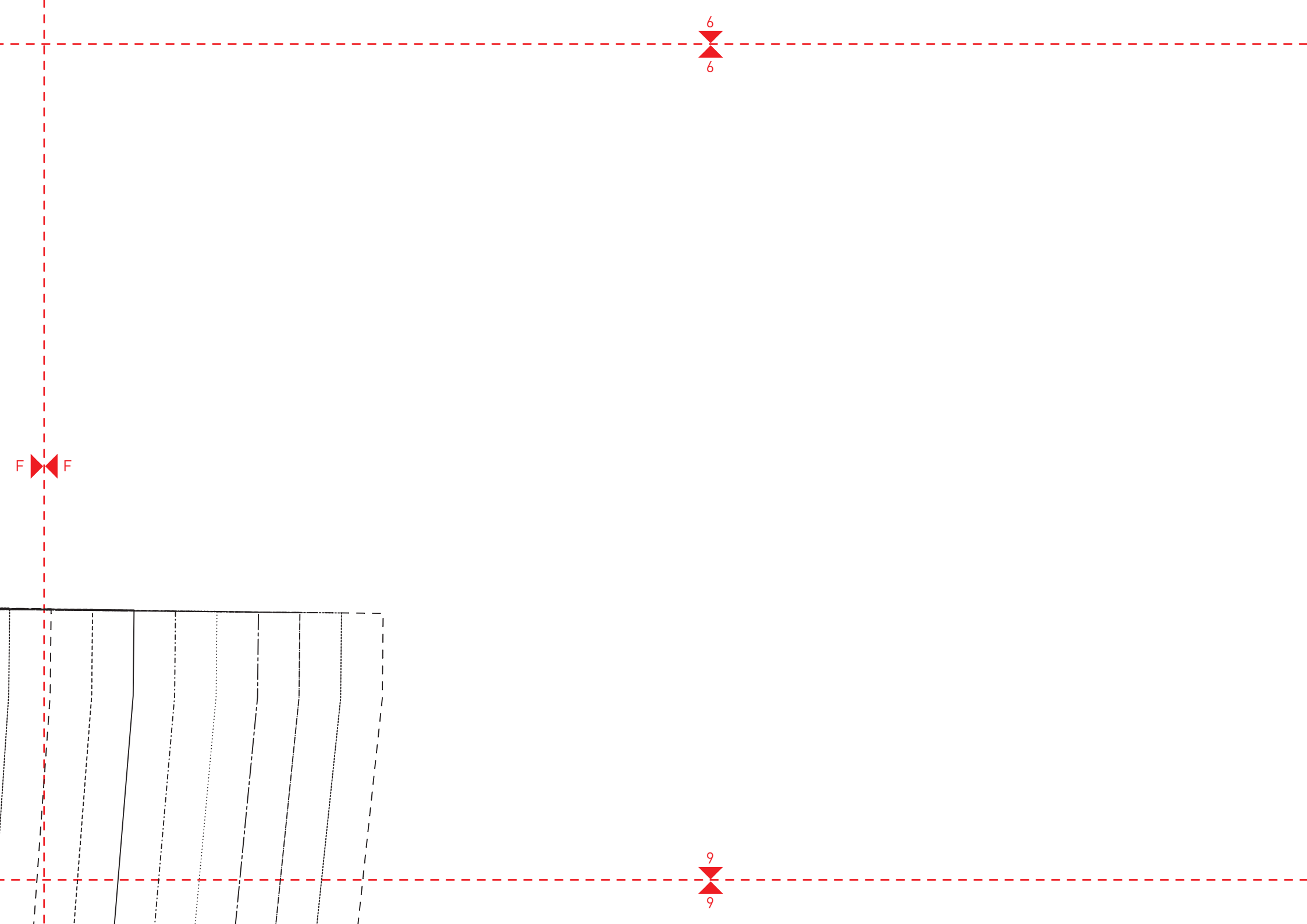
F F

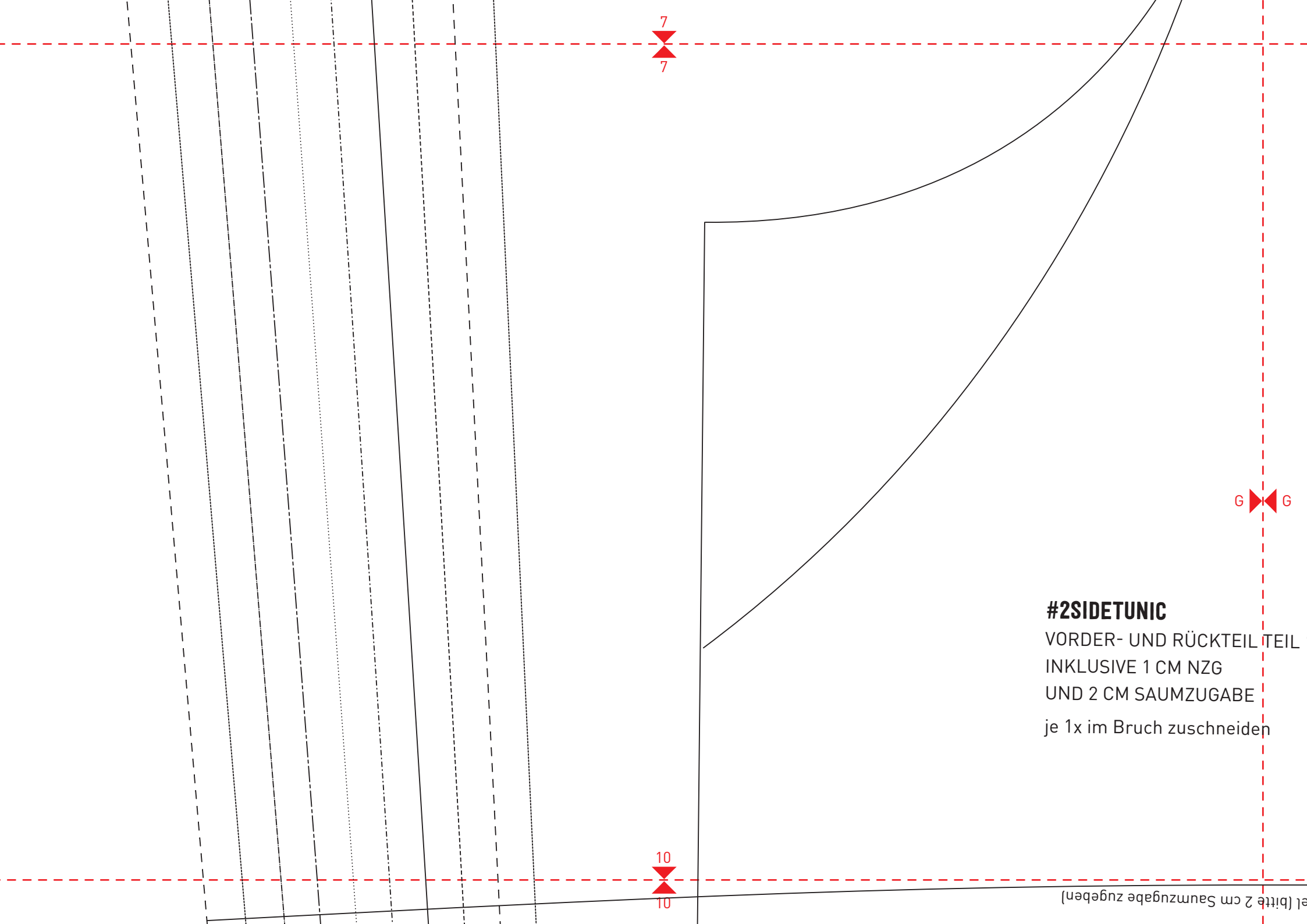
Langer Ärmel (2 cr



8 8







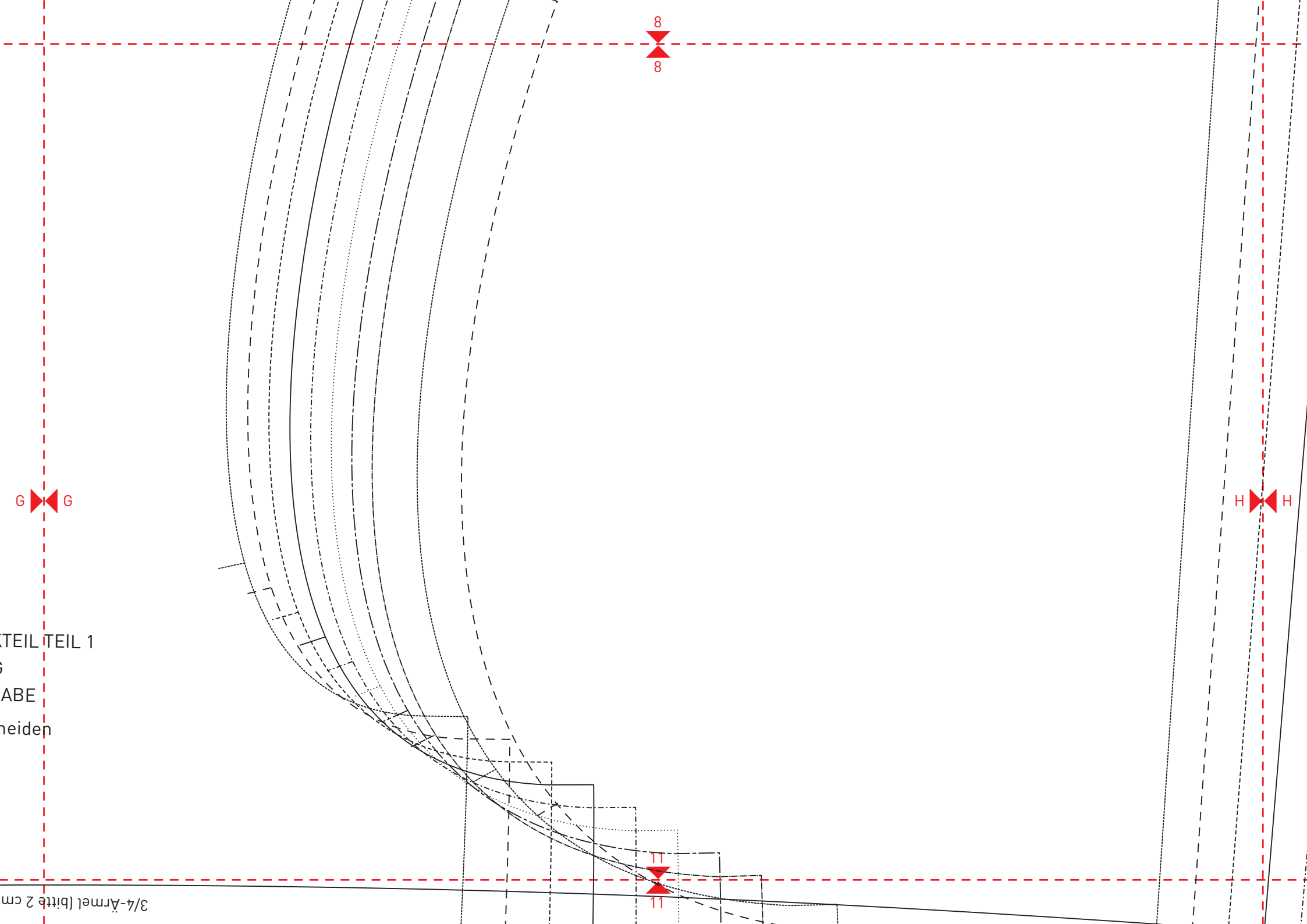
7  
7

G G

10  
10

**#2SIDETUNIC**  
VORDER- UND RÜCKTEIL TEIL  
INKLUSIVE 1 CM NZG  
UND 2 CM SAUMZUGABE  
je 1x im Bruch zuschneiden

el (bitte 2 cm Saumzugabe zugeben)



G

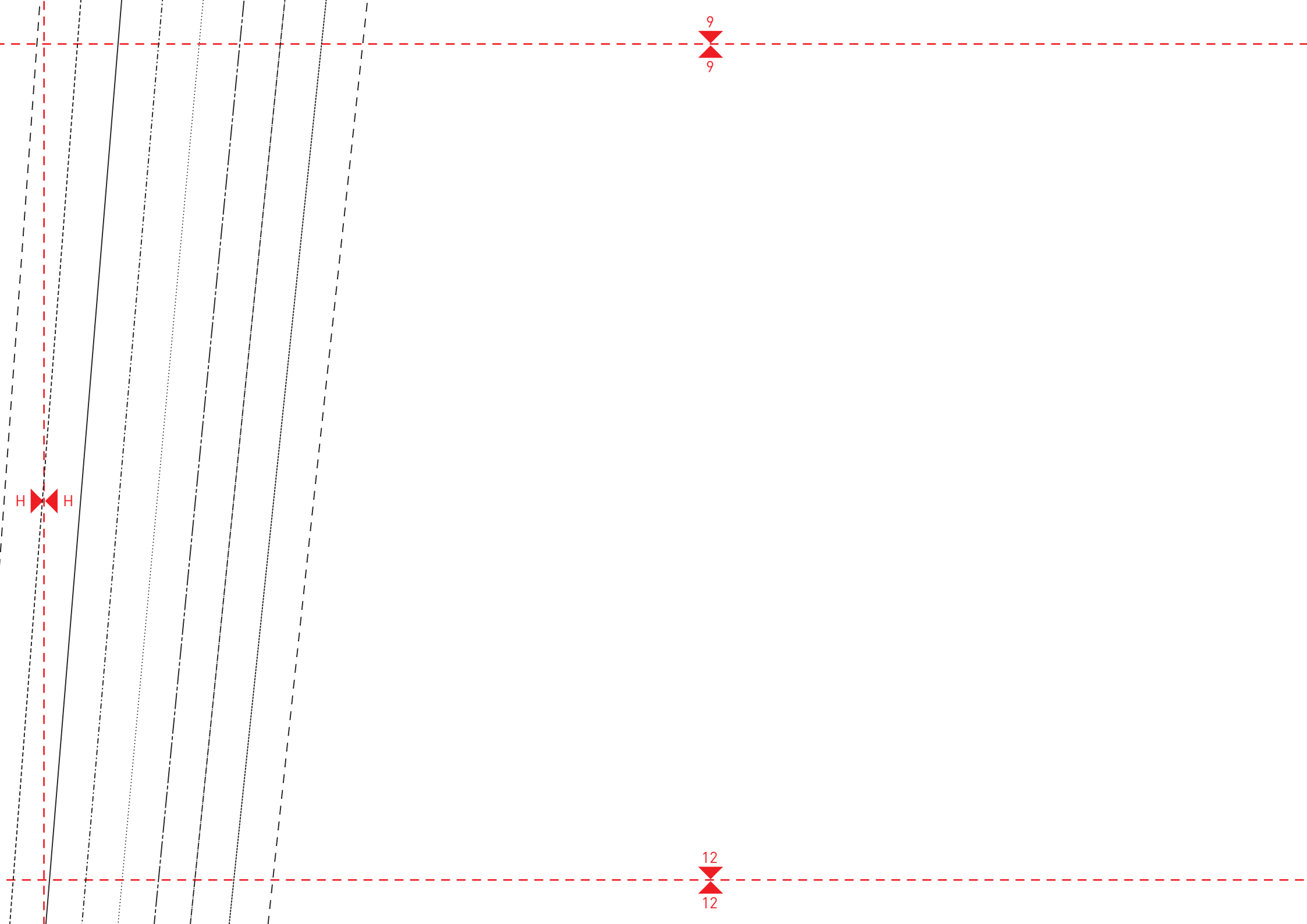
8

H

TEIL TEIL 1  
ABE  
neiden

3/4-Ärmel (bitte 2 cm)

11



H

9

12

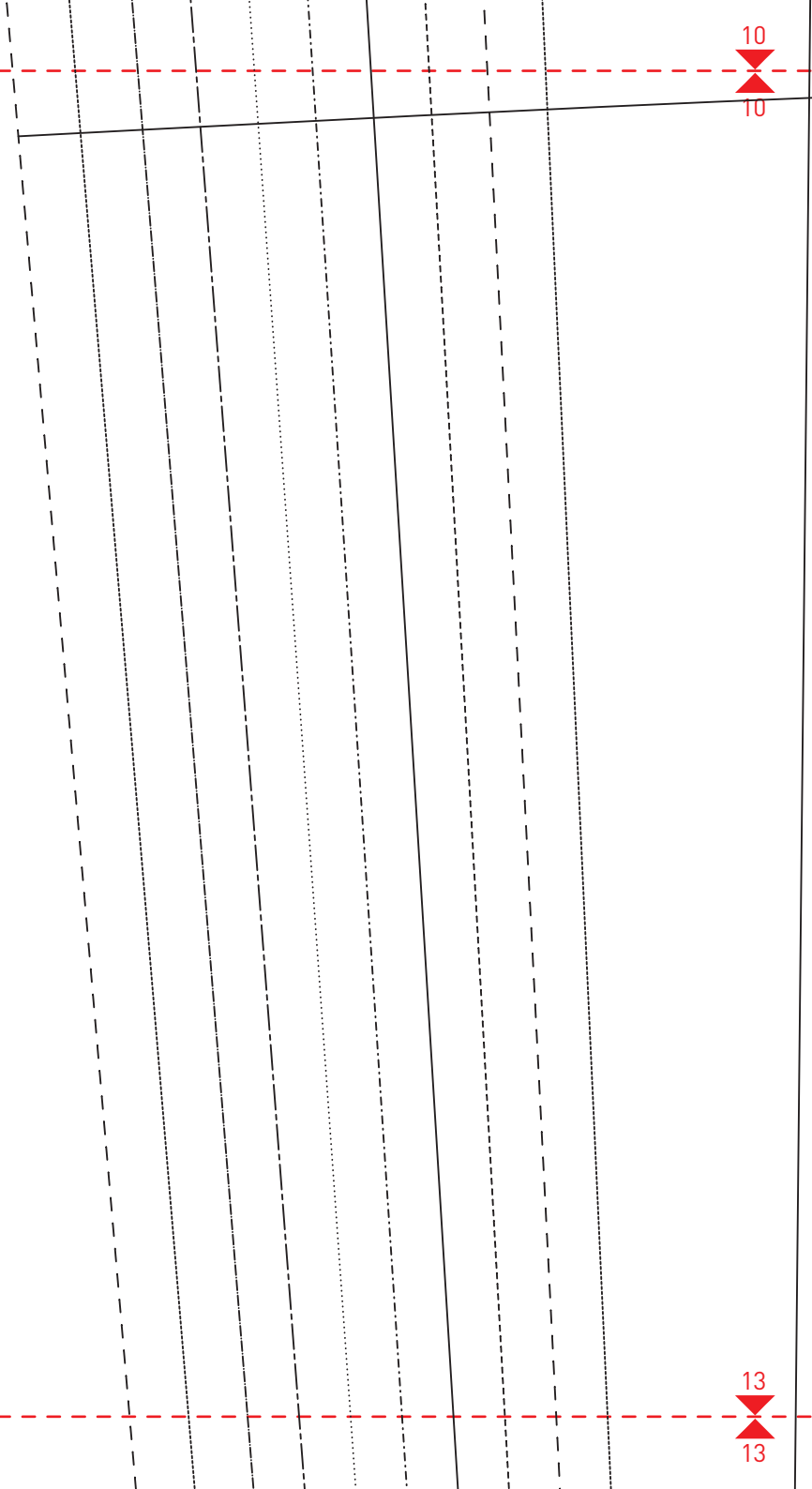
et (bitte 2 cm Saumzugabe zugeben)

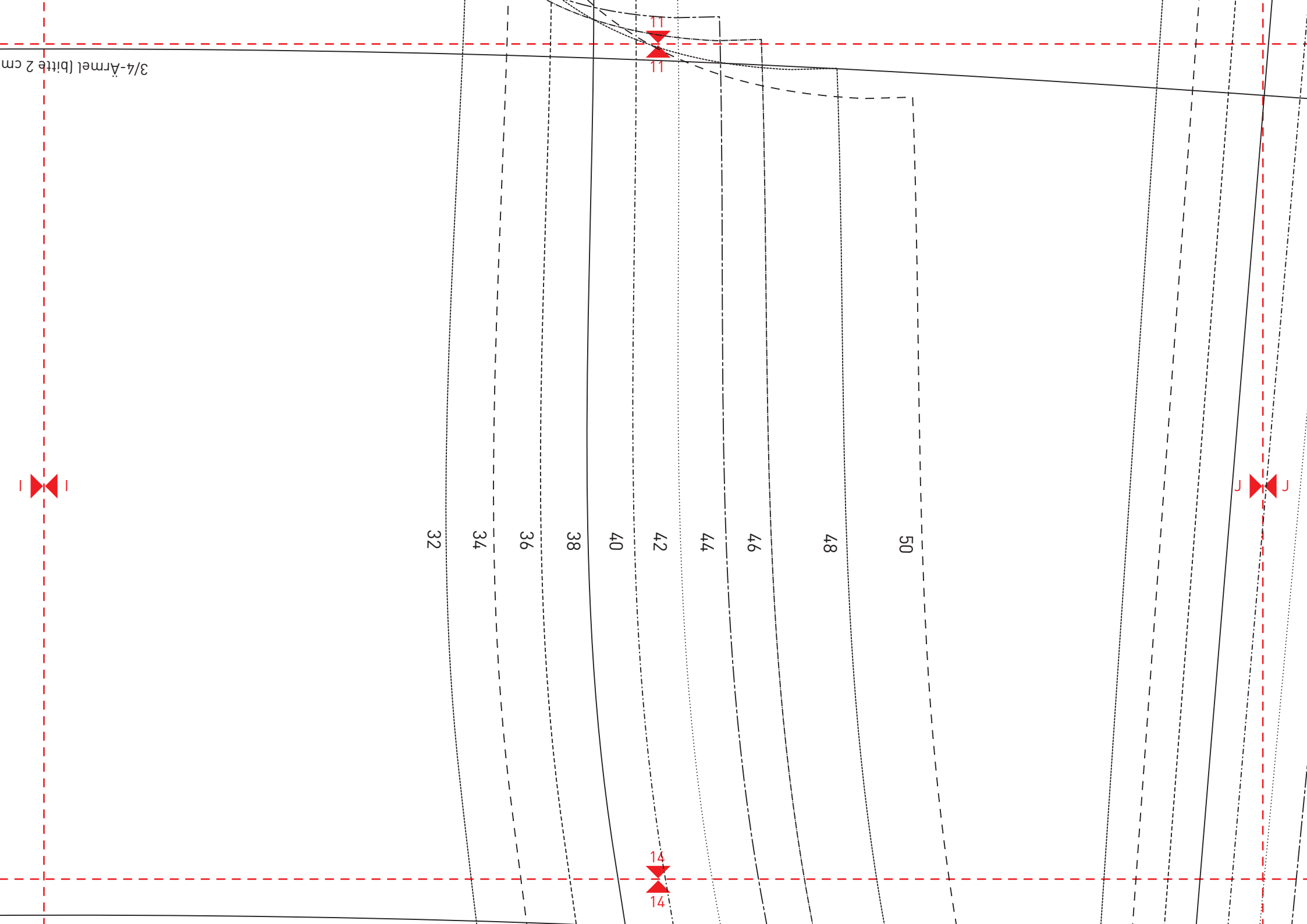


Bruch/Fadenlauf

10  
10

13  
13





3/4-Ärmel (bitte 2 cm)

32

34

36

38

40

42

44

46

48

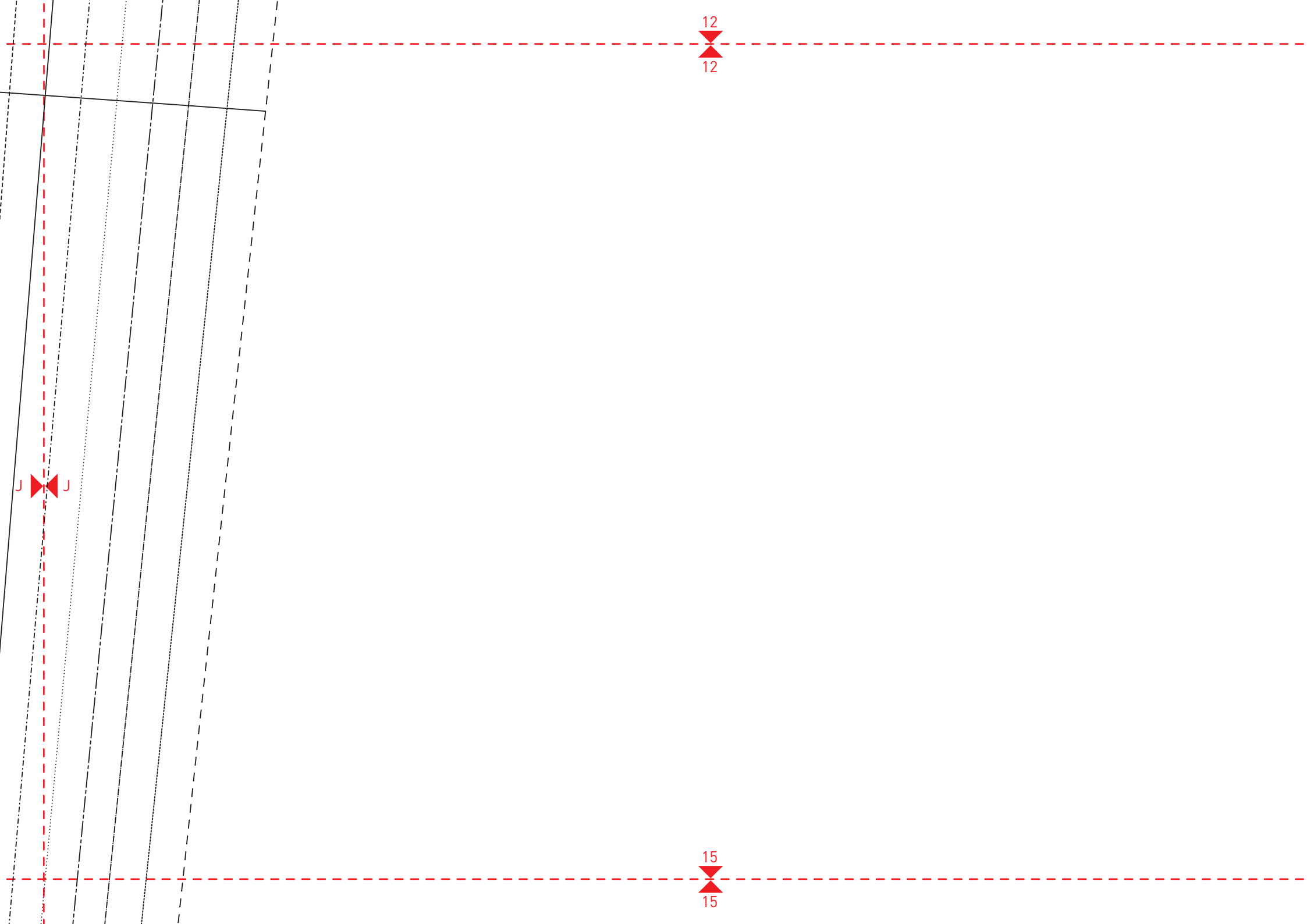
50

14

14

J

J



12

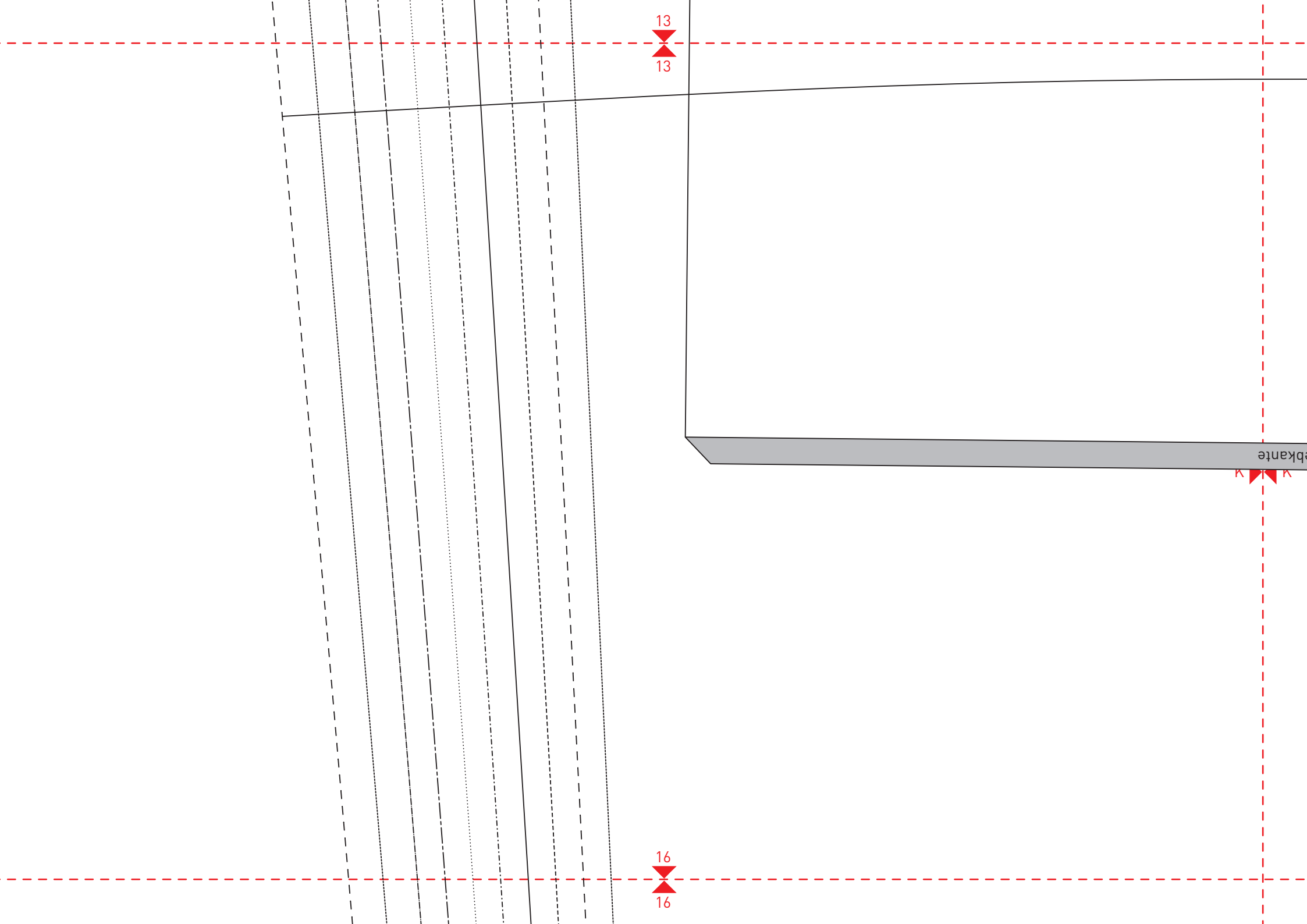
12

15

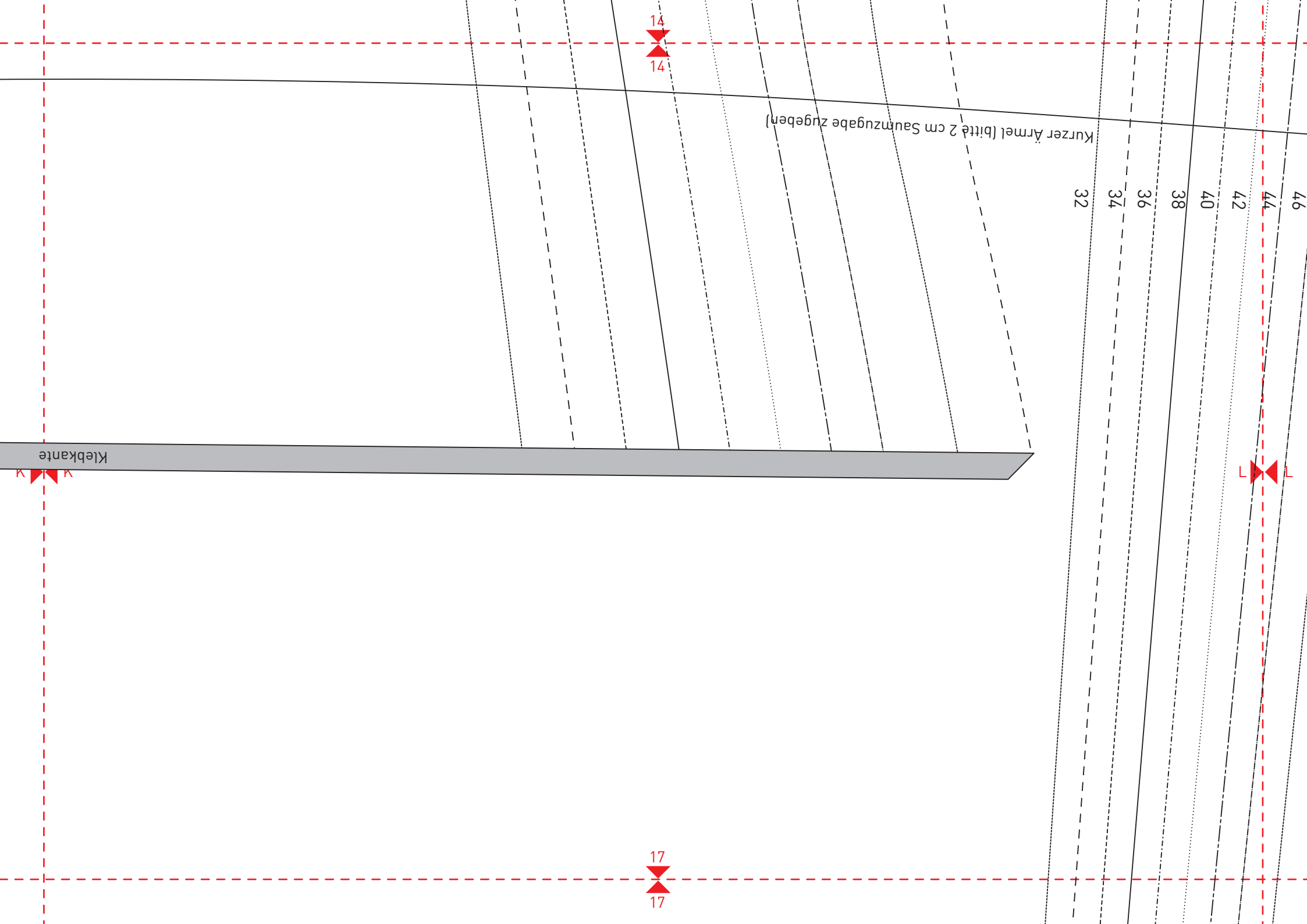
15

J

J







14  
14

Kurzer Ärmel (bitte 2 cm Saumzugabe zugeben)

32

34

36

38

40

42

44

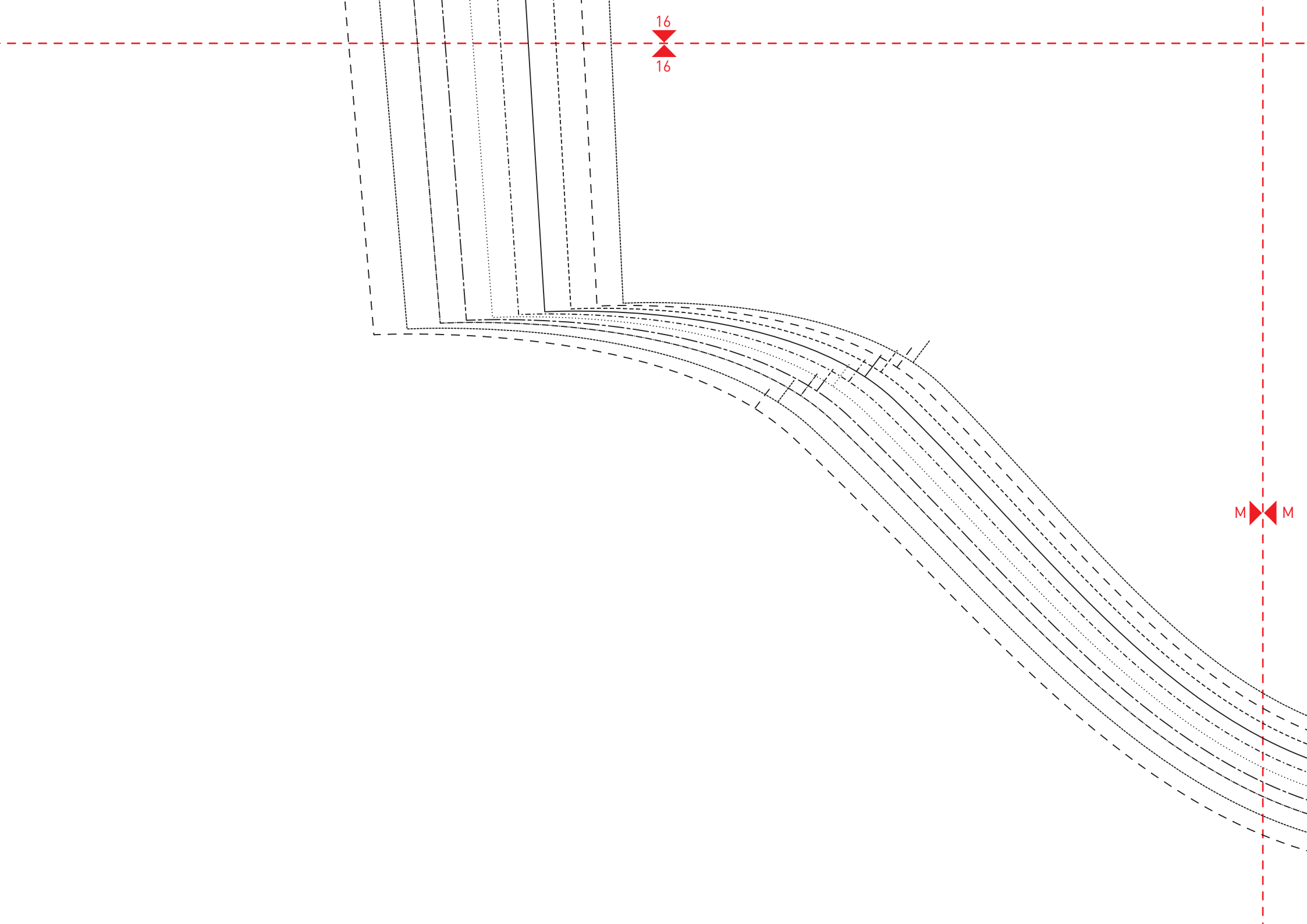
46

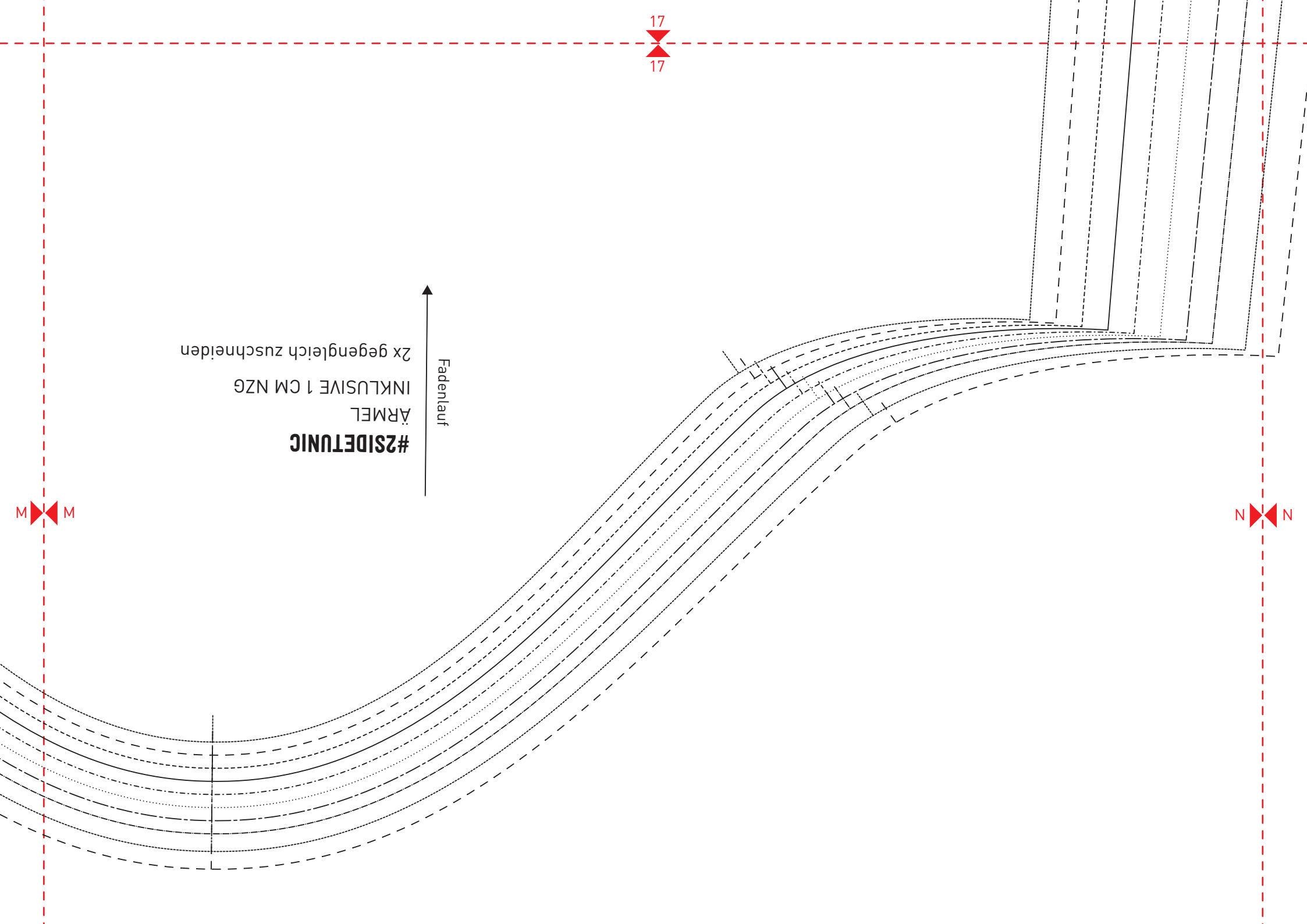
Klebkante

17  
17

L







#2SIDETUNIC  
ÄRMEL  
INKLUSIVE 1 CM NZG  
2x gegengleich zuschneiden

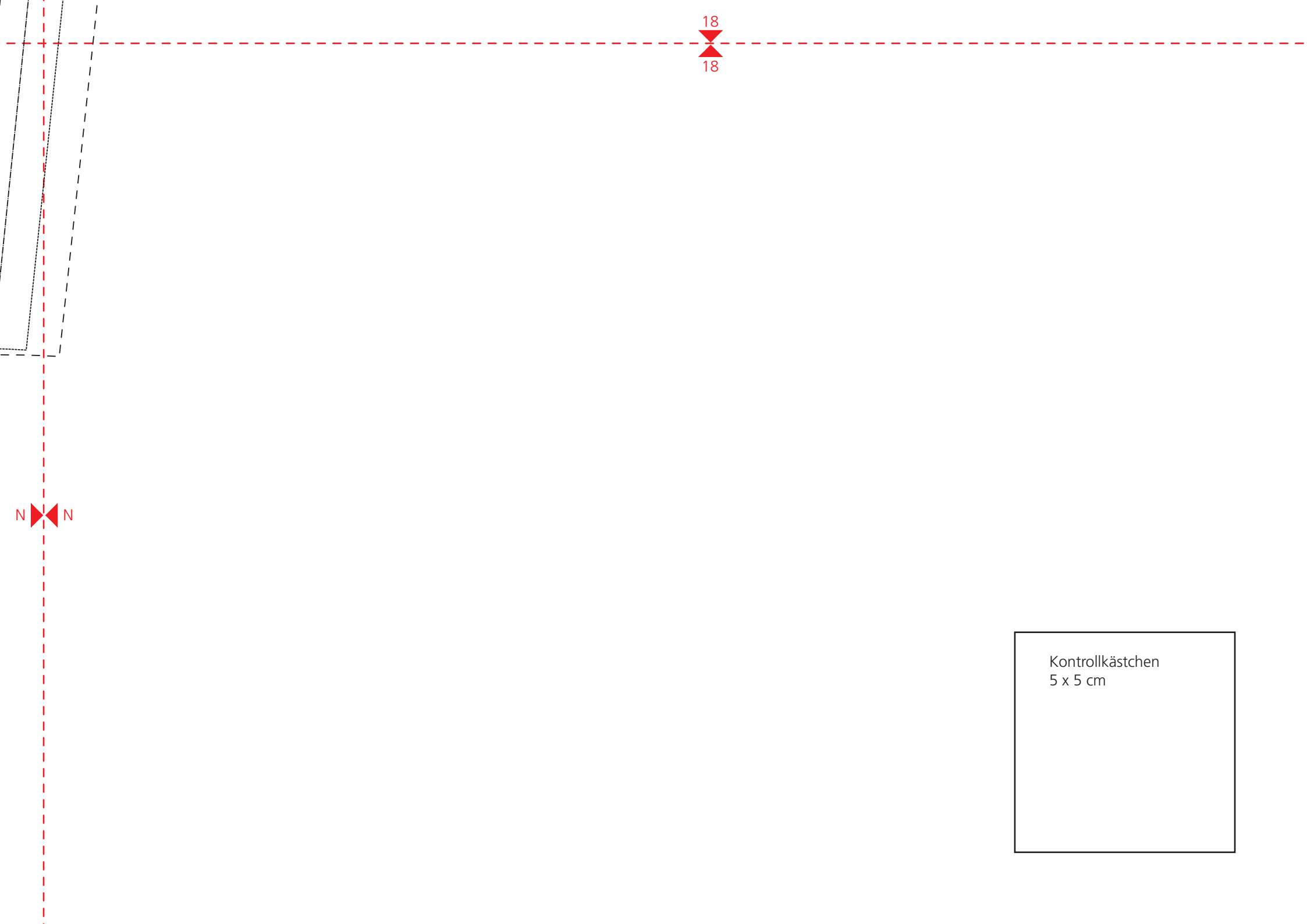
Fadenlauf



M M

N N

17  
17



N N

18  
18

Kontrollkästchen  
5 x 5 cm