

Dress like Minnie

Kleider, Shirts, Hosen und mehr für die Größen 34–44

Alle Rechte bei ©Edition Michael Fischer GmbH, Igling

Culotte

Bei diesem Projekt sind keine Nahtzugaben enthalten. Füge beim Zuschnitt rundherum 1 cm, am Saum 3 cm Nahtzugabe hinzu.

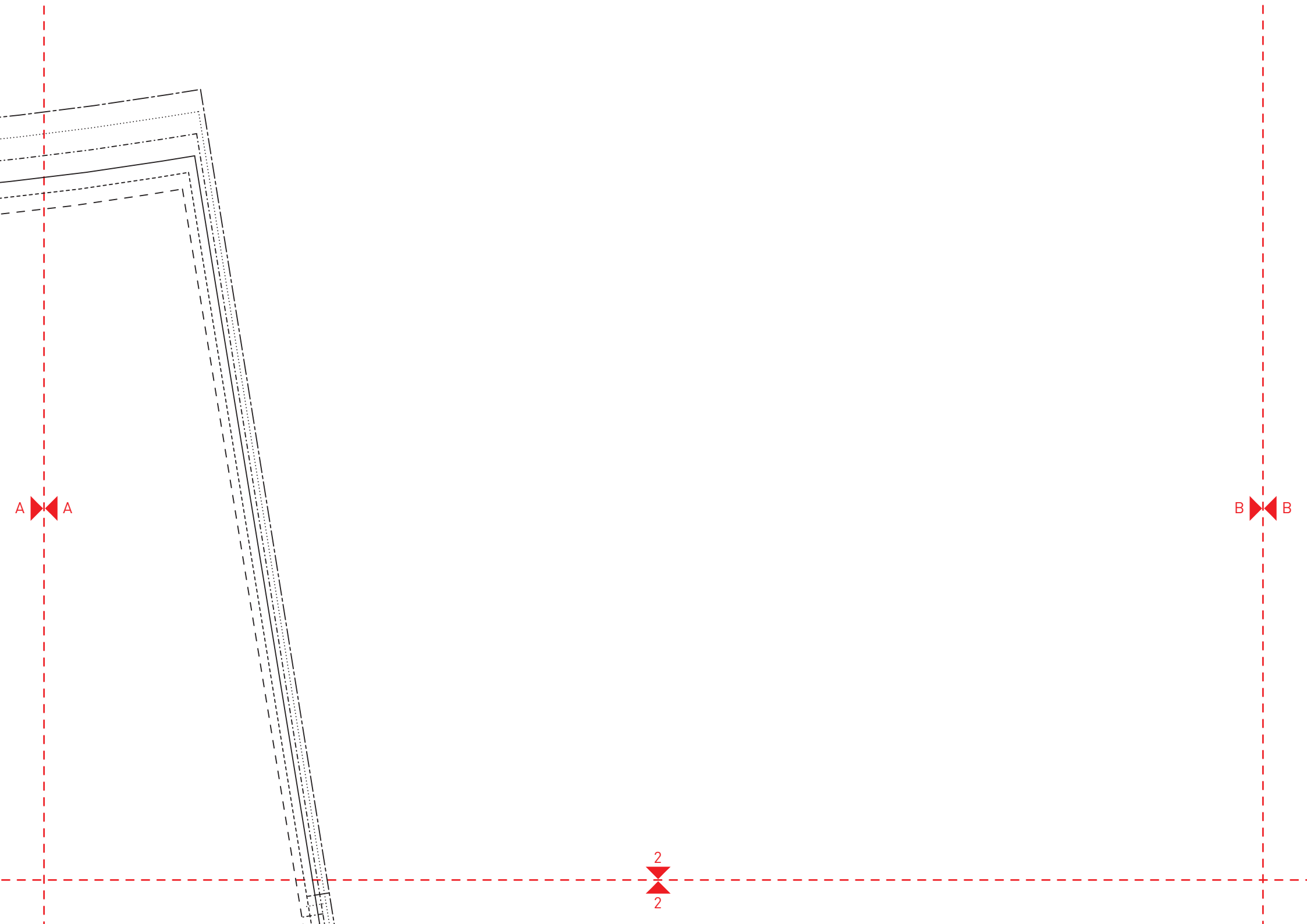


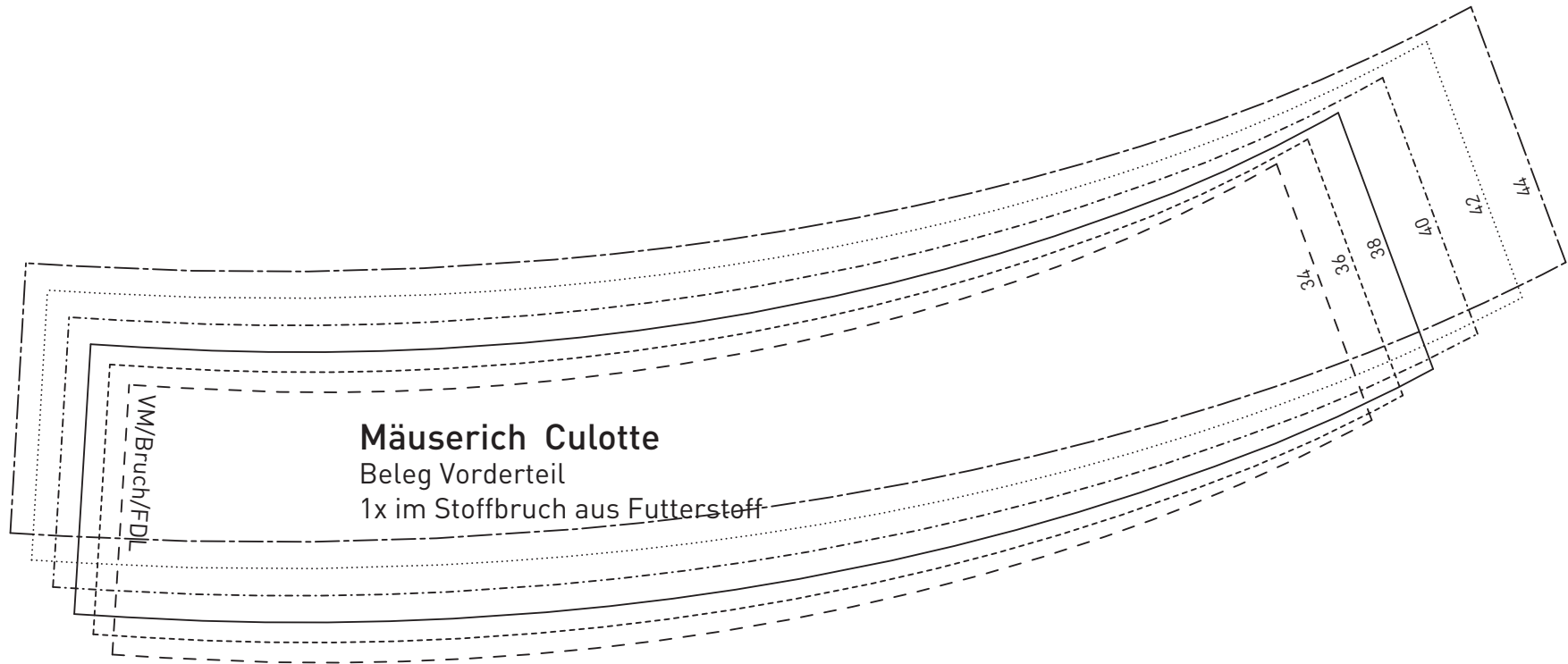
Mäuserich Culotte

Rückteil

2x gegengleich aus Oberstoff





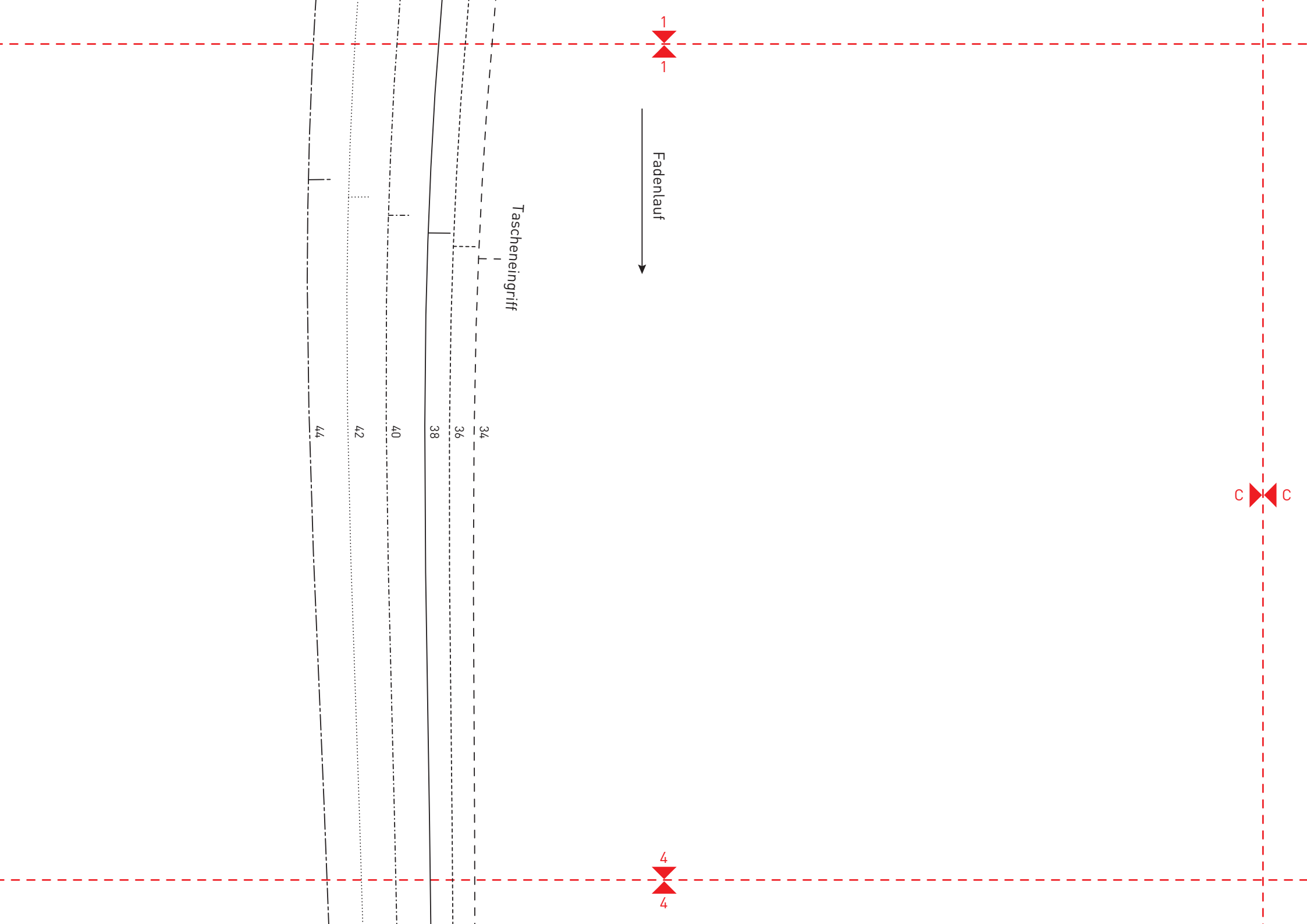


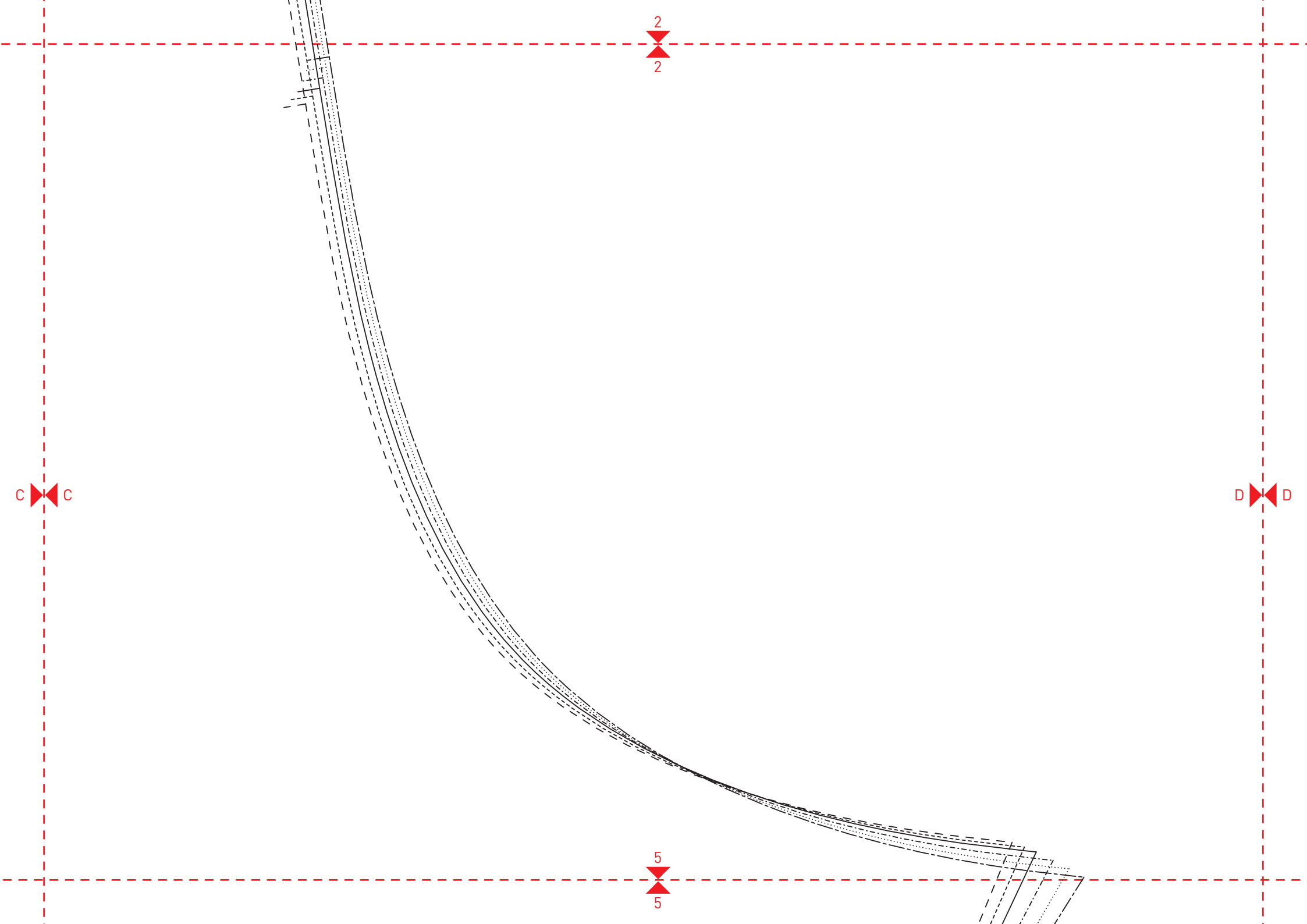
Mäuserich Culotte
Beleg Vorderteil
1x im Stoffbruch aus Futterstoff

VM/Bruch/FDL

B

3





C

C

D

D

2

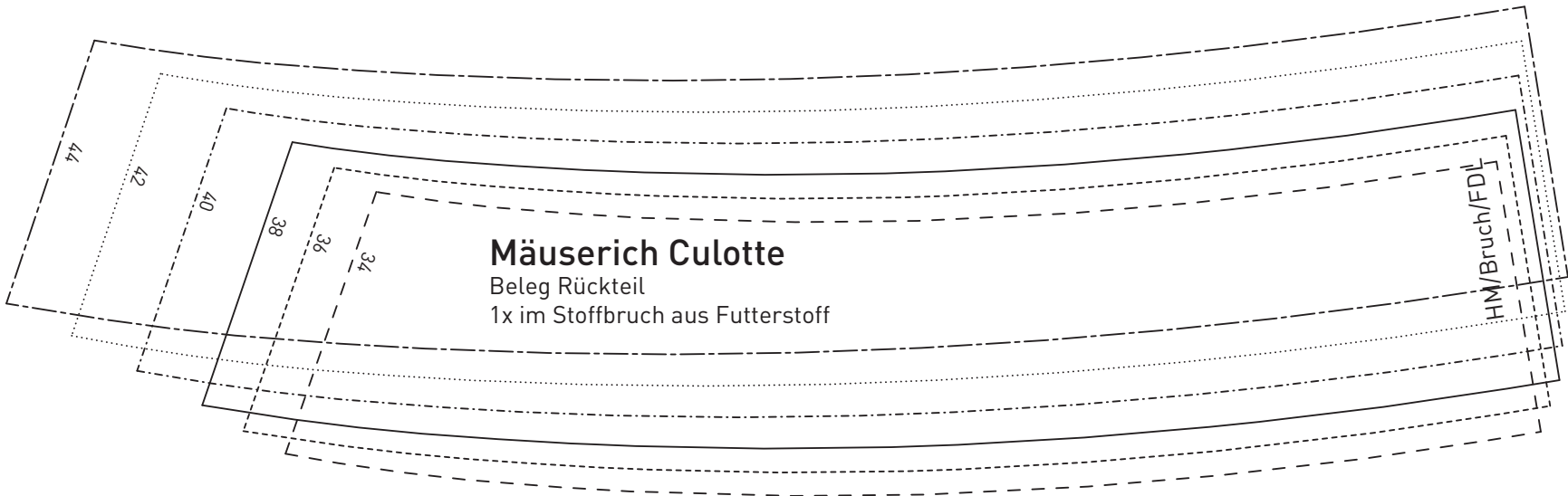
2

5

5

3

3



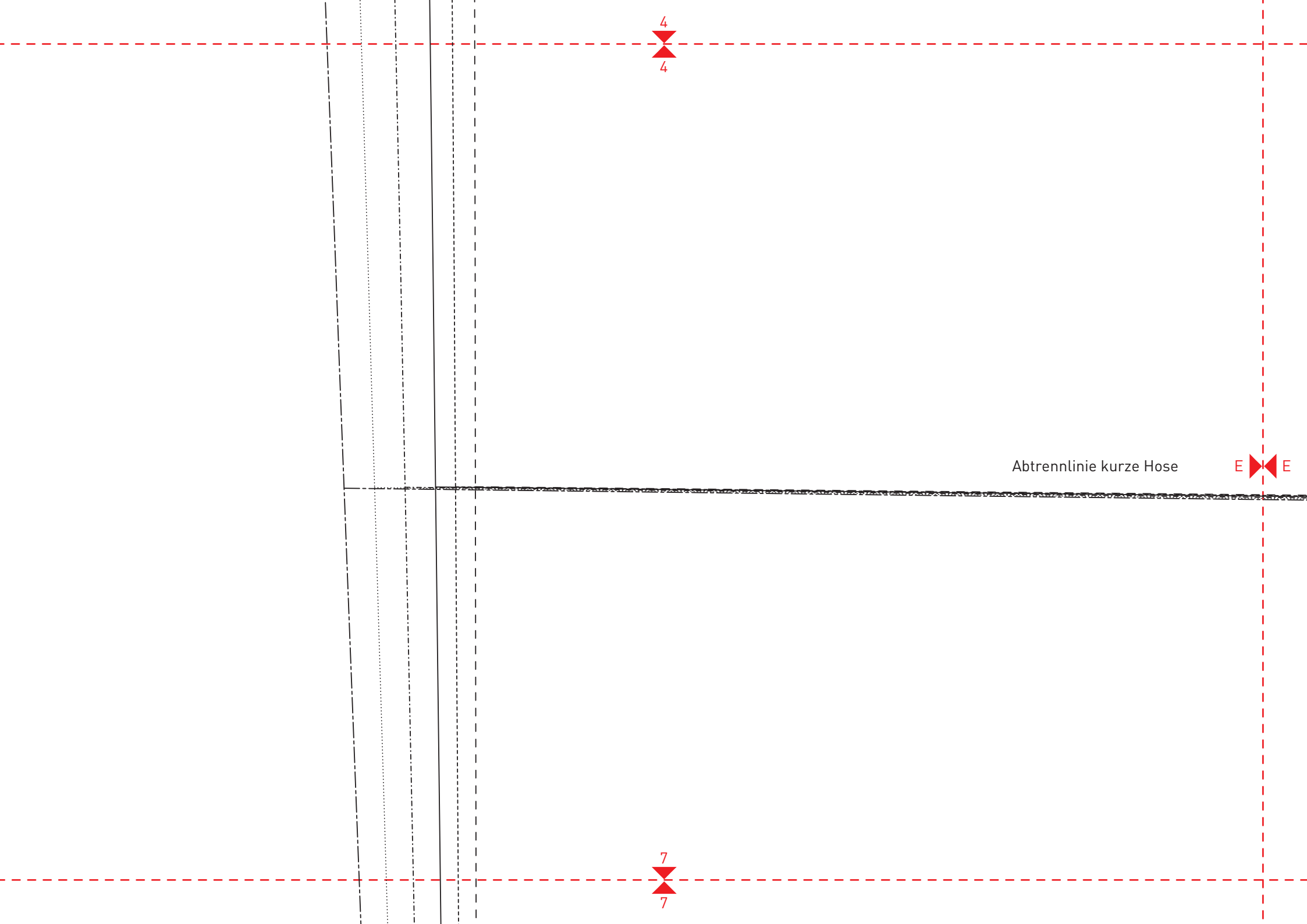
Mäuserich Culotte
Beleg Rückteil
1x im Stoffbruch aus Futterstoff

HM/Bruch/FDL

D

6

6



4

4

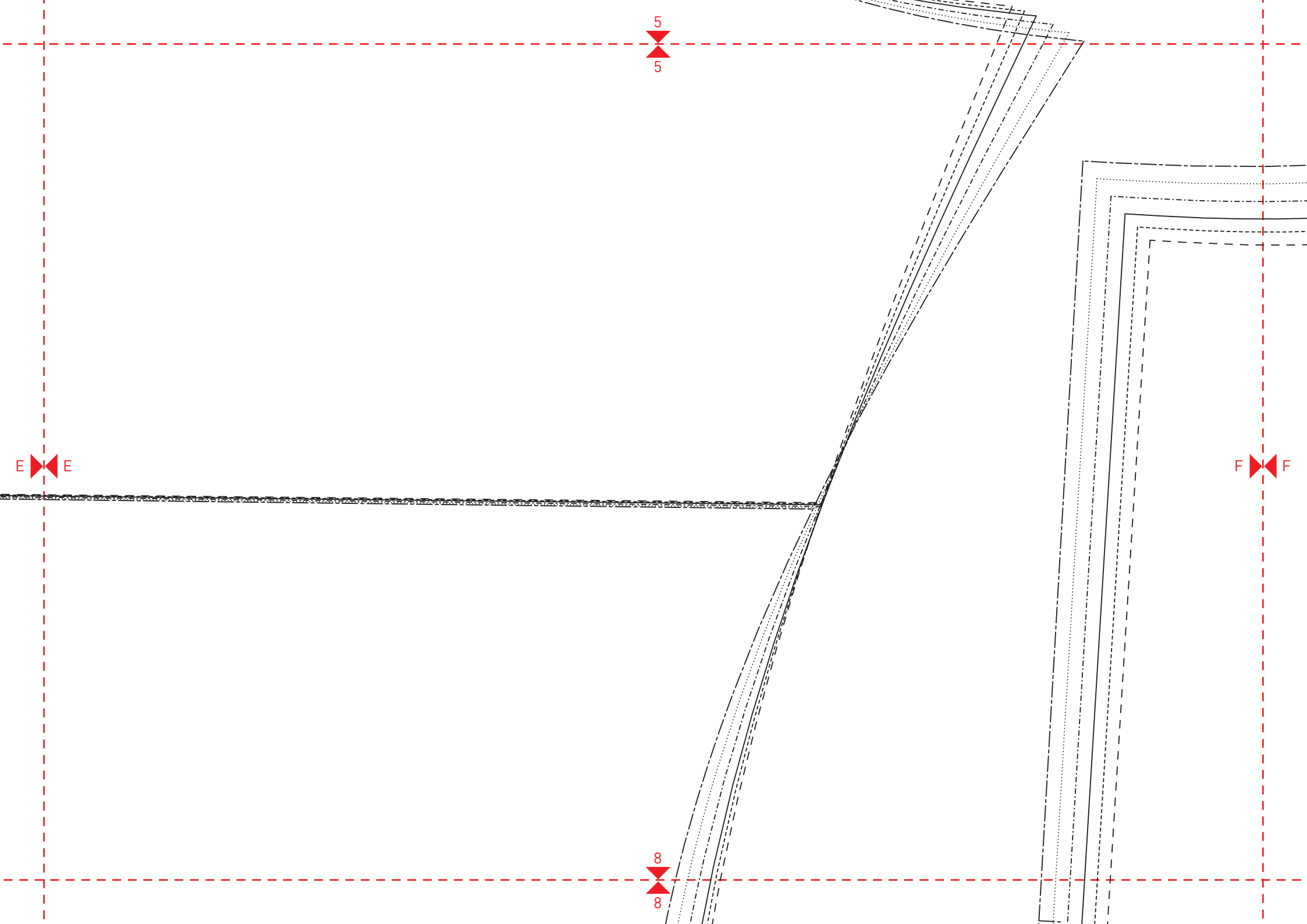
Abtrennlinie kurze Hose

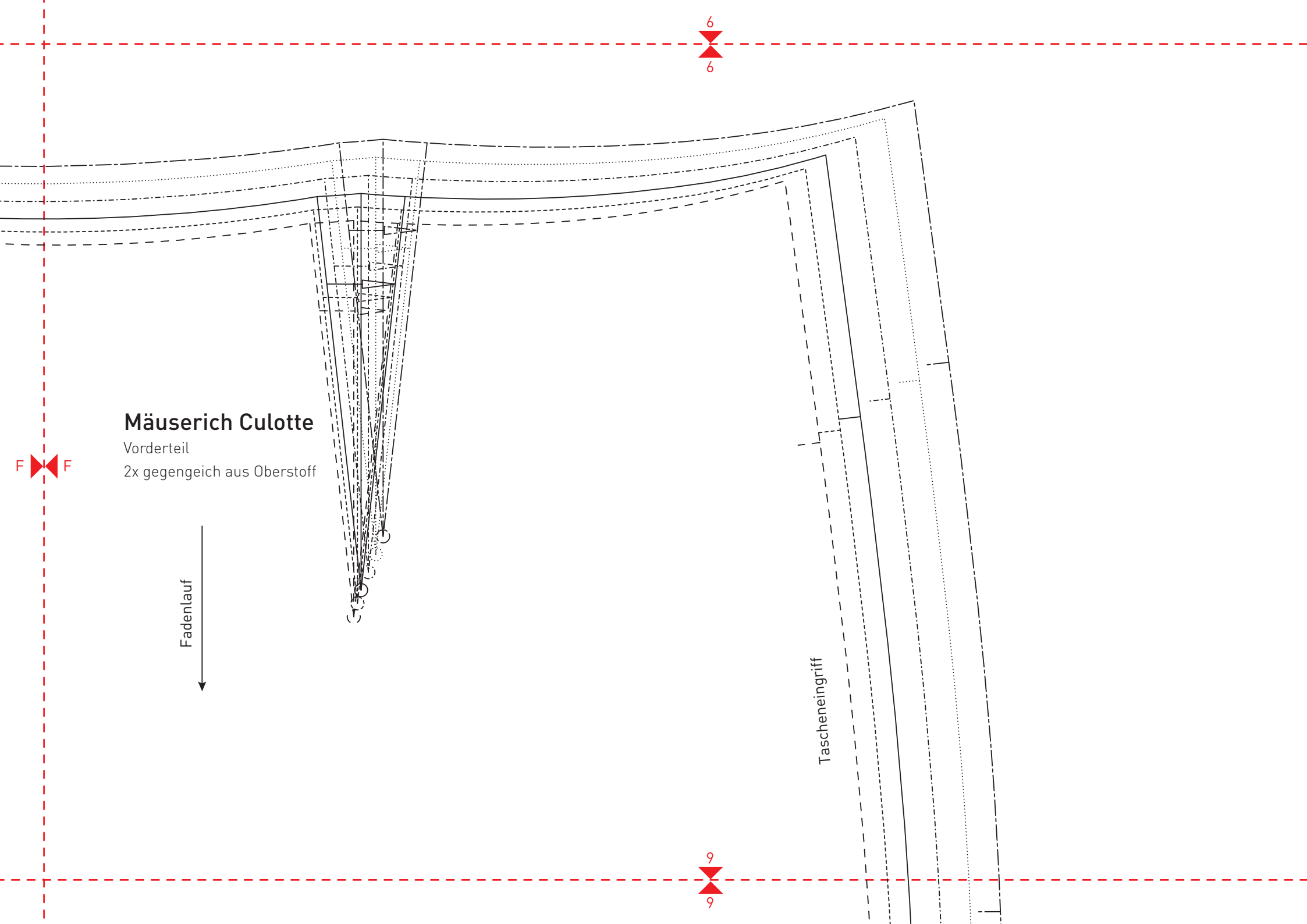
E

E

7

7





Mäuserich Culotte

Vorderteil
2x gegengeich aus Oberstoff

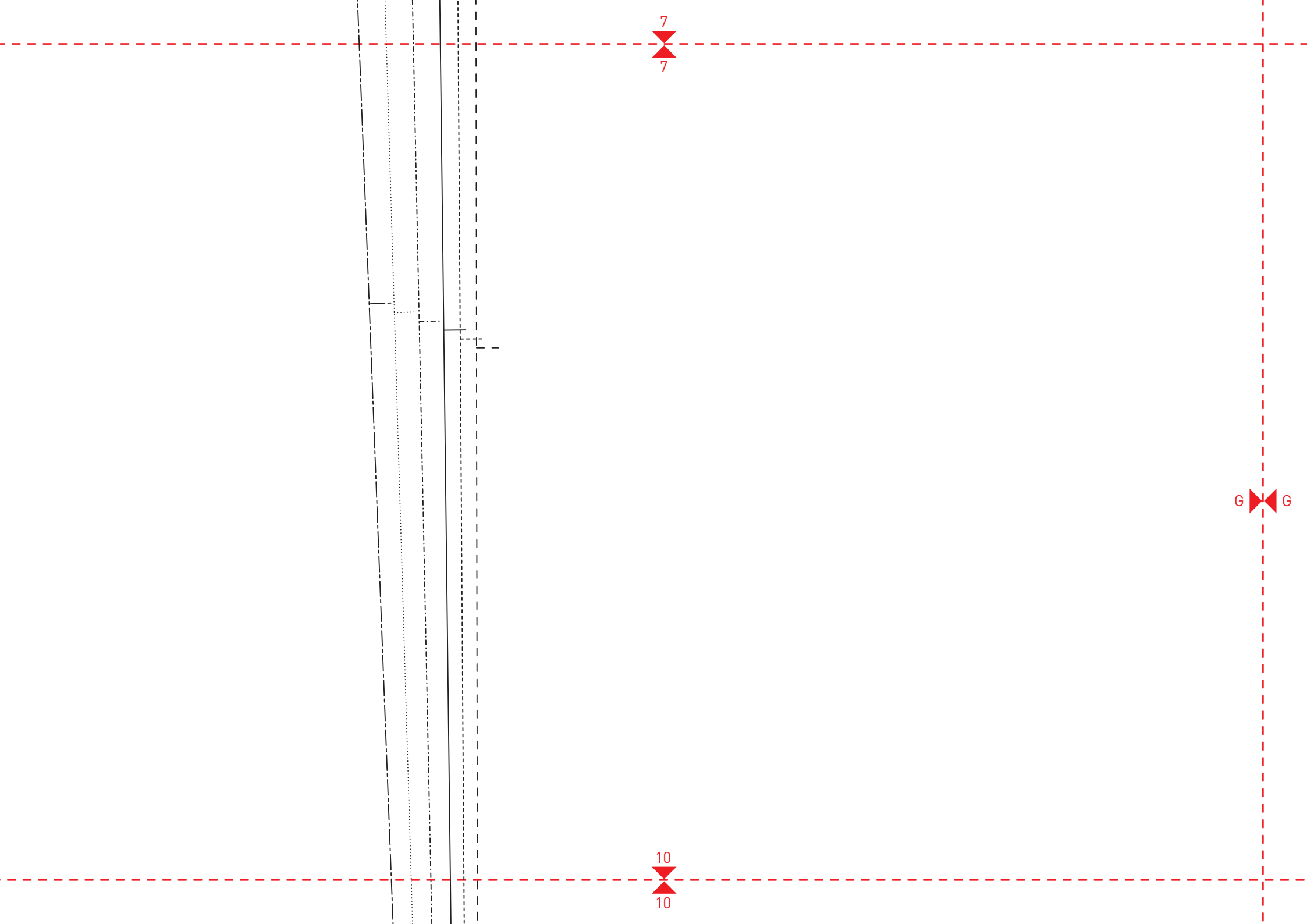
Fadenlauf
↓

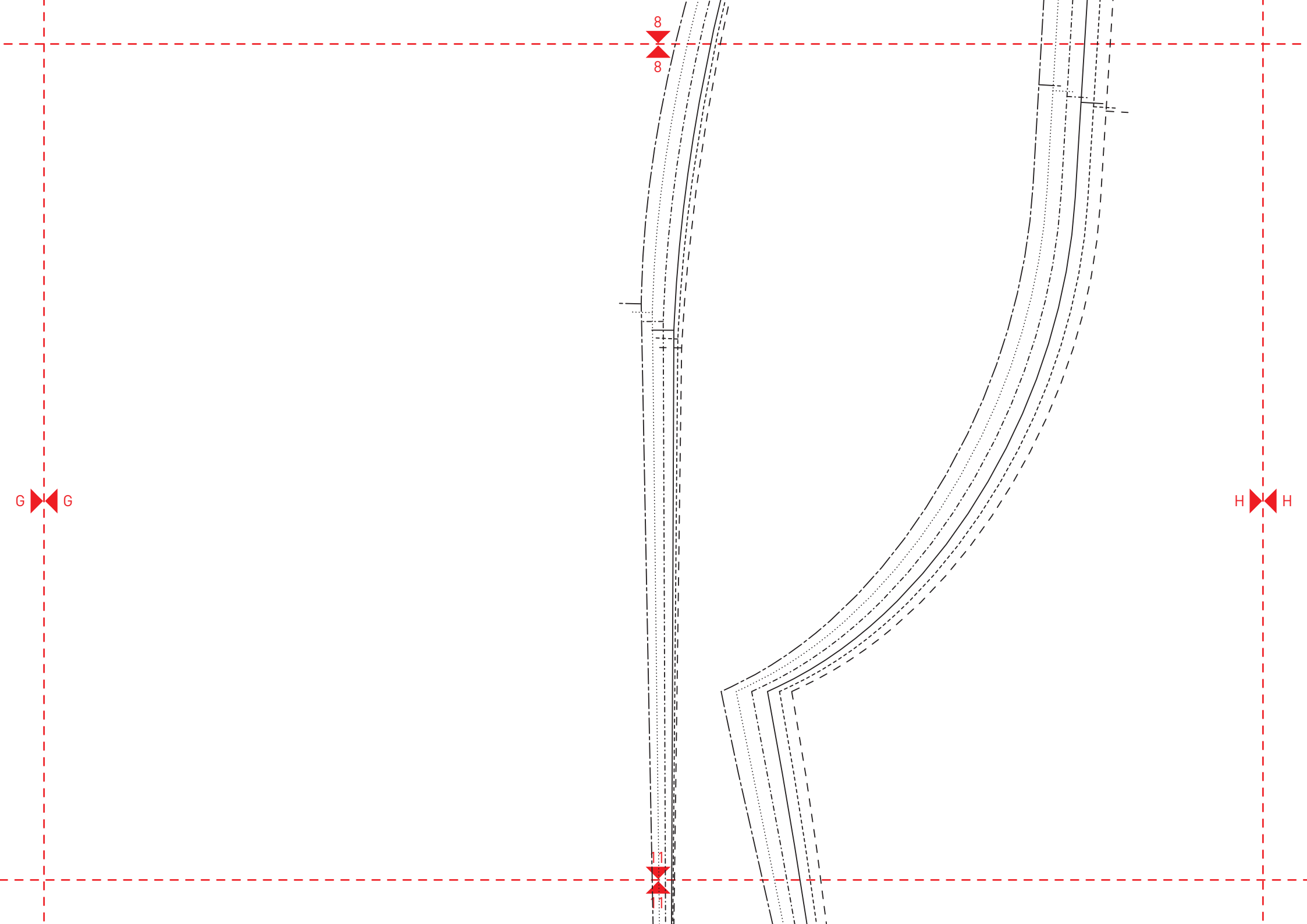
Tascheneingriff

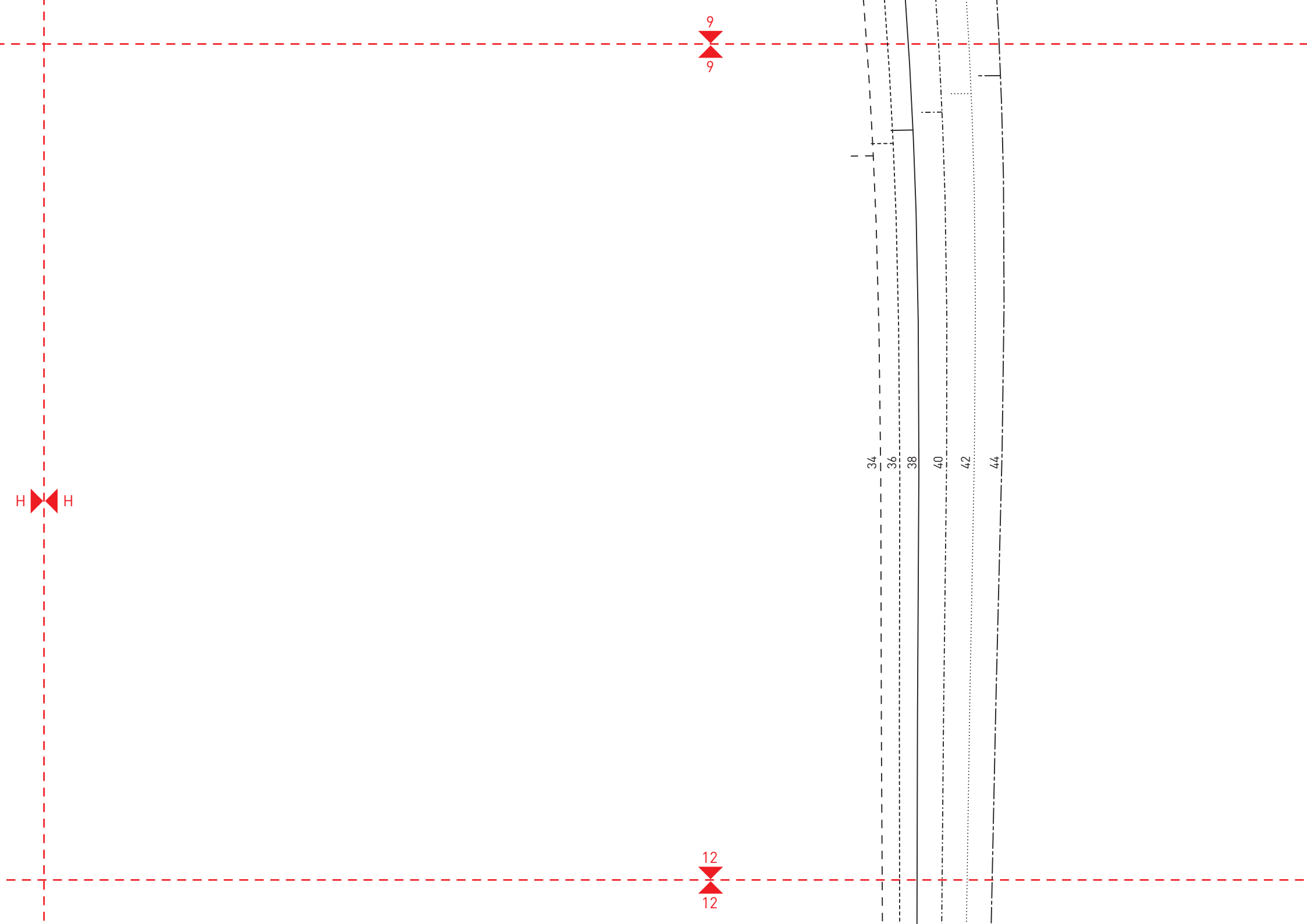
6
6

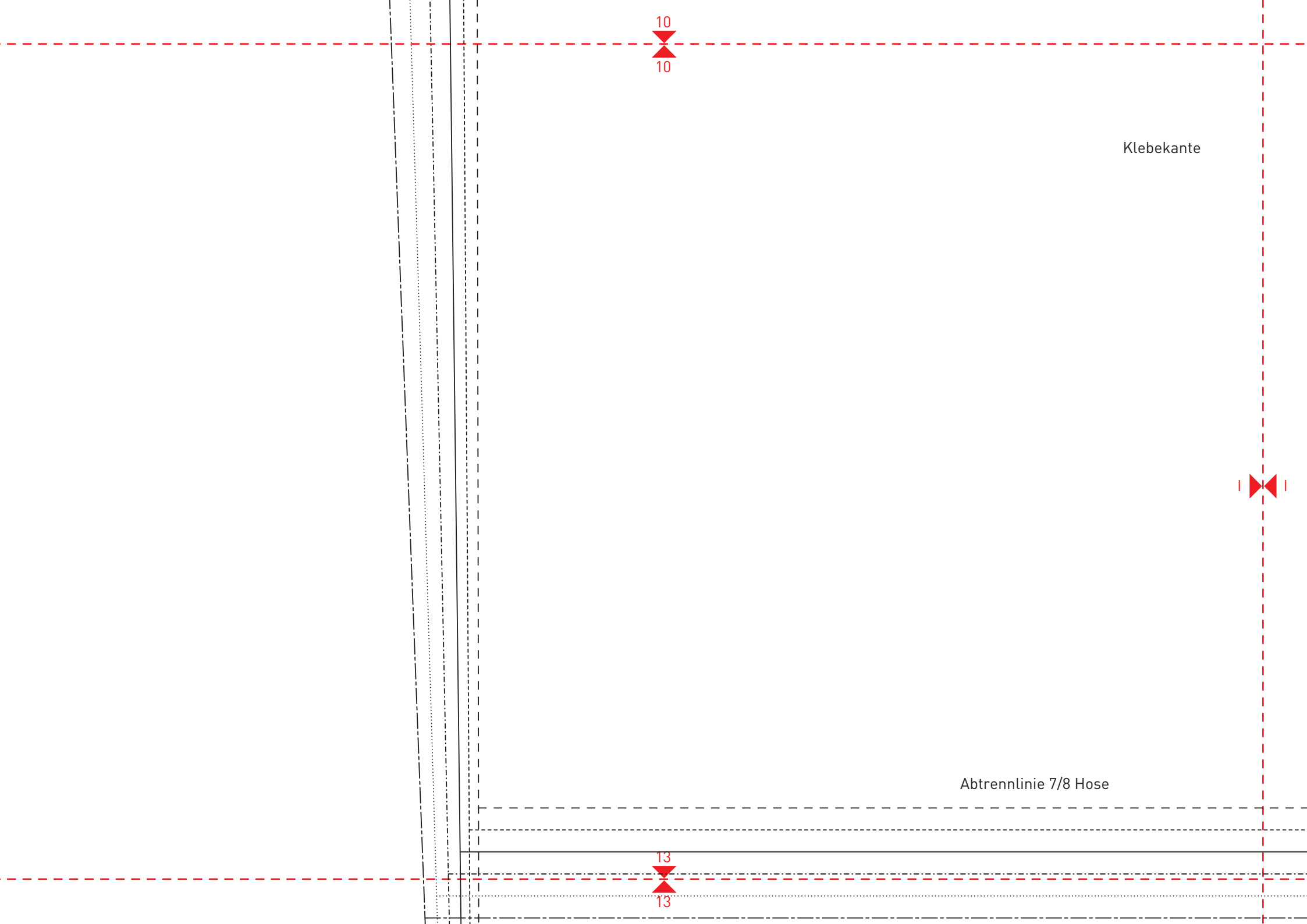
F F

9
9









10

10

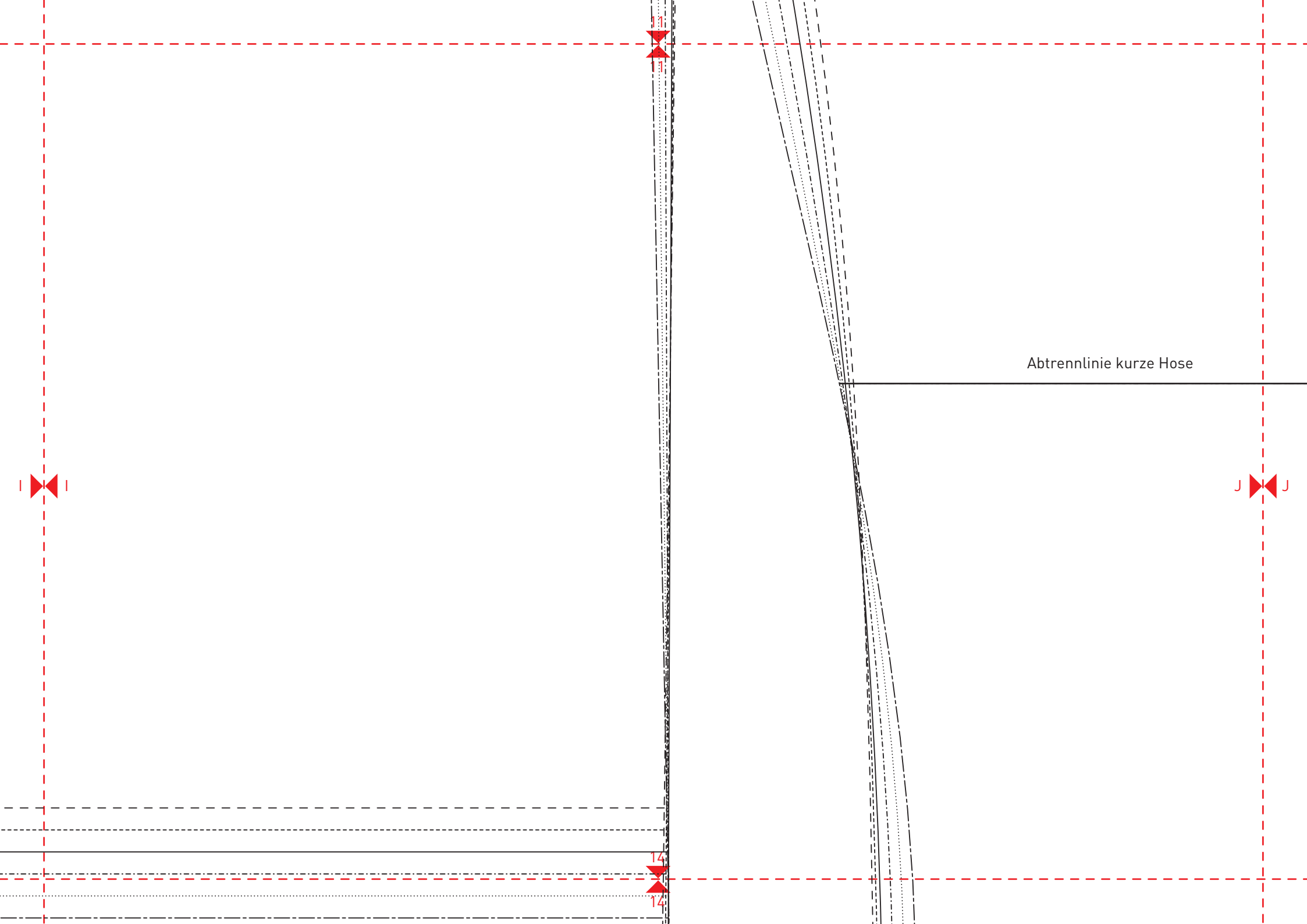
Klebekante



Abtrennlinie 7/8 Hose

13

13

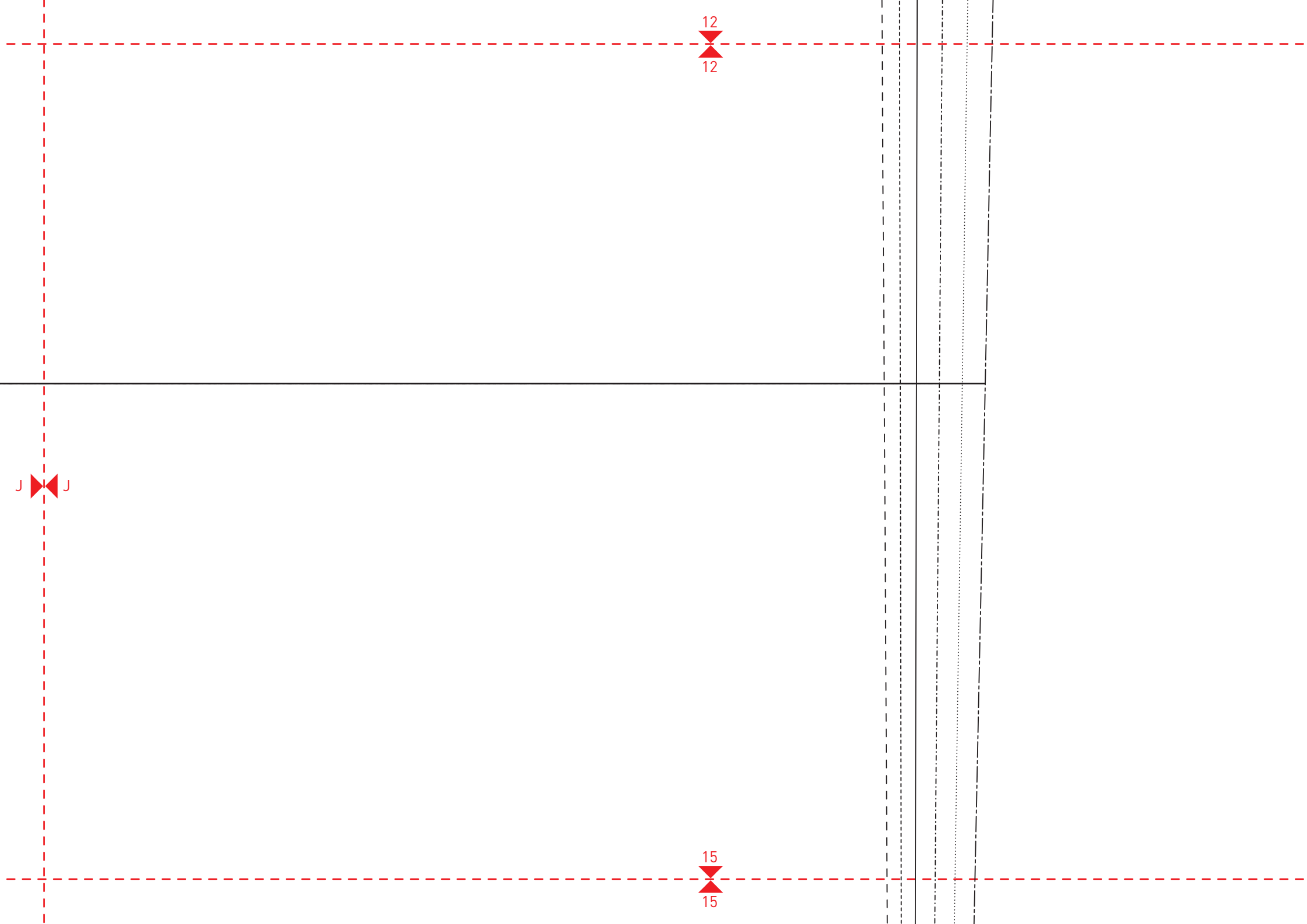


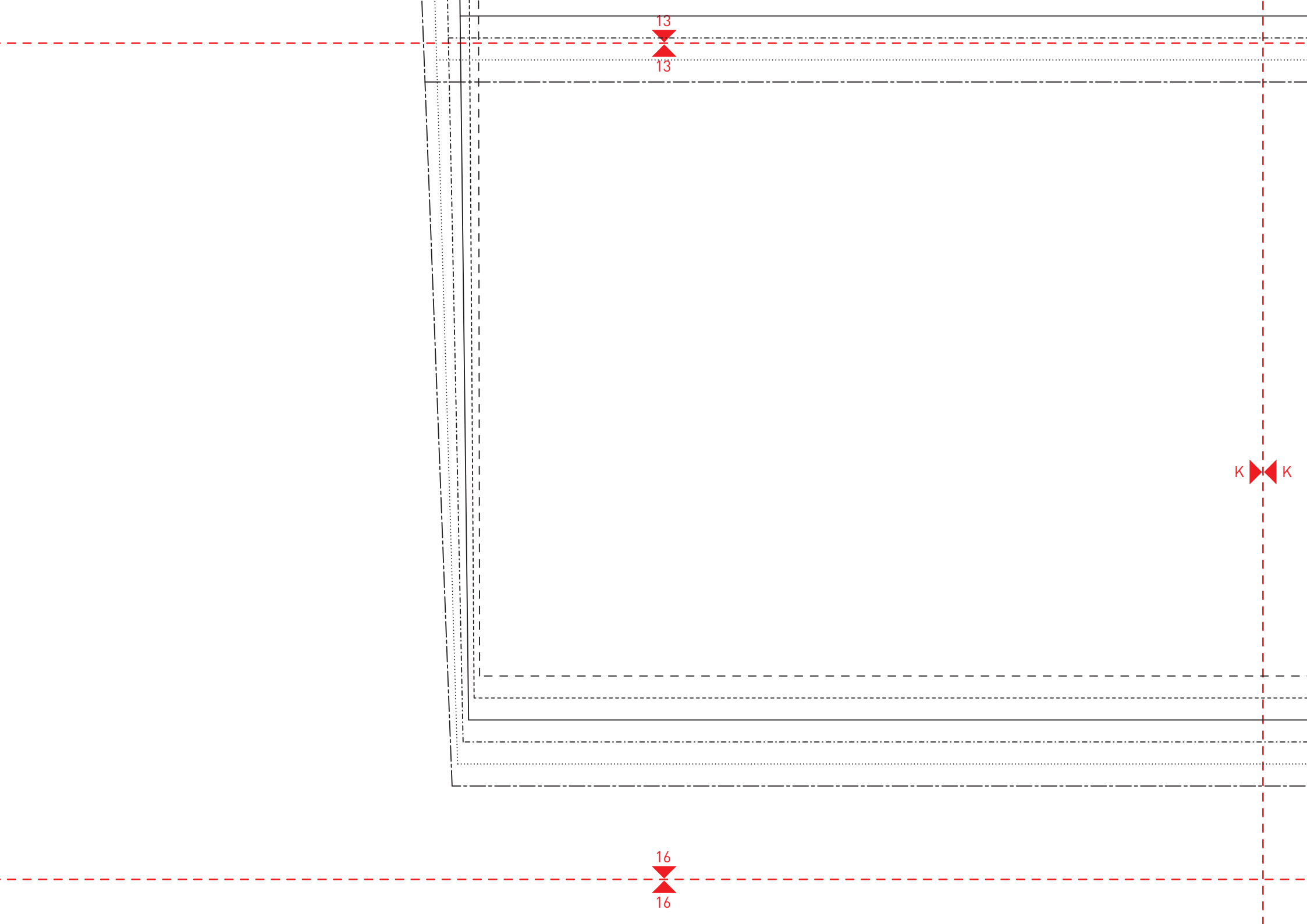
Abtrennlinie kurze Hose



14

14





13

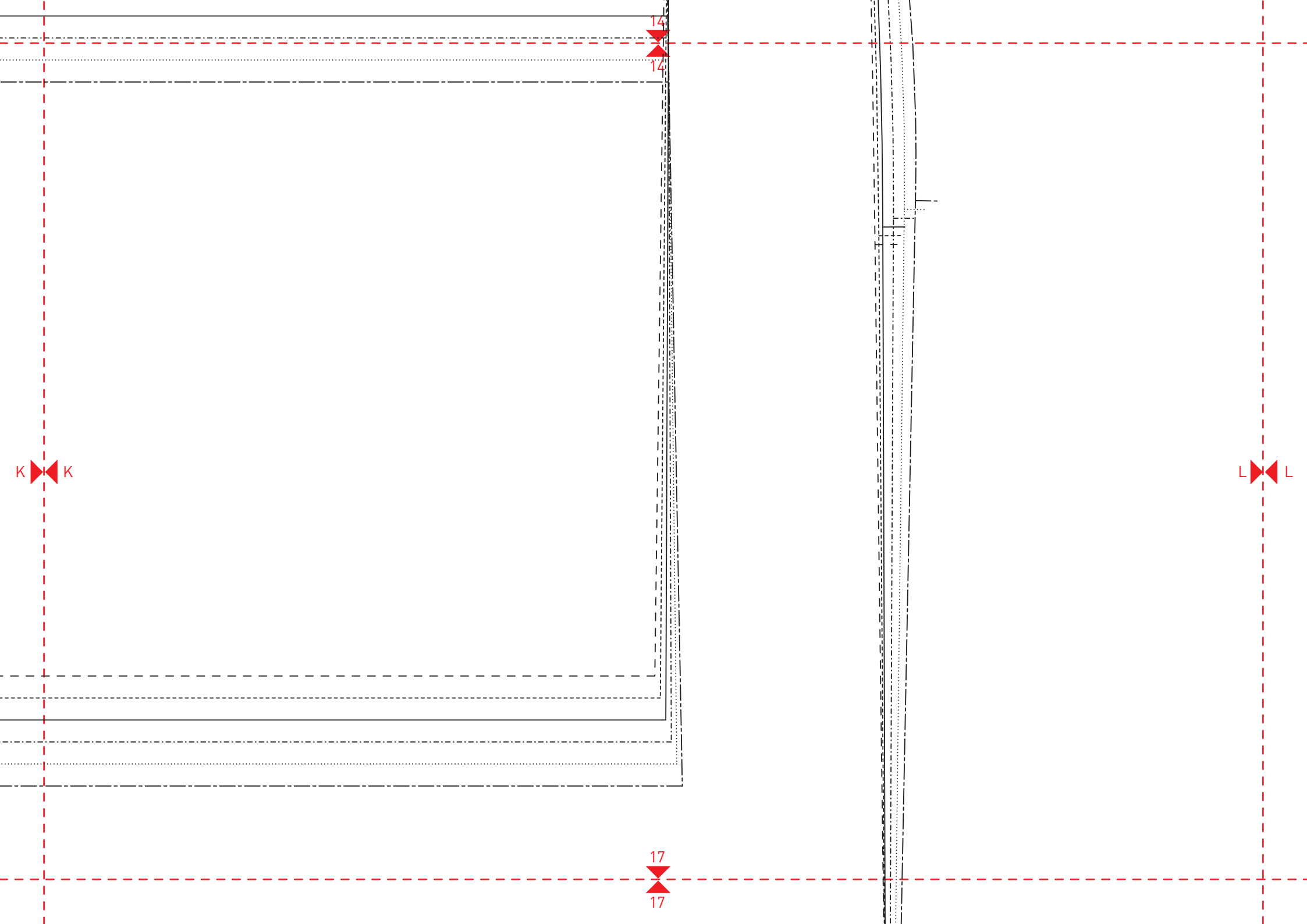
13

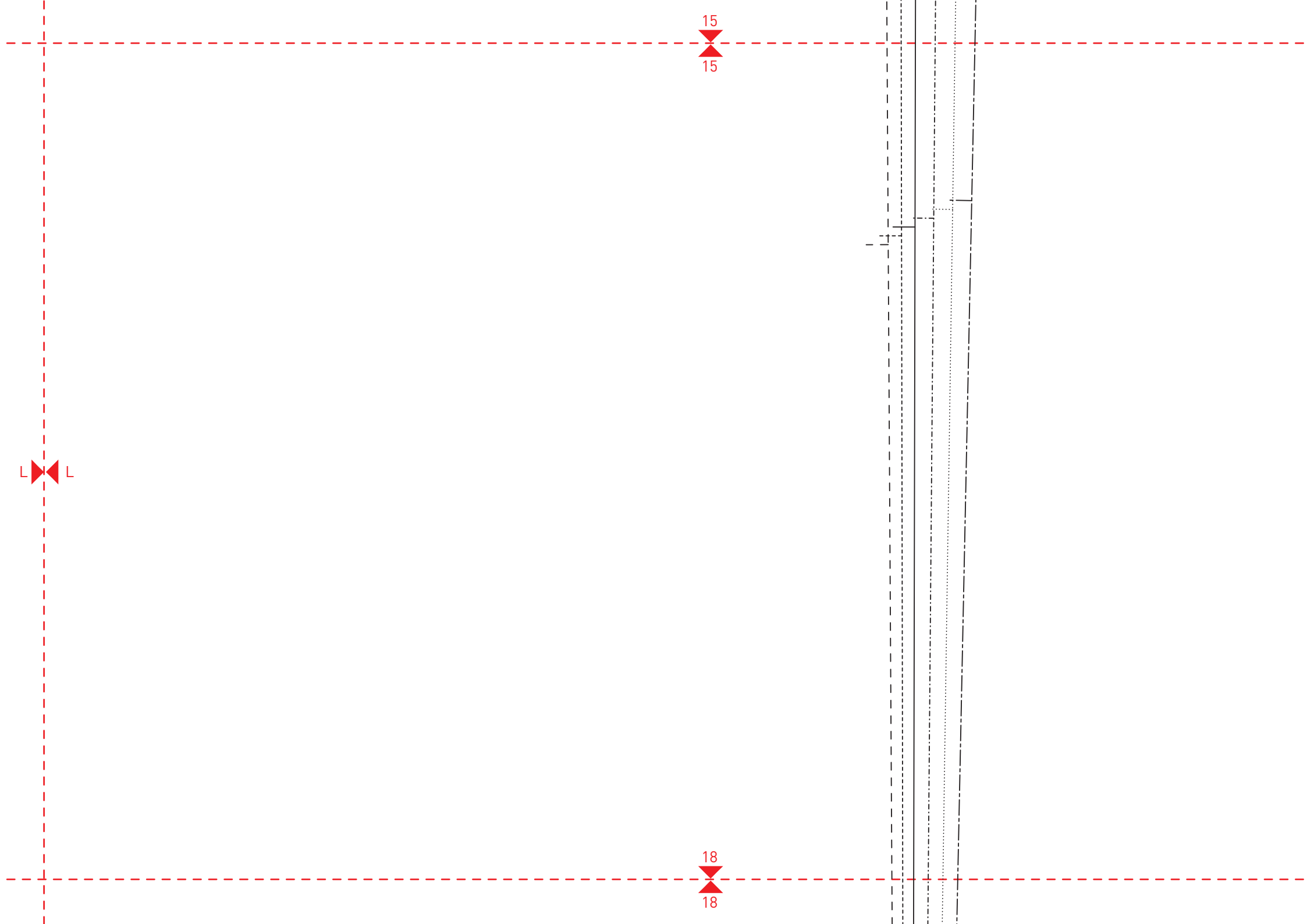
K

K

16

16



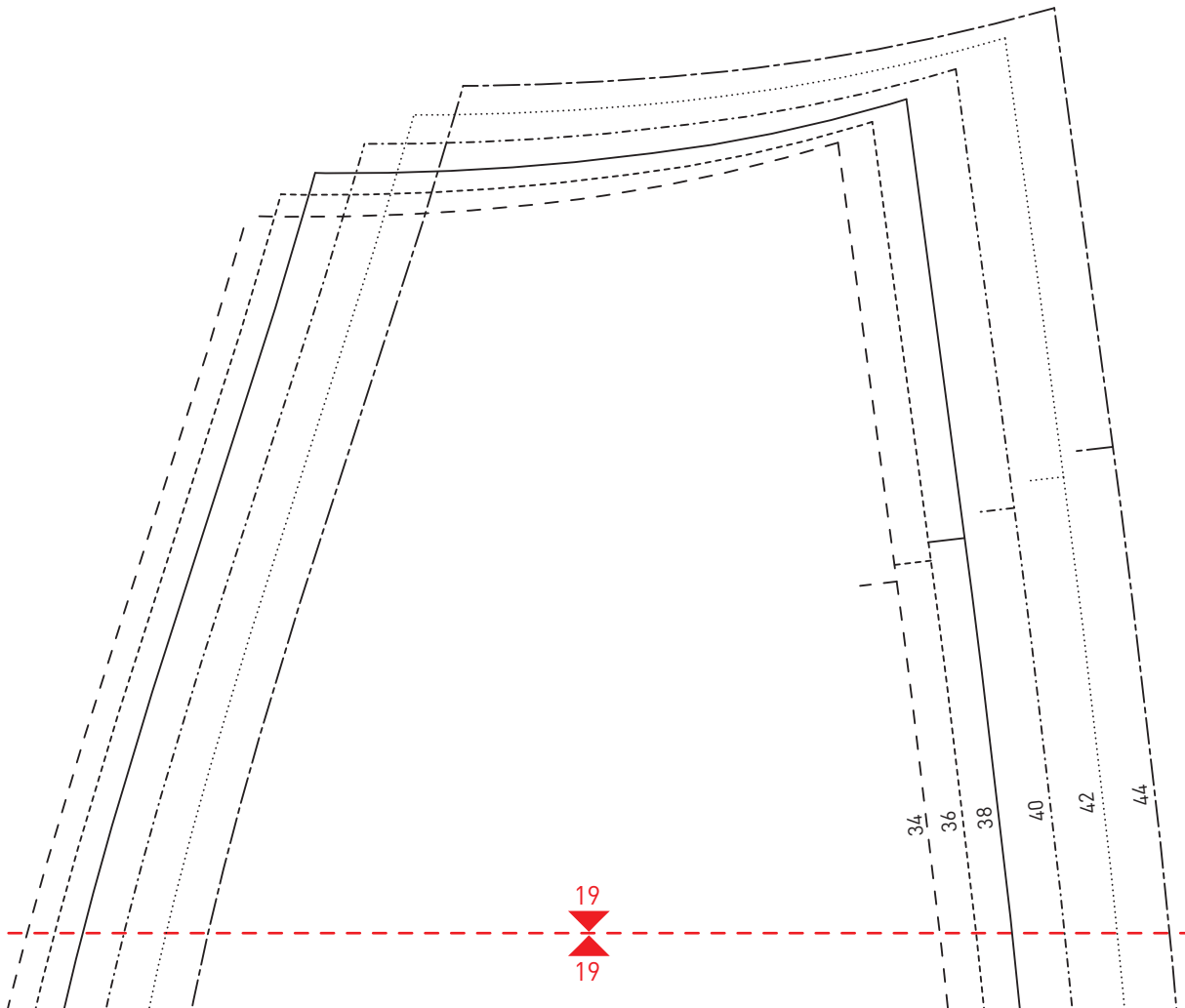


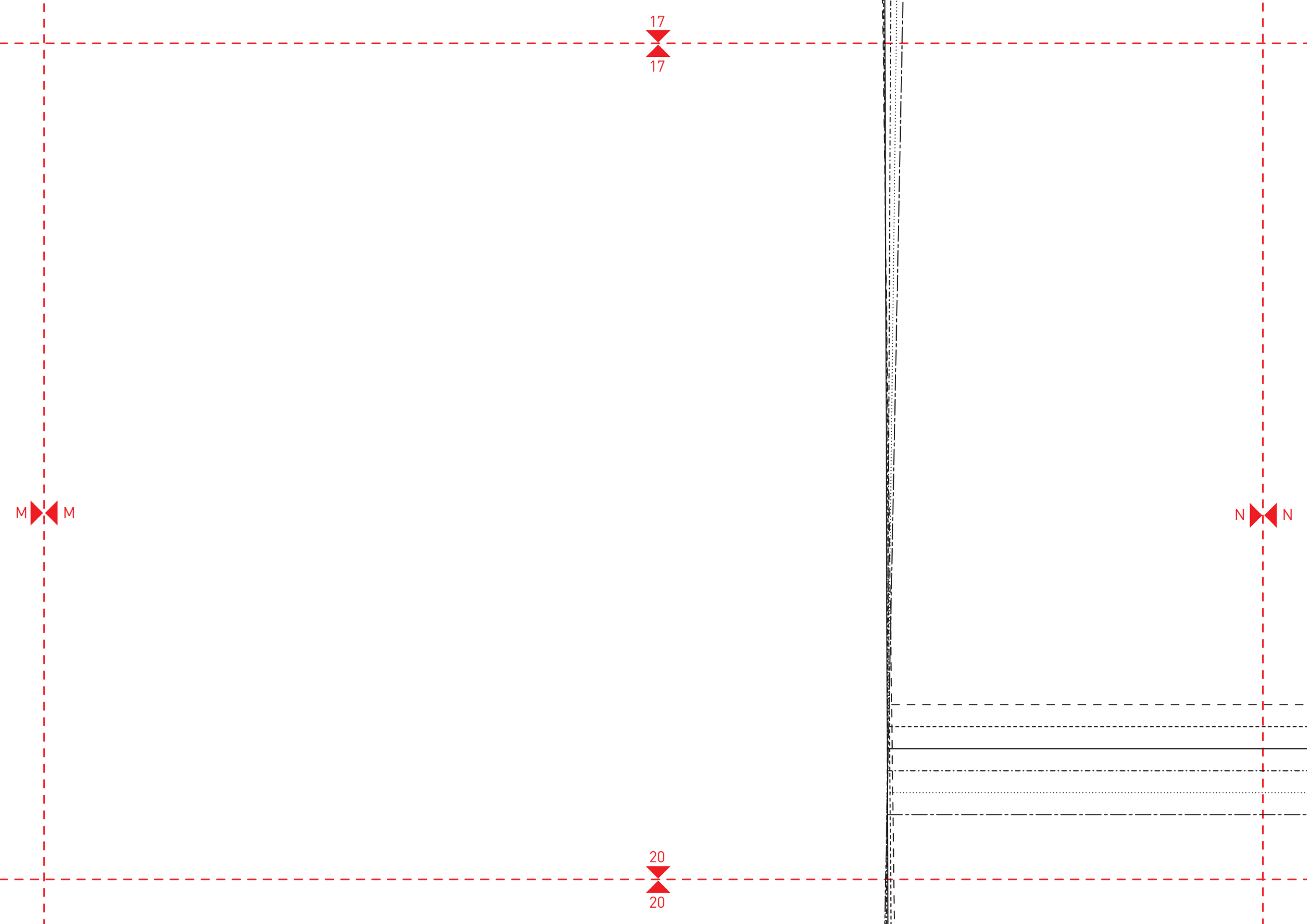
16
16

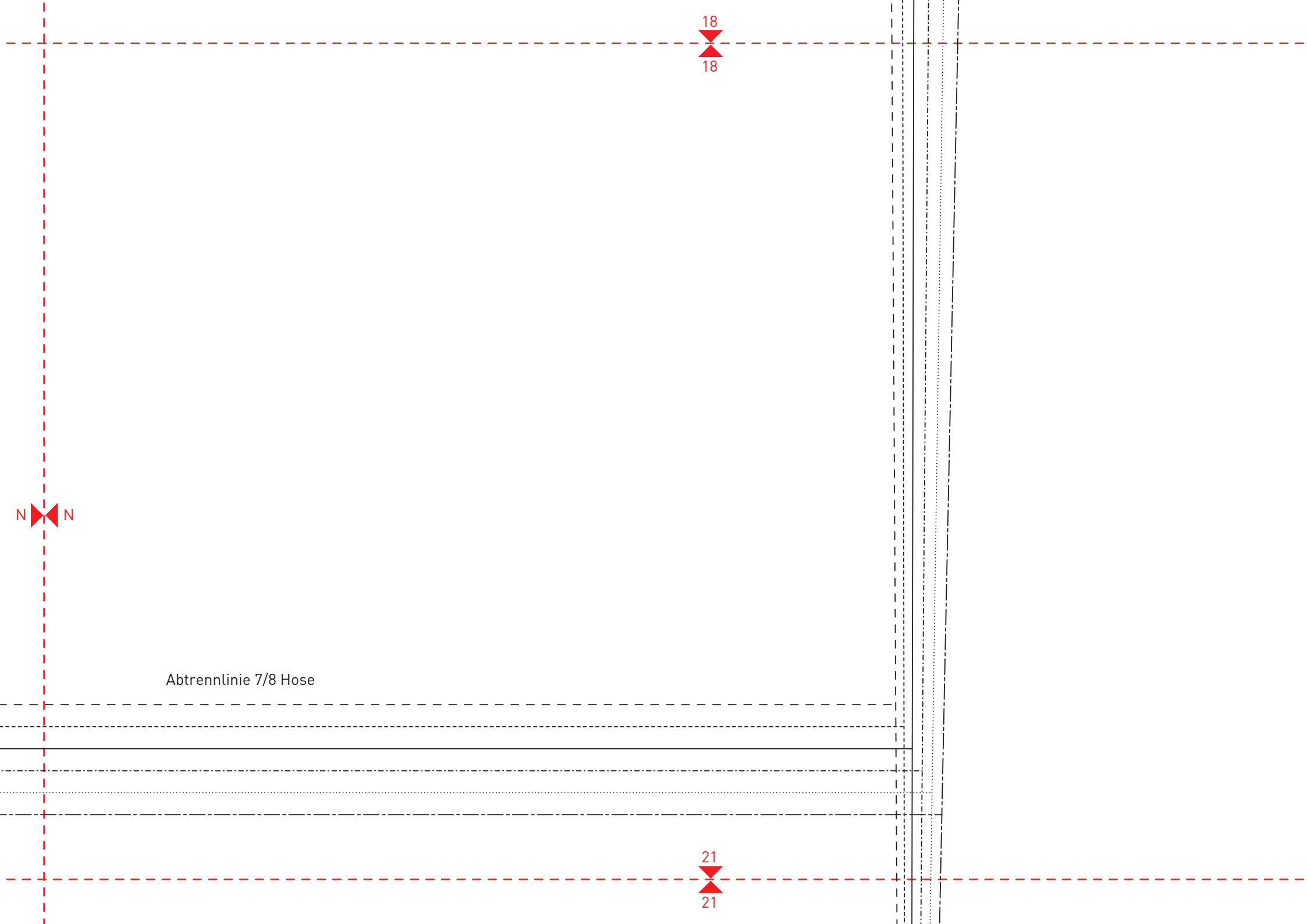
M M

19
19

34
36
38
40
42
44





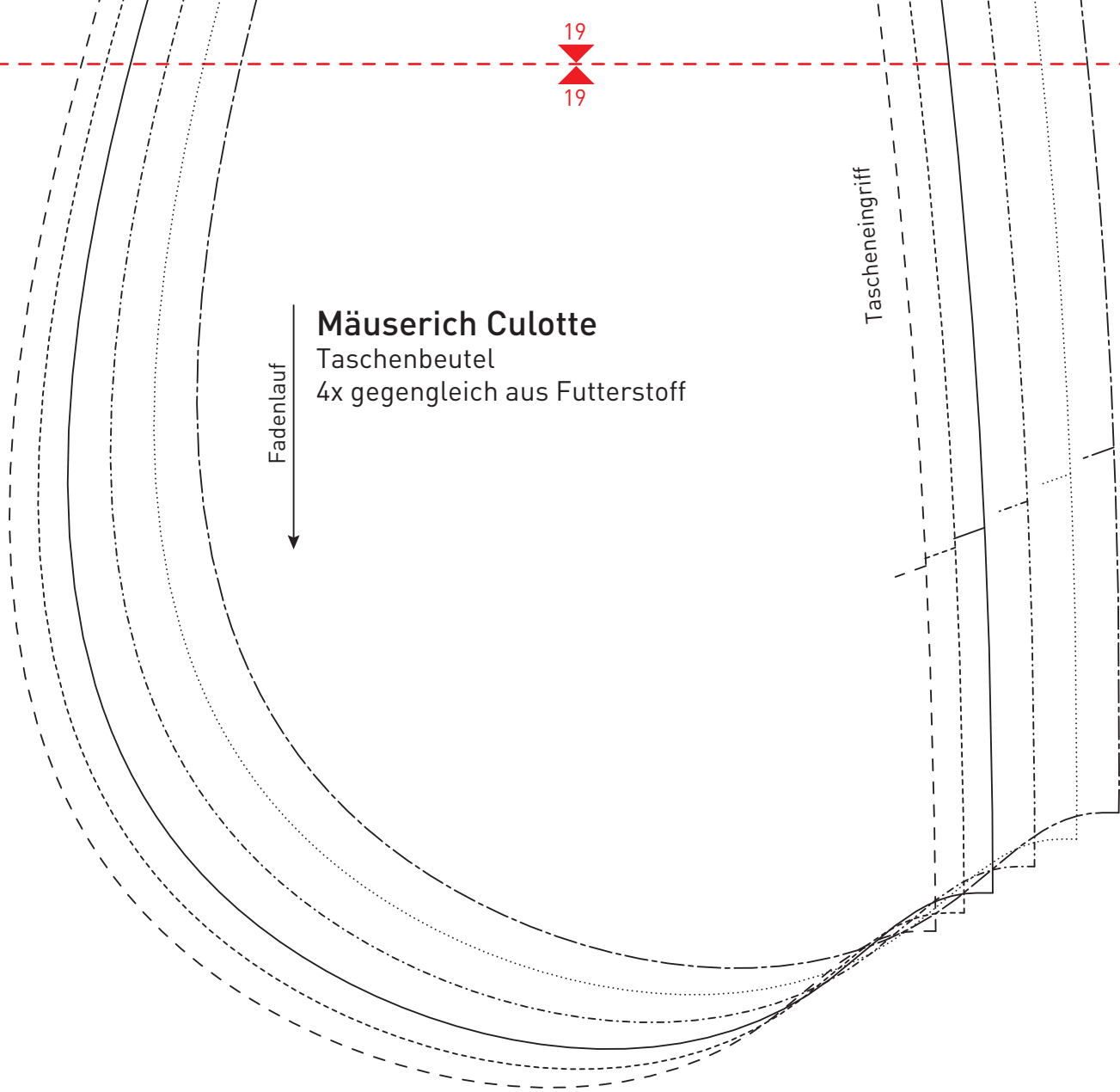


18
18

N N

Abtrennlinie 7/8 Hose

21
21



Mäuserich Culotte
Taschenbeutel
4x gegengleich aus Futterstoff

Fadenlauf

Tascheneingriff

19
19

22
22

P P

