



## Knister - Greifling



**KATJUSCHKA**

*by Katja Bercher*

# MATERIALAUSWAHL



## Stoff

Mein Knistergreifling ist aus dünnem Musselin genäht.

Natürlich kannst du hier auch ein anderes Material verwenden, Leinen oder eine Baumwollpopeline, oder auch einen Jersey.

Du solltest aber darauf achten, daß dein Stoff nicht zu dick ist, da ansonsten sowohl das Wenden als auch das Knoten um den Ring schwierig oder sogar unmöglich wird.

Wenn du trotzdem eine dickere Ware verwenden möchtest, solltest du das Schnittmuster entsprechend anpassen. Dafür sollte der Mittelsteg etwas breiter als auch länger sein.

## Volumenvlies

Ich habe ein dünnes nicht aufbügelbares Volumenvlies verwendet:

Vlieseline 249

Sie ist mit nur 47 g/m<sup>2</sup> sehr leicht und besteht zu 95% aus Polyesterfasern und zu 5% aus Polyamid

Sie ist bis 60°C im Schonwaschgang waschbar.

Genauso kannst du hier auch ein Vlies verwenden, das du vorab auf die linke Seite einer der beiden Stofflagen aufbügelst, zum Beispiel die H630 von Vlieseline.

Sie ist allerdings mit 86 g/m<sup>2</sup> schon etwas schwerer, aus 100 % Polyester und nur bis 40°C im Schonwaschgang waschbar.

Möchtest du bei Naturfasern bleiben kann ich dir die 279 Cotton Mix empfehlen. Sie besteht zu 80% aus Baumwolle, ist 2mm dick und wiegt ca. 135 g/m<sup>2</sup>. Sie ist nur bis 30°C im Schonwaschgang waschbar.

## Knisterfolie

Es gibt spezielle Knisterfolie für solche Projekte. Sie ist sehr dünn und leicht, und waschbar bis 60°C. Wenn du ein stärkeres Knistern möchtest, nimmst du sie einfach doppelt.

Alternativ kannst du zum Beispiel eine Nudelverpackung nehmen. Allerdings habe ich hier die Waschbarkeit noch nicht getestet.

## Ring

Hier empfehle ich dir einen Holzring mit 5cm Durchmesser.

# SCHNITTMUSTER



Drucke dir diese Seite in Echtgröße aus. Die schmale Kante des Schnittmusters sollte 3cm breit sein.

Wenn du im Stofbruch zuschneidest, reicht dir eine Hälfte des Schnittteils. Ansonsten kannst du beide Hälften an der schmalen Stelle aneinander kleben.

Eine Nahtzugabe von 7mm ist im Schnittmuster enthalten.

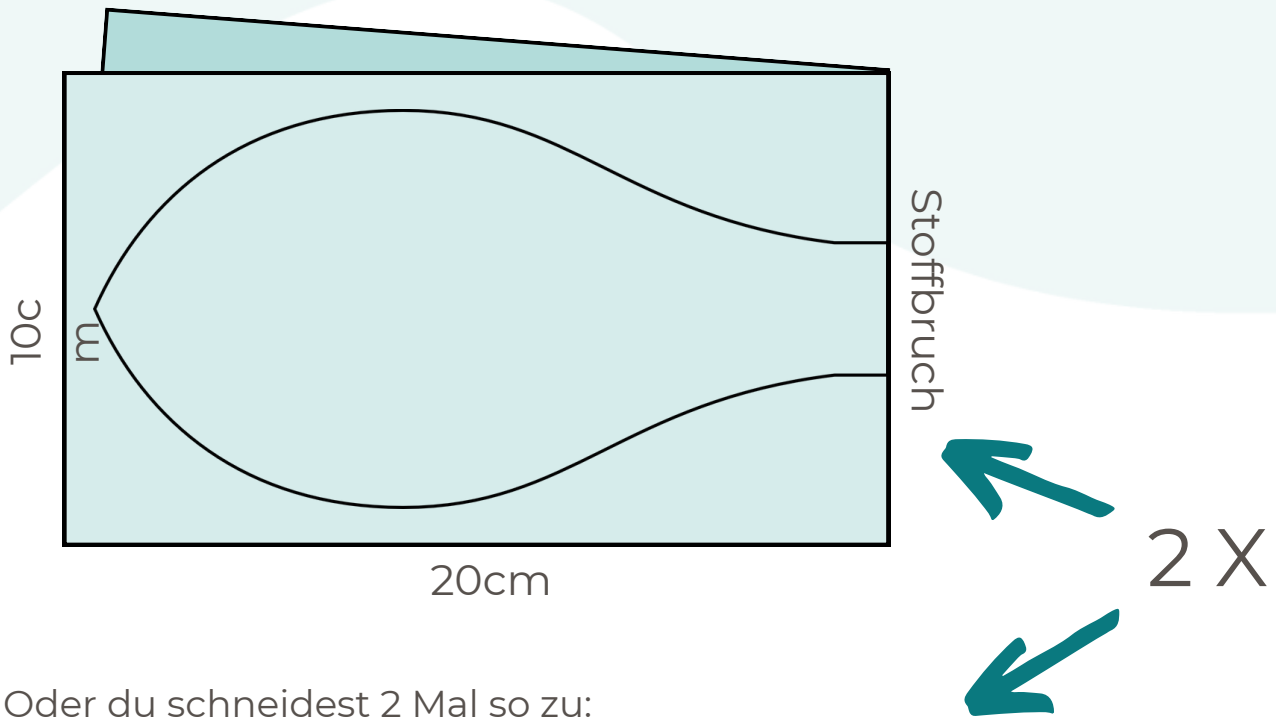


# ZUSCHNEIDEN

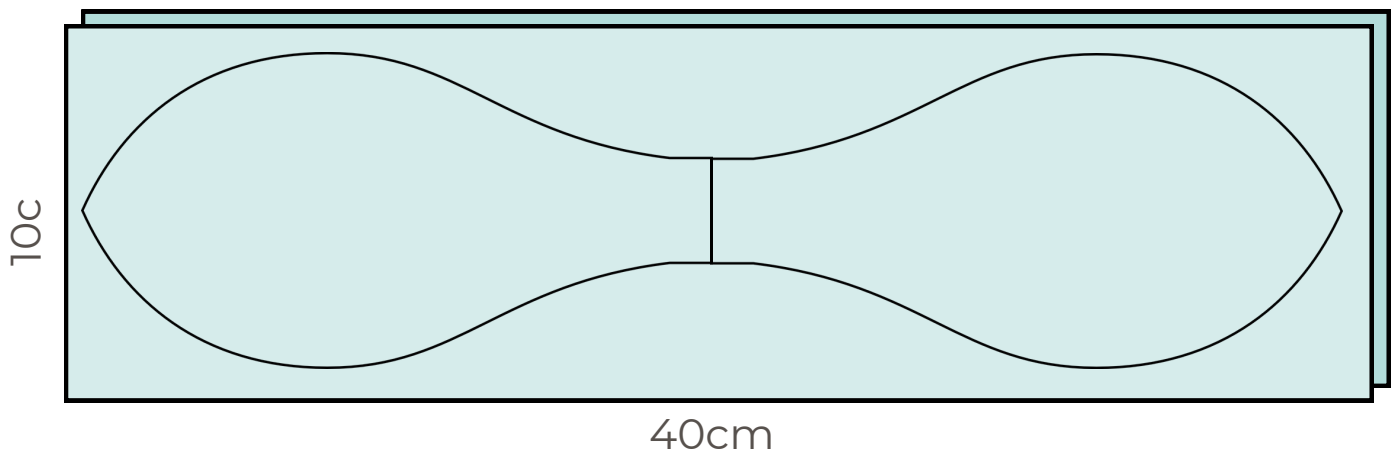


Du brauchst 2 Mal ein Stück Stoff mit den Maßen 10cm x 40cm.

Du kannst entweder 2x im Stoffbruch zuschneiden:



Oder du schneidest 2 Mal so zu:



Ich habe sogar beide Lagen zusammen in den Stoffbruch gelegt und alles auf einmal zugeschnitten, also 4-lagig. Das ging mit Rollschneider und Schneidematte sehr gut.

**Und jetzt viel Spaß beim Nähen!**

# Kennst du schon



**KATJUSCHKA**

*by Katja Bercher*

## Hallo, ich bin Katja!

Ich bin staatlich geprüfte Modedesignerin und habe meine ersten Berufserfahrungen im Bereich Wäsche und Bademode als Designerin für Mexx und Marc O'Polo sammeln dürfen.

Nach 5 Jahren zog es mich zuerst für ein Jahr nach Neuseeland, und dann zurück in die Heimat, wo ich mich selbständig machte.

Knapp 10 Jahre lang habe ich in meiner eigenen Nähwerkstatt Kurse aller Art gegeben für Beginner und Fortgeschrittene, für Kinder und Erwachsene. Auch bei Bernina im Creative Center in Steckborn durfte ich bereits Nähkurse geben.



Die Overlock-Einführung war für mich immer eine Herzensangelegenheit, denn das Beherrschen dieser Maschine macht einen sooo großen Unterschied im Ergebnis und der Weg dorthin macht so viel mehr Spaß! In dieser Zeit entstand auch mein Schnittmusterlabel und mein erster Online-Kurs Overlock Olé! an dem inzwischen schon über 250 Teilnehmerinnen begeistert dabei waren. Inzwischen gibt es außerdem die Shirt-Formel, das Design Code Bundle und den Katjuschka-Club.

In all meinen Kursen ist es mir wichtig, umfassendes Wissen zu vermitteln, das den Teilnehmern mehr ermöglicht als "nur" Nähen nach Anleitung. Sie lernen die wichtigsten Grundlagen und Techniken und Zusammenhänge, so daß sie sie eigenständig auf andere Projekte übertragen können. Darüber hinaus entdecken sie ihre eigene Kreativität, denn jeder kann designen! Und ich zeige, wie es geht!

[Alle Kurse von Katjuschka \(klick\)](#)



# FERTIG



YAY!

Dein Greifling ist fertig und ich hoffe, du bist mit dem Ergebnis zufrieden! Wenn du magst, zeig es in meiner Facebookgruppe.



[Nähen mit KATJUSCHKA](#)



Hat dir mein Berina-Blogpost gefallen? Dann hinterlasse mir gerne einen Kommentar.

Noch mehr gibt's auf meinem [KATJUSCHKA-Blog](#)



## FREEBOOK Easy Peasy Shirt

Hol dir das **Easy Peasy Shirt**.  
A4-Schnittmuster in Gr. 34 - 50  
Bebilderte Schritt für Schritt  
Anleitung  
gelingt garantiert!



[zum FreeBook \(klick\)](#)

