

# NÄHEN MIT FRENCH TERRY UND SWEAT

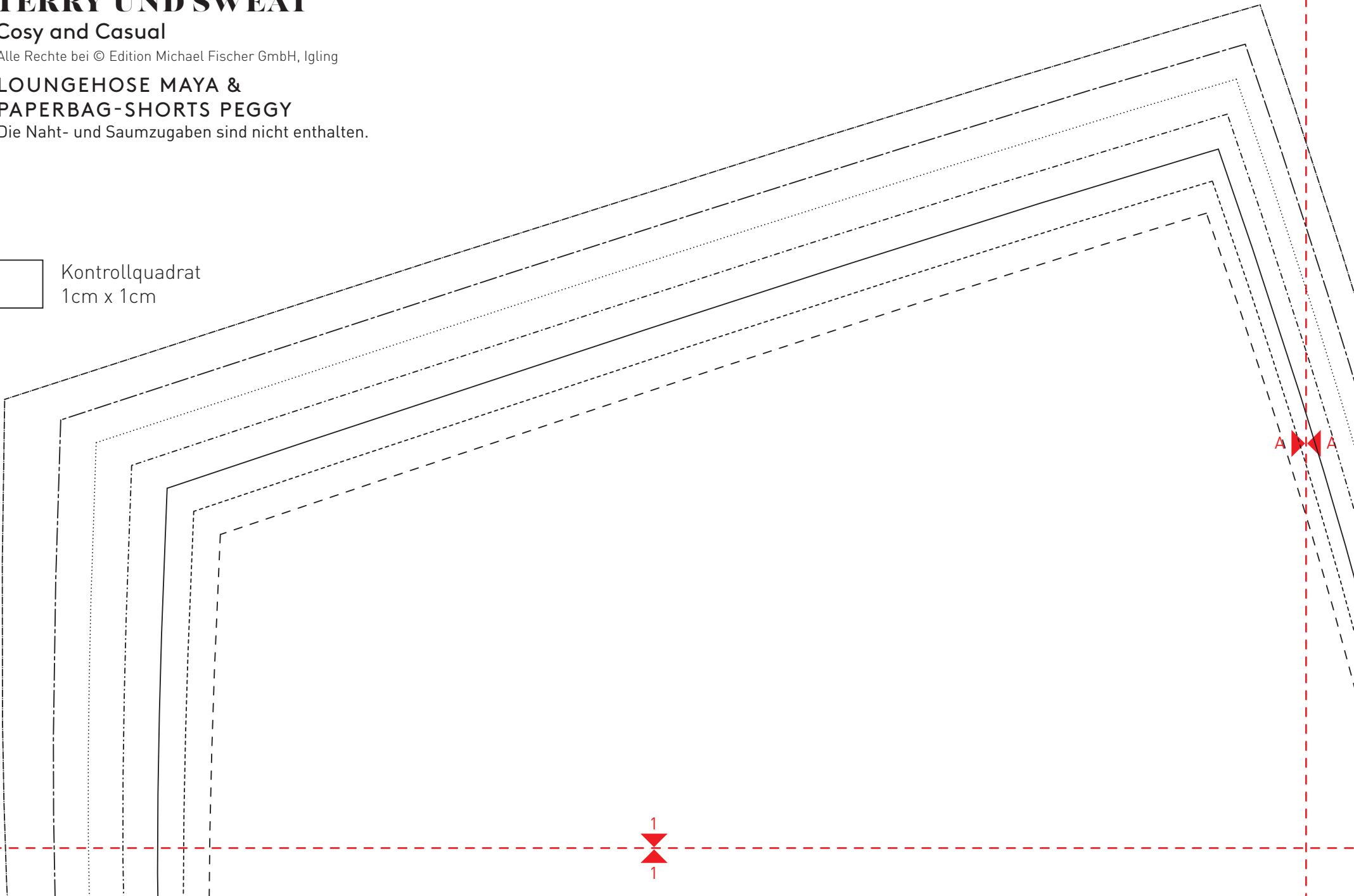
Cosy and Casual

Alle Rechte bei © Edition Michael Fischer GmbH, Igling

LOUNGEHOSE MAYA &  
PAPERBAG-SHORTS PEGGY

Die Naht- und Saumzugaben sind nicht enthalten.

 Kontrollquadrat  
1cm x 1cm



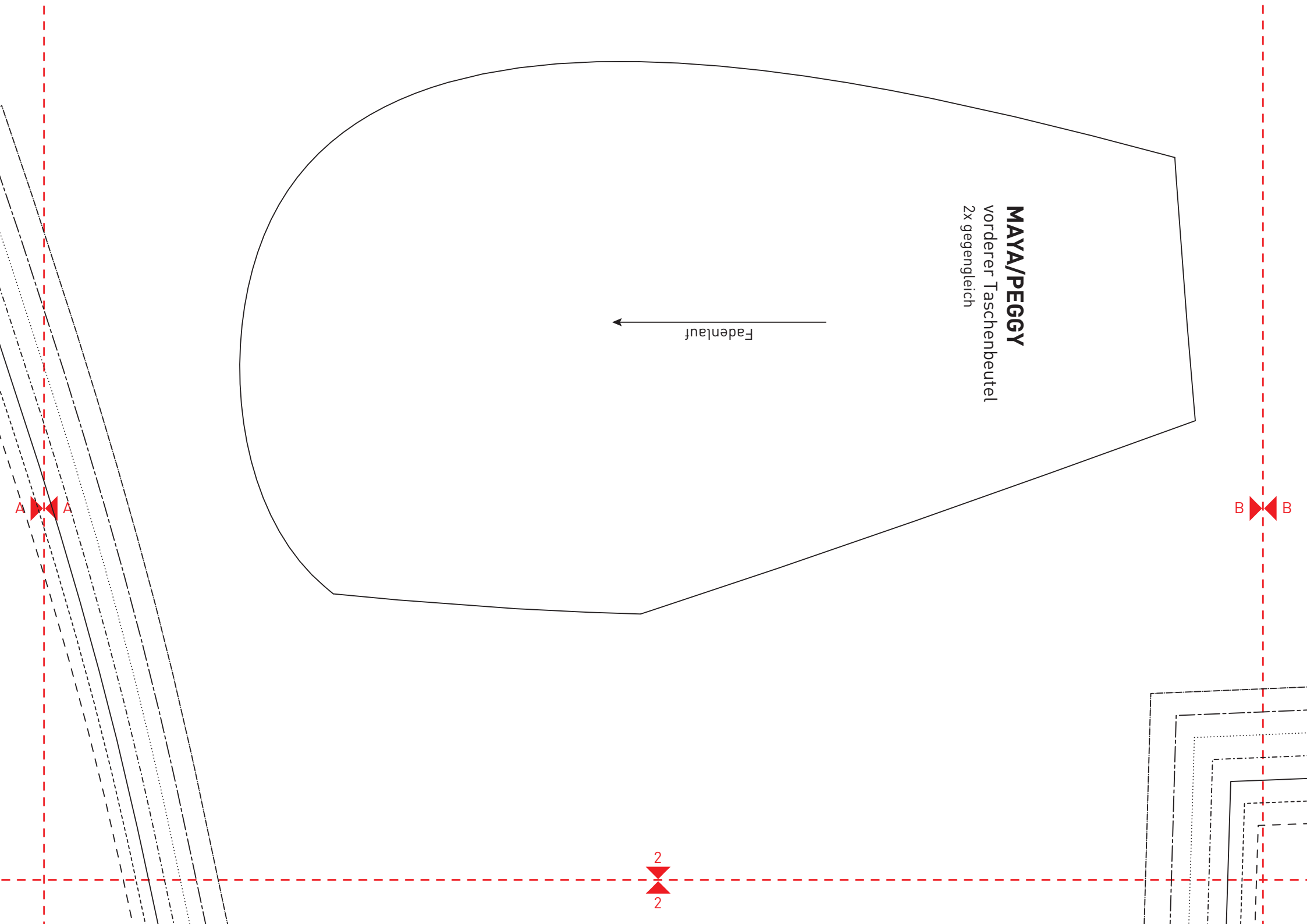
**MAYA/PEGGY**  
vorderer Taschenbeutel  
2x gegengleich

Fadenlauf  
←

A A

B B

2  
2

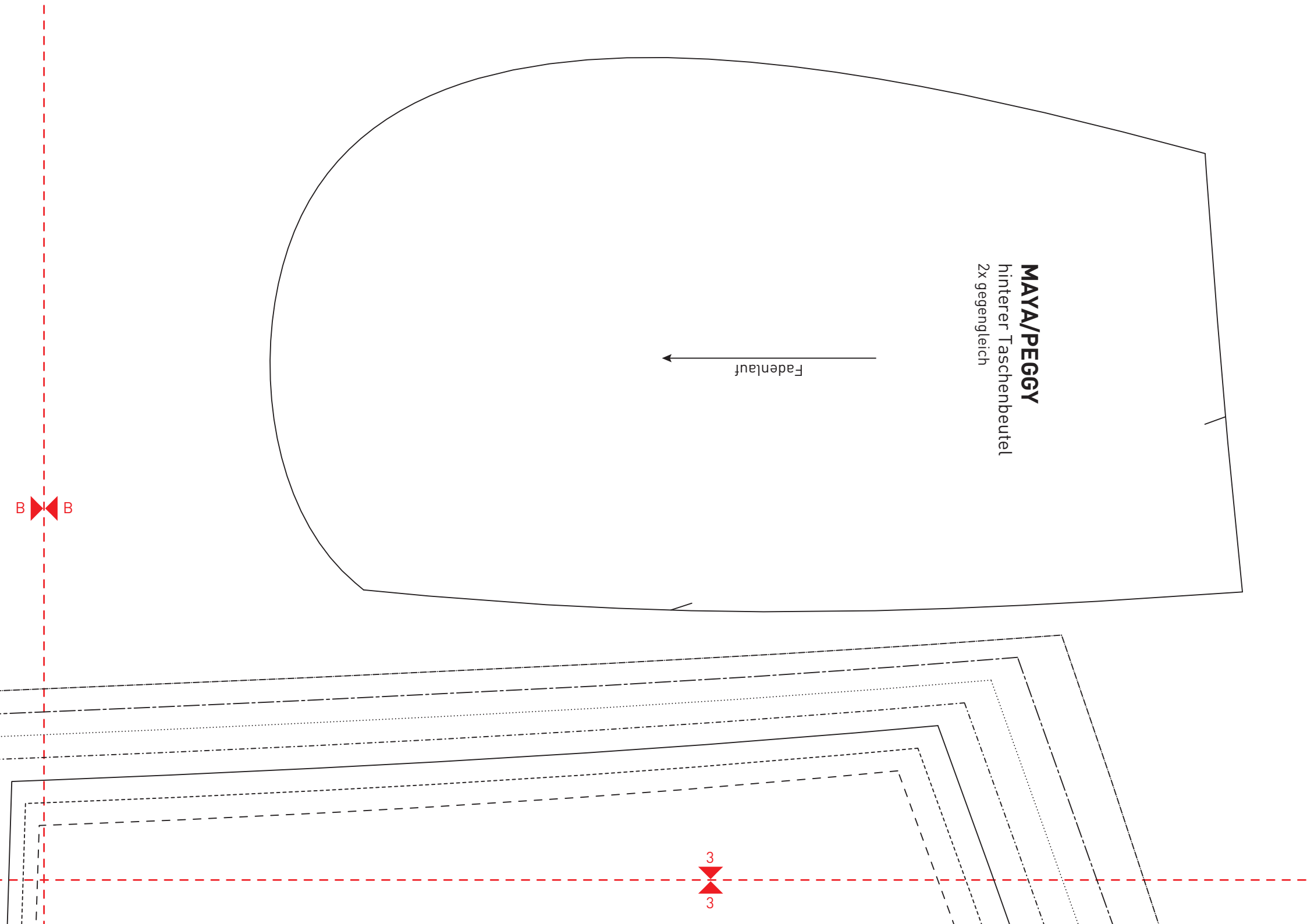


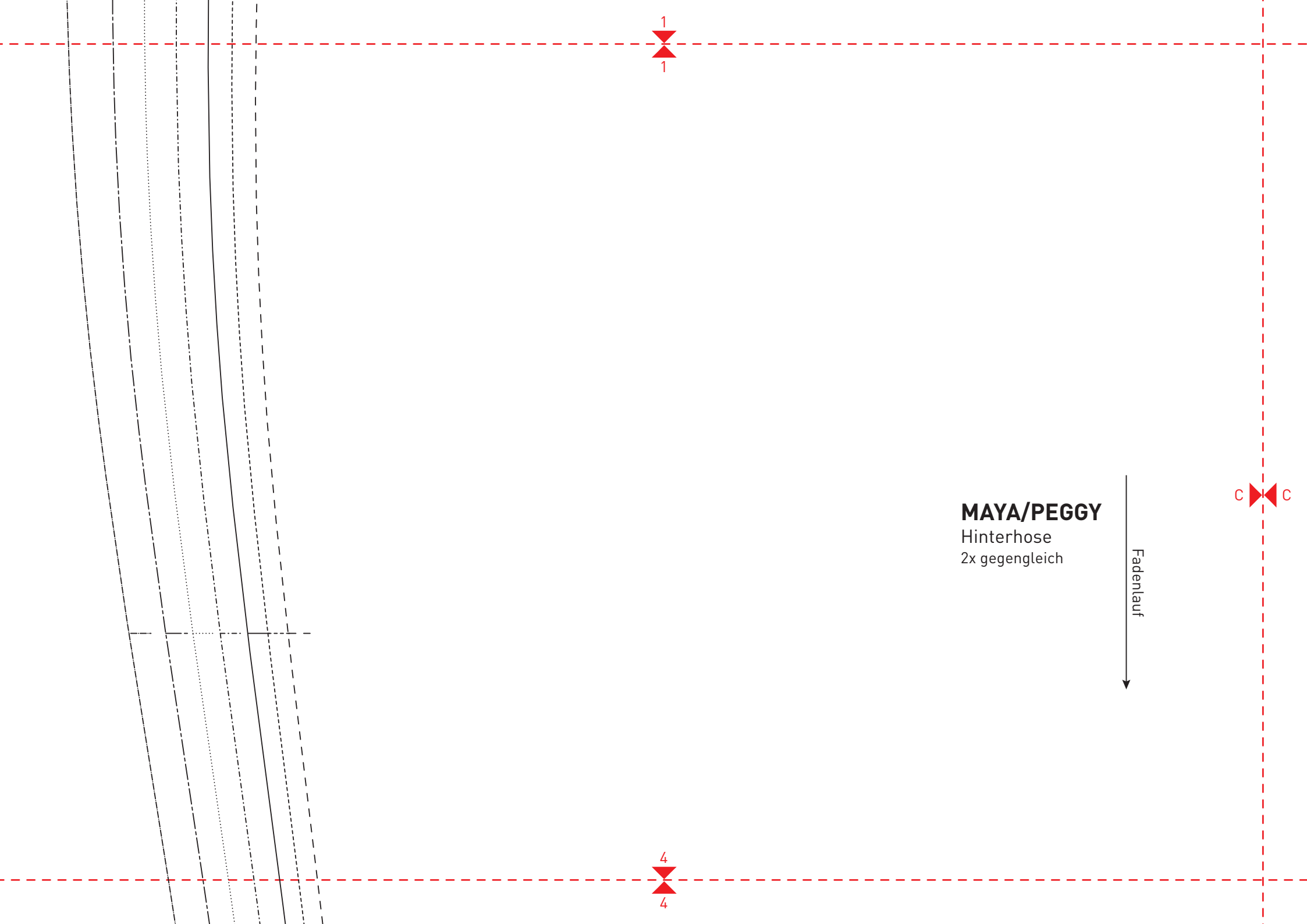
**MAYA/PEGGY**  
hinterer Taschenbeutel  
2x gegengleich

Fadenlauf  
←

B

3





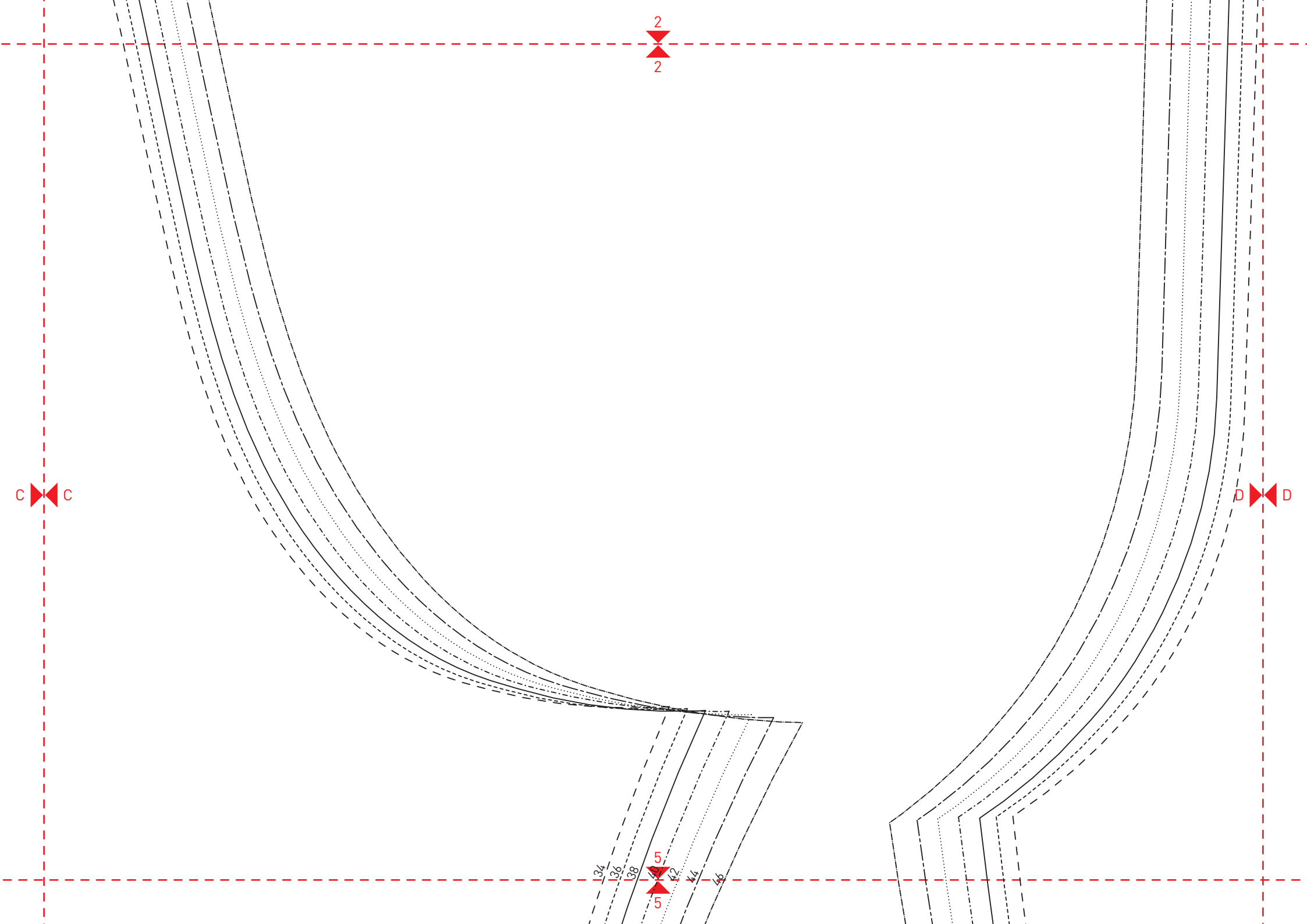
1  
1

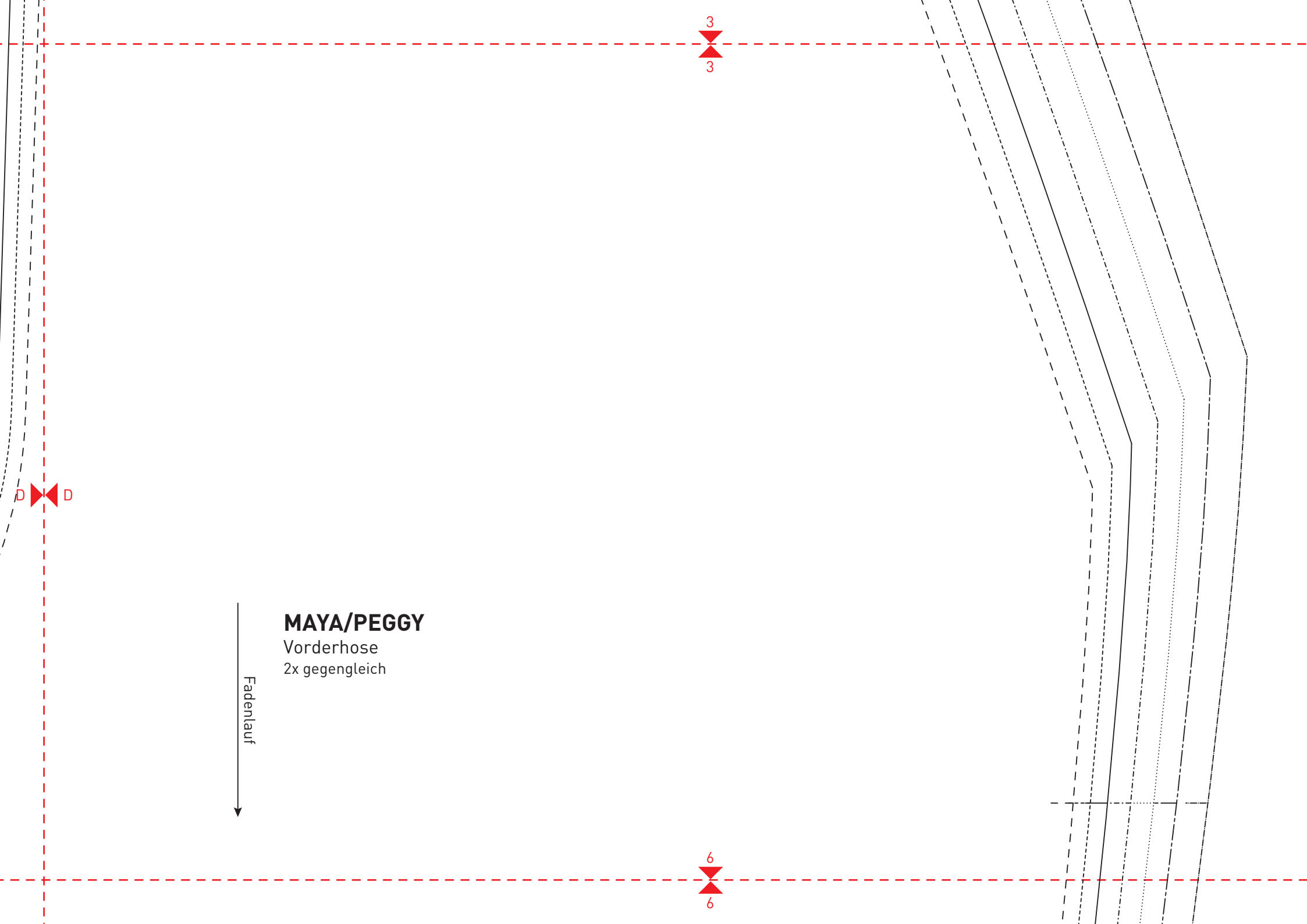
**MAYA/PEGGY**  
Hinterhose  
2x gegengleich

Fadenlauf

C C

4  
4





**MAYA/PEGGY**

Vorderhose

2x gegengleich

Fadenlauf

3

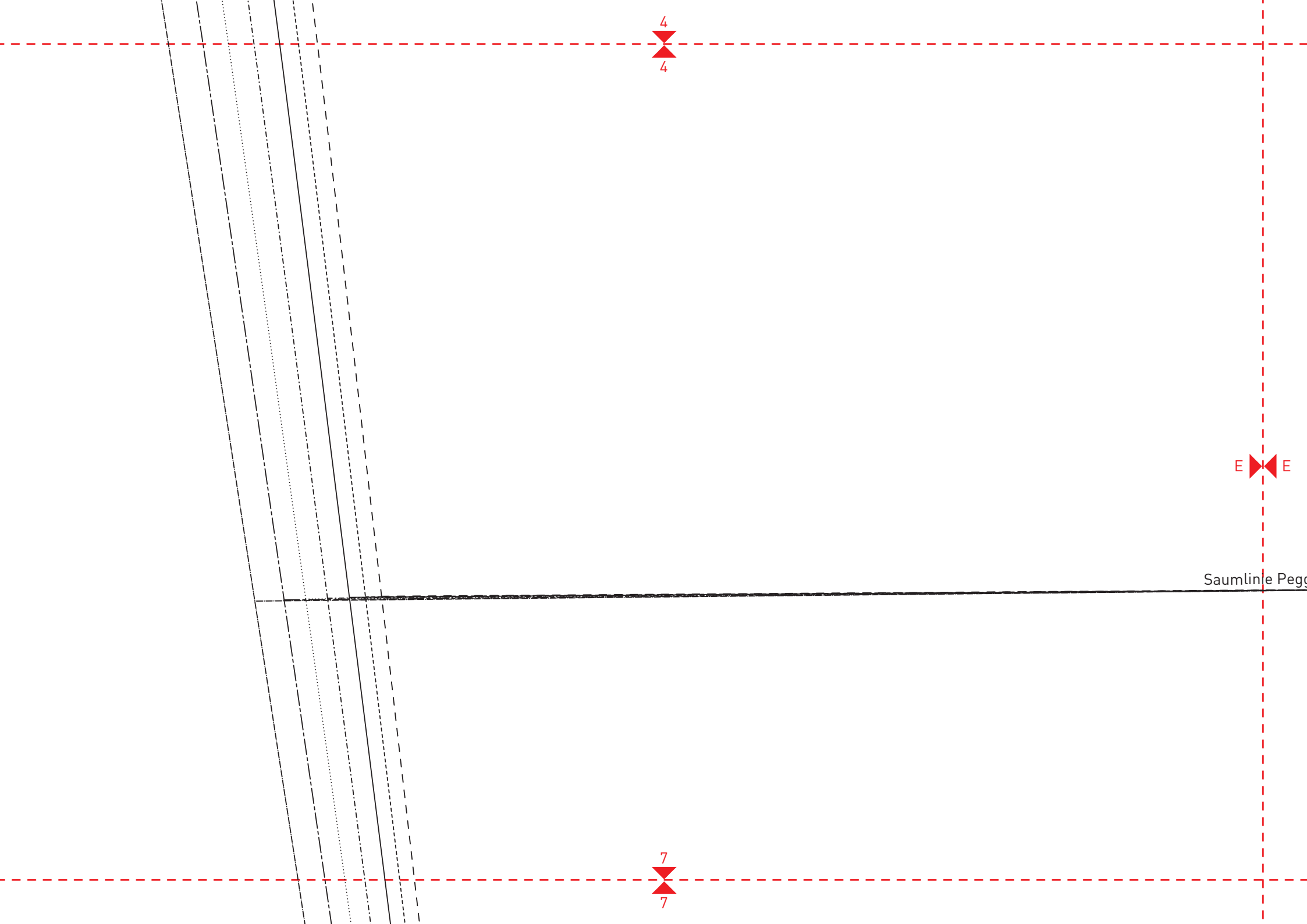
3

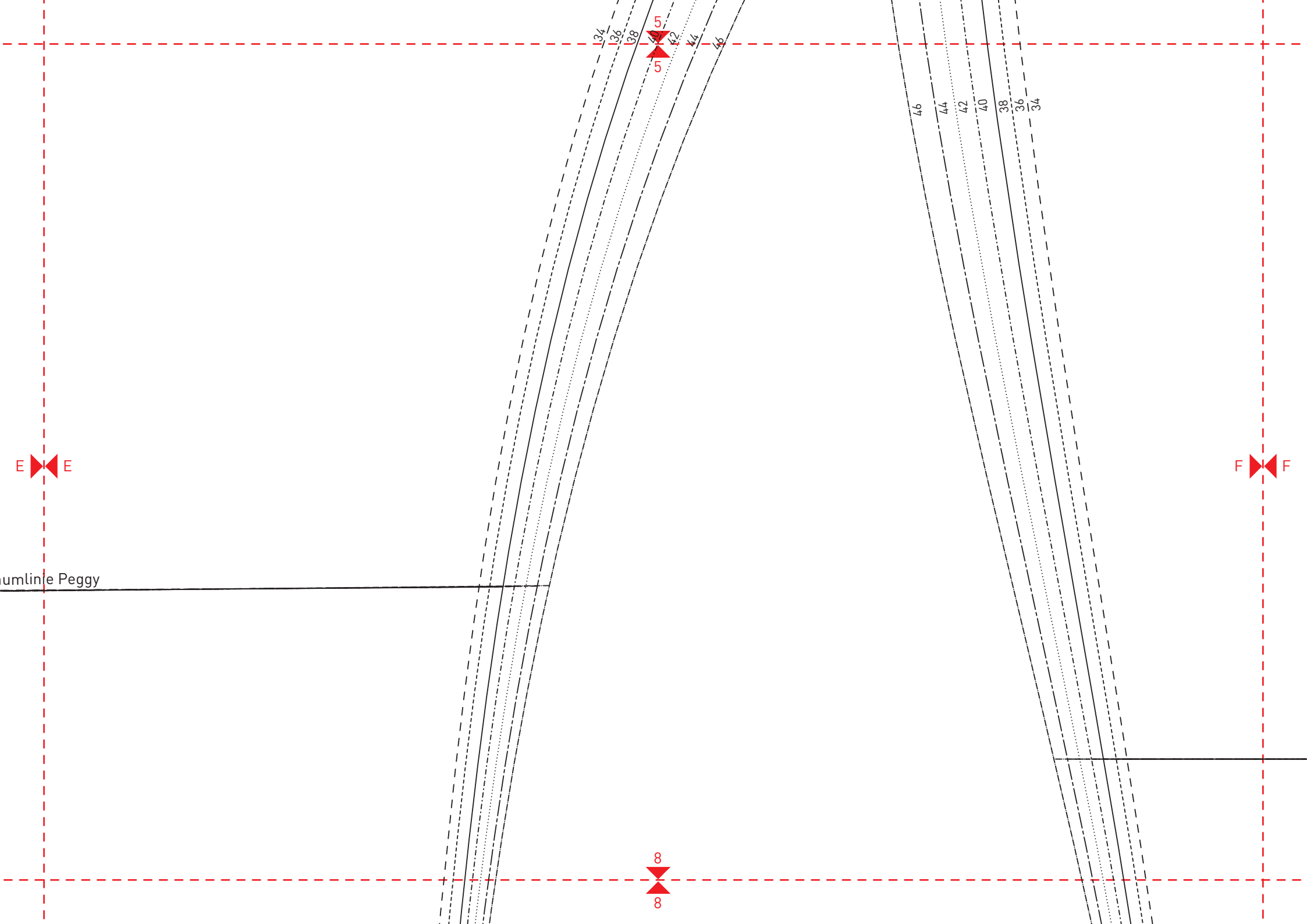
D

D

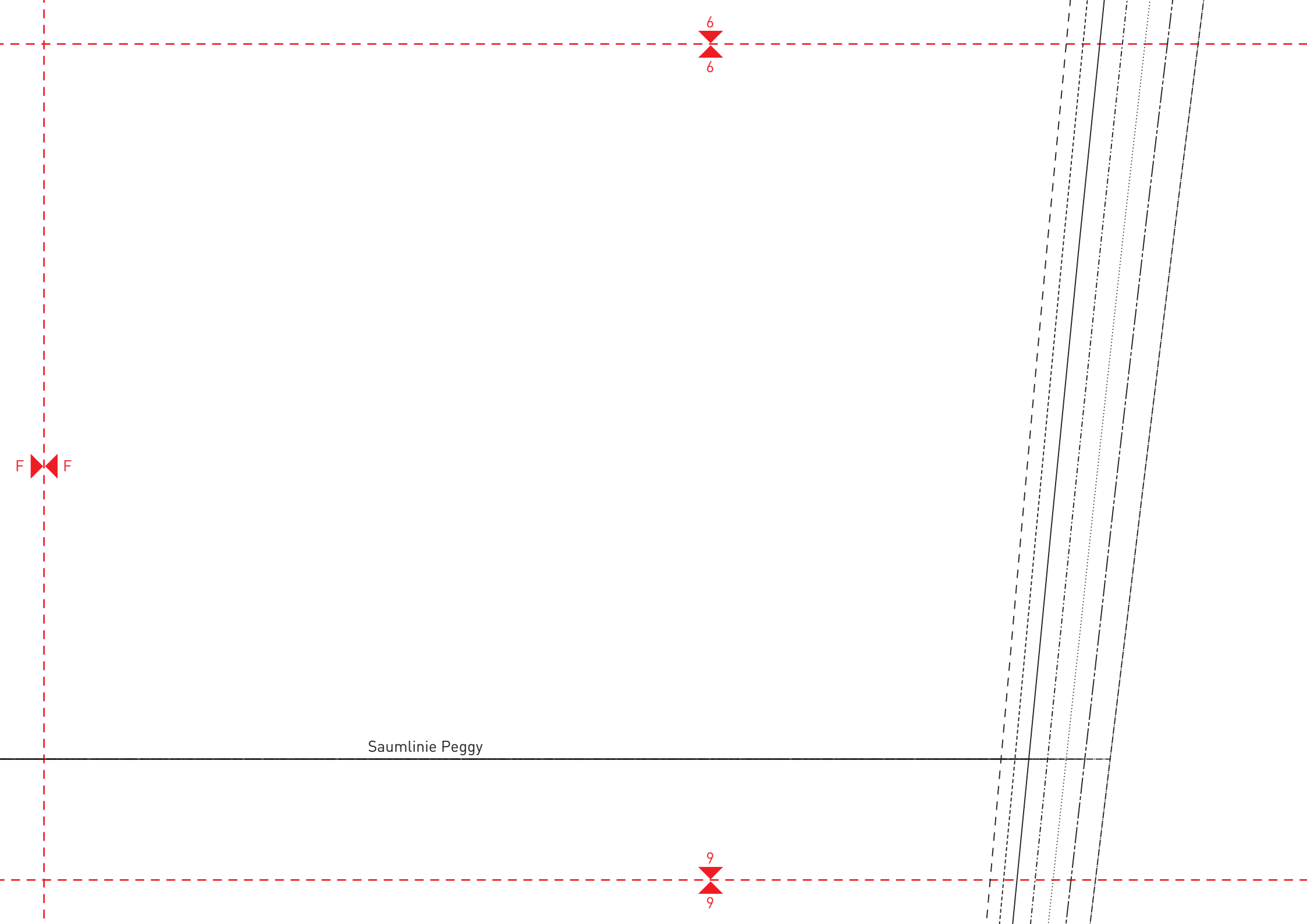
6

6









6

6

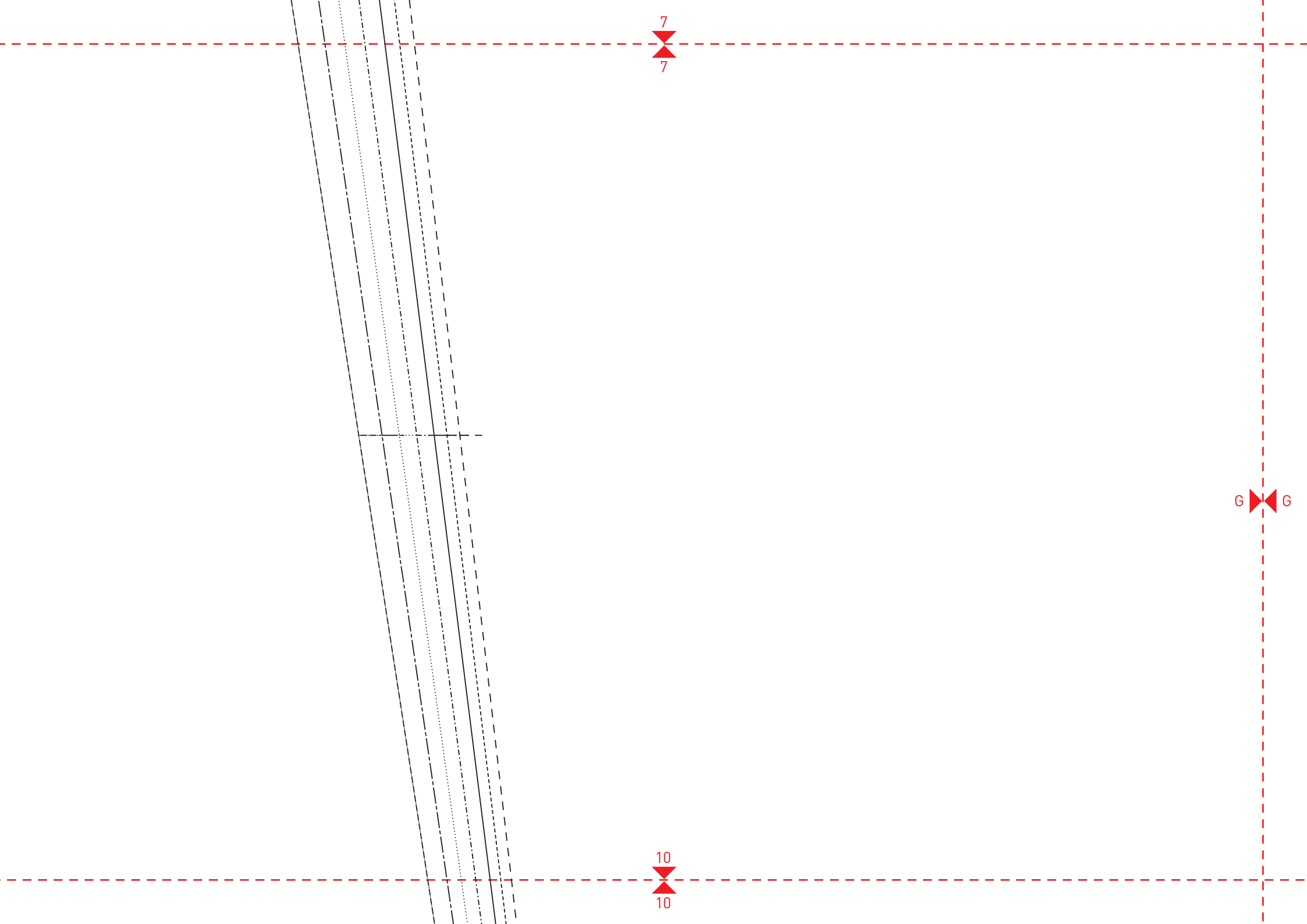
F

F

Saumlinie Peggy

9

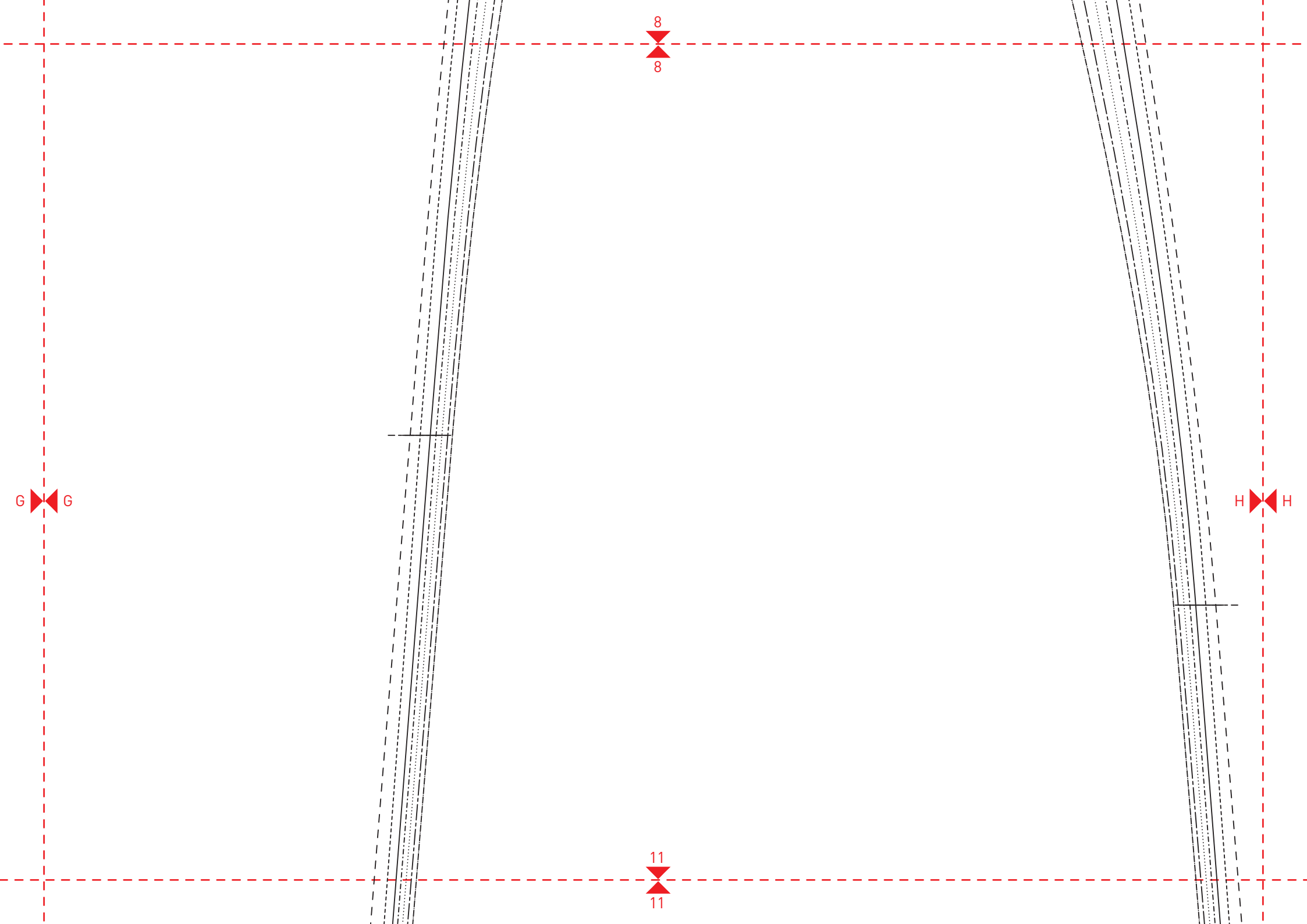
9

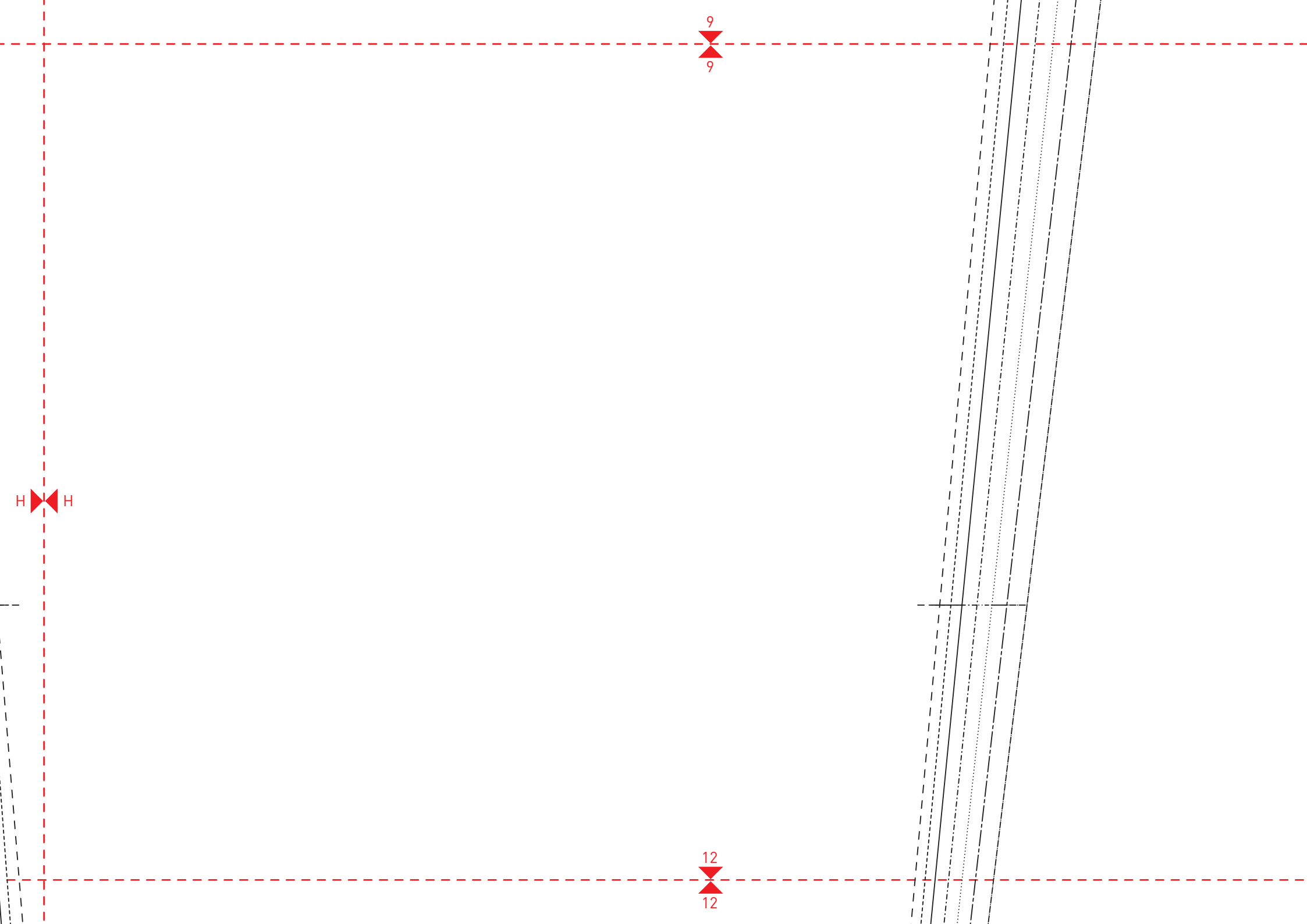


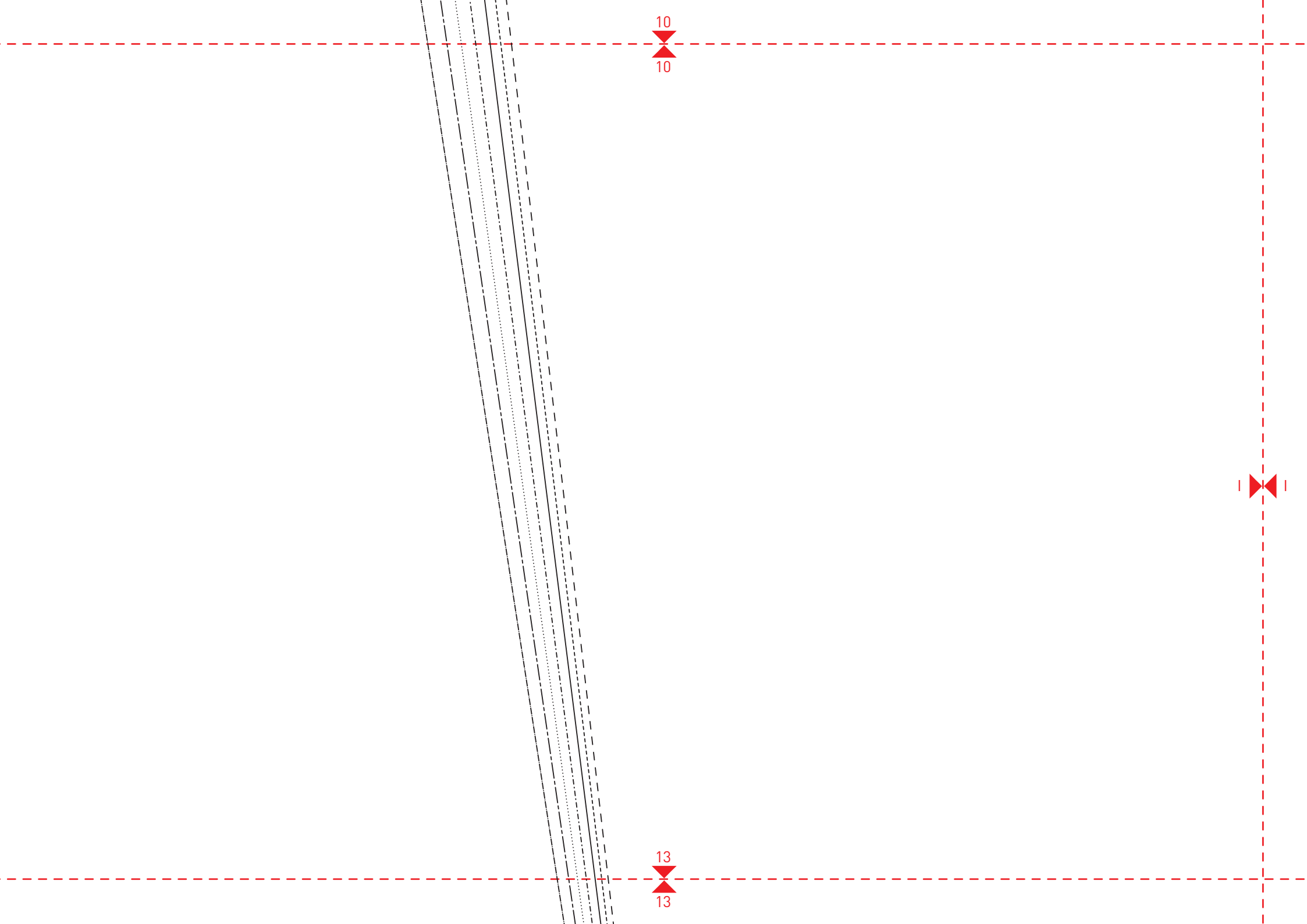
7  
7

G G

10  
10







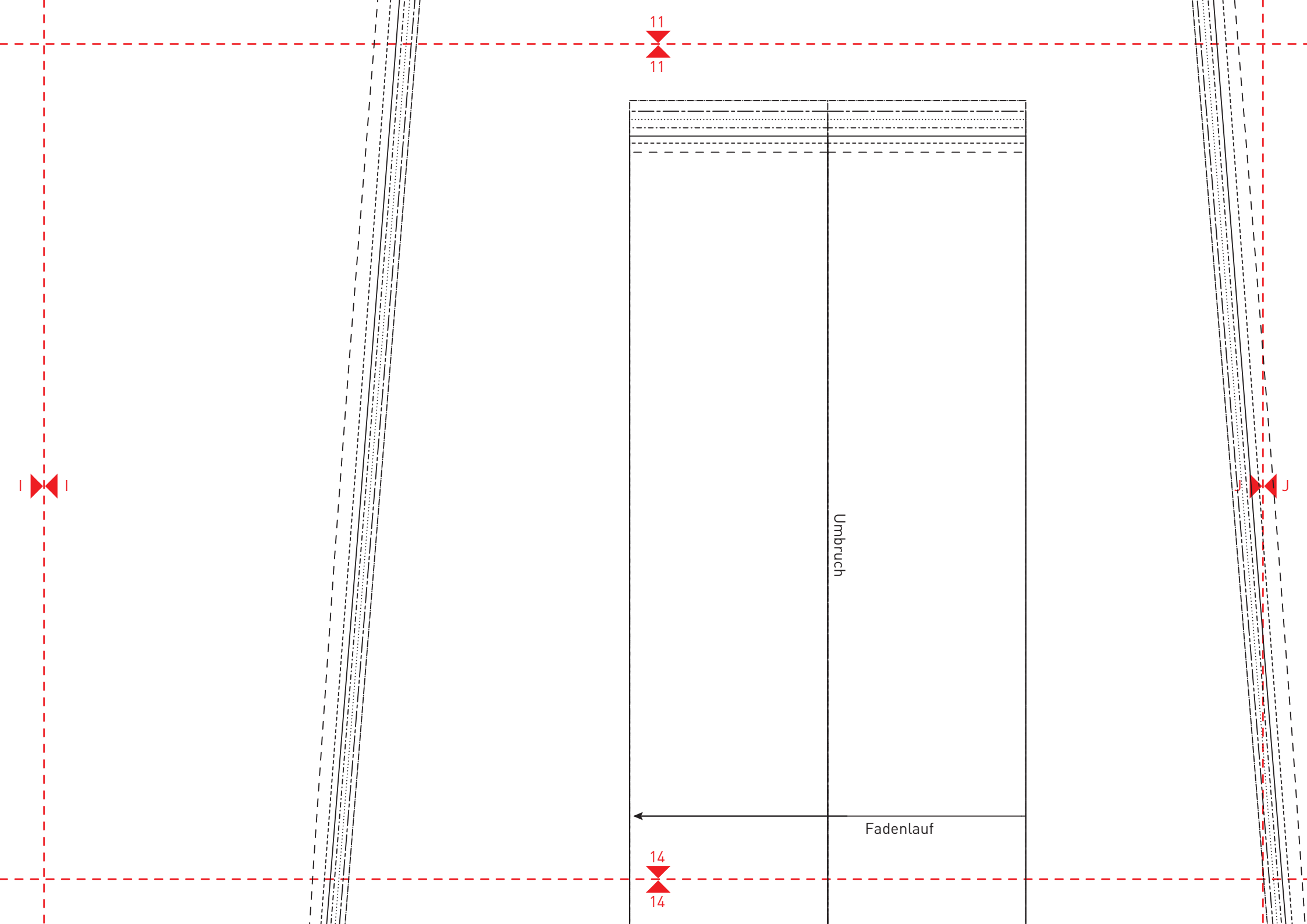
10

10

13

13





11

11

Umbruch

Fadentauf

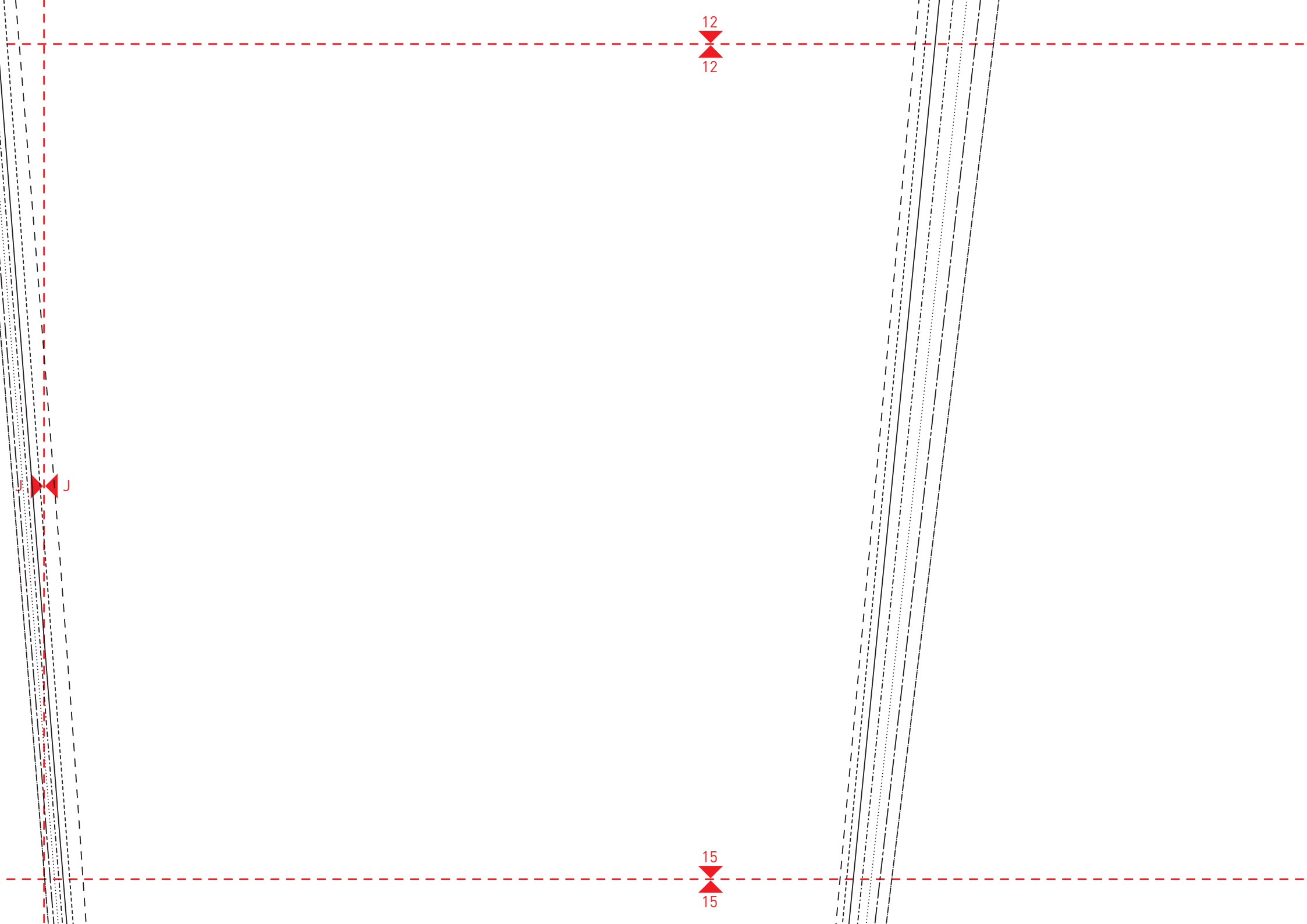
14

14

I

J

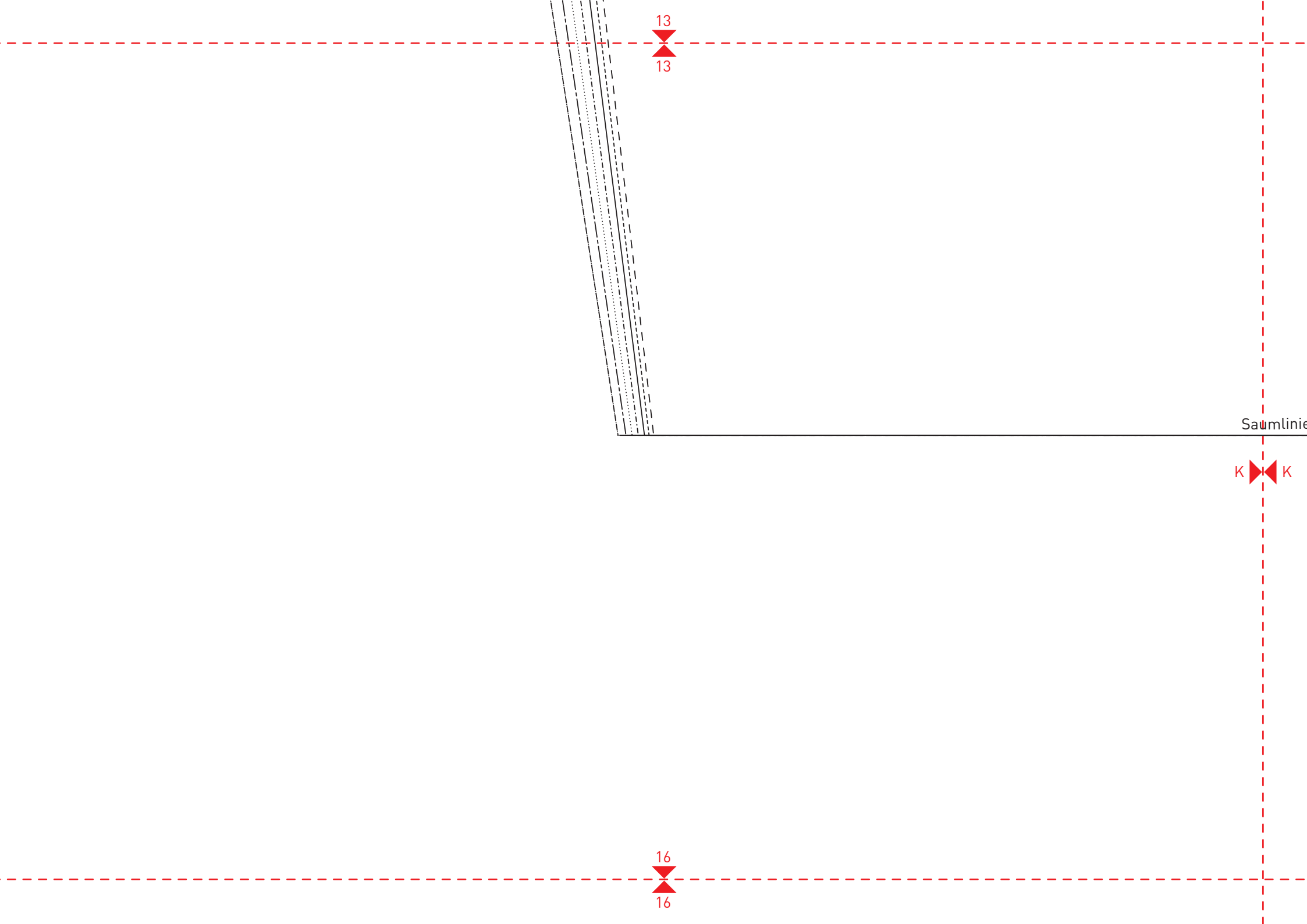
J



12  
12

J

15  
15





Saumlinie Maya

K K

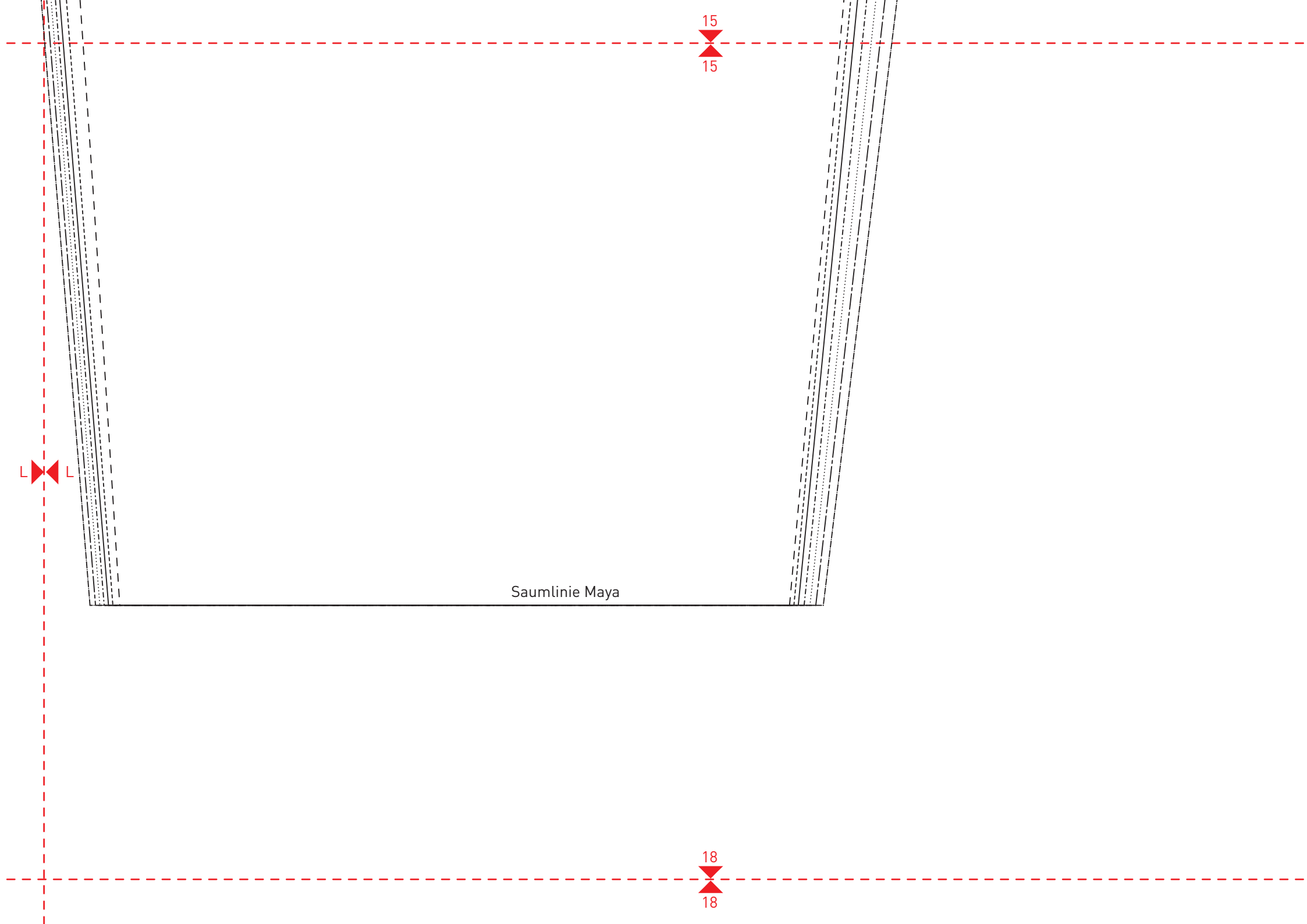
14  
14

**MAYA**  
Beinbündchen  
2x

L L

17  
17

34  
36  
38  
40  
42  
44  
46



15  
15

L L

Saumlinie Maya

18  
18

16

16

Fadenlauf/Bruch

M

M

**PEGGY**  
Gürtel  
2x gegengleich

19

19

17

17

# MAYA/PEGGY

Bauchbund  
1x im Bruch

M X M

N X N

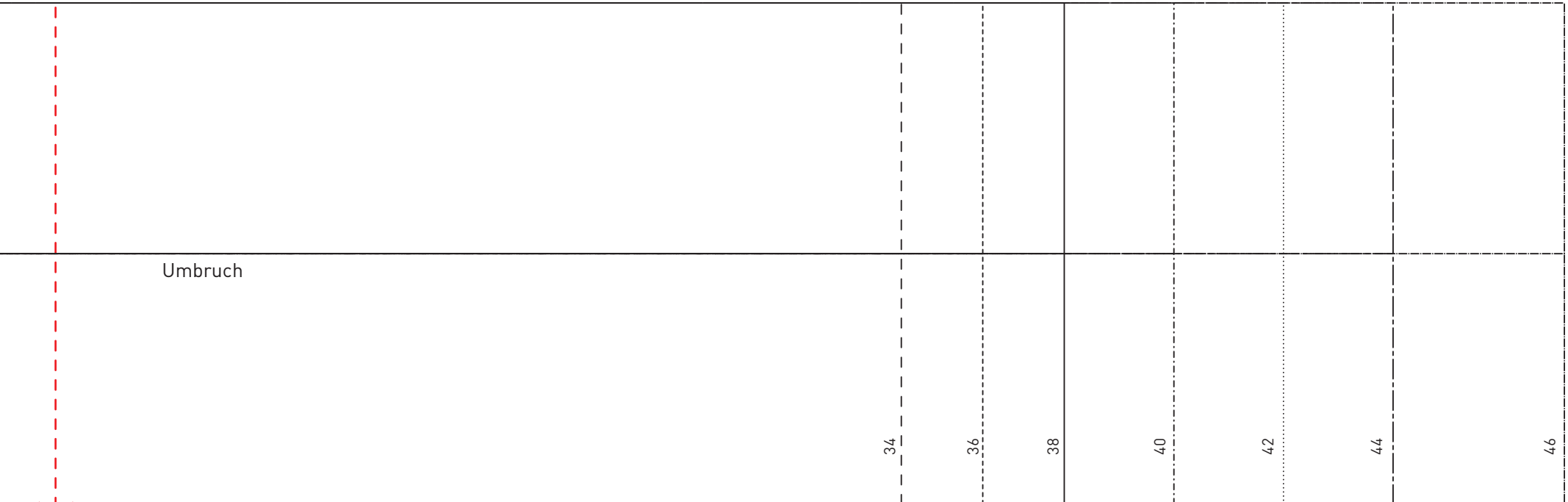
PEGGY  
Gürtel  
2x geg.

Fadenlauf  
↑

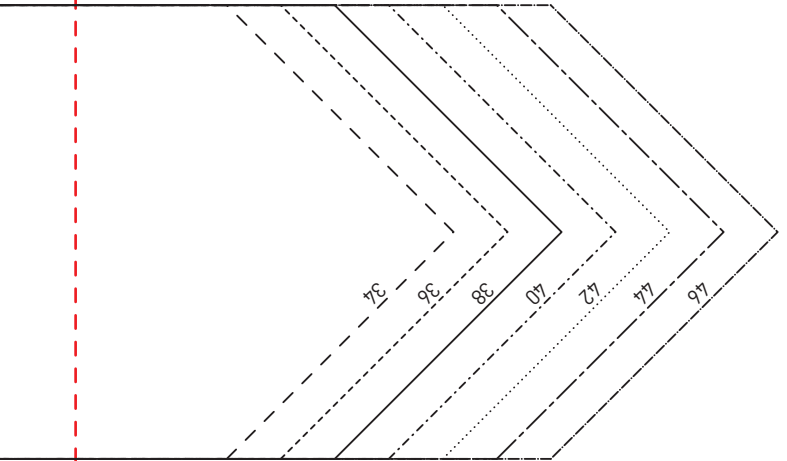
20

20

18  
18



N N



21  
21