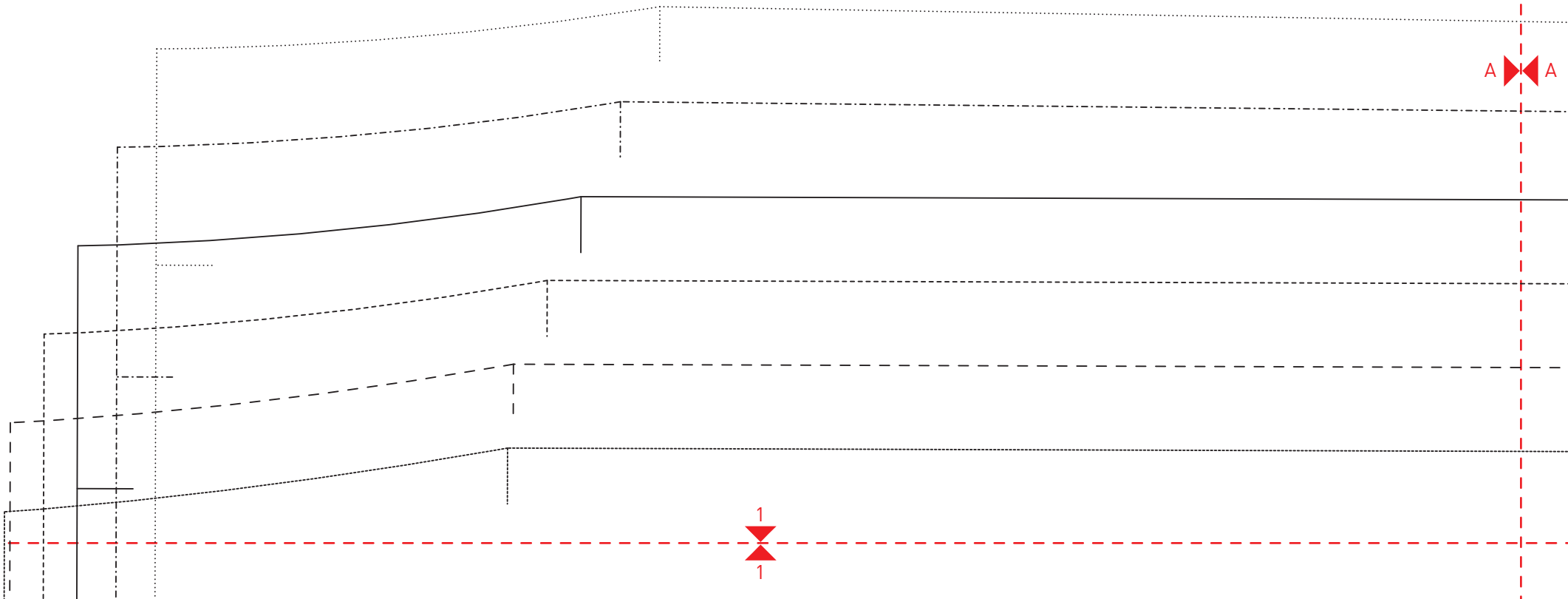
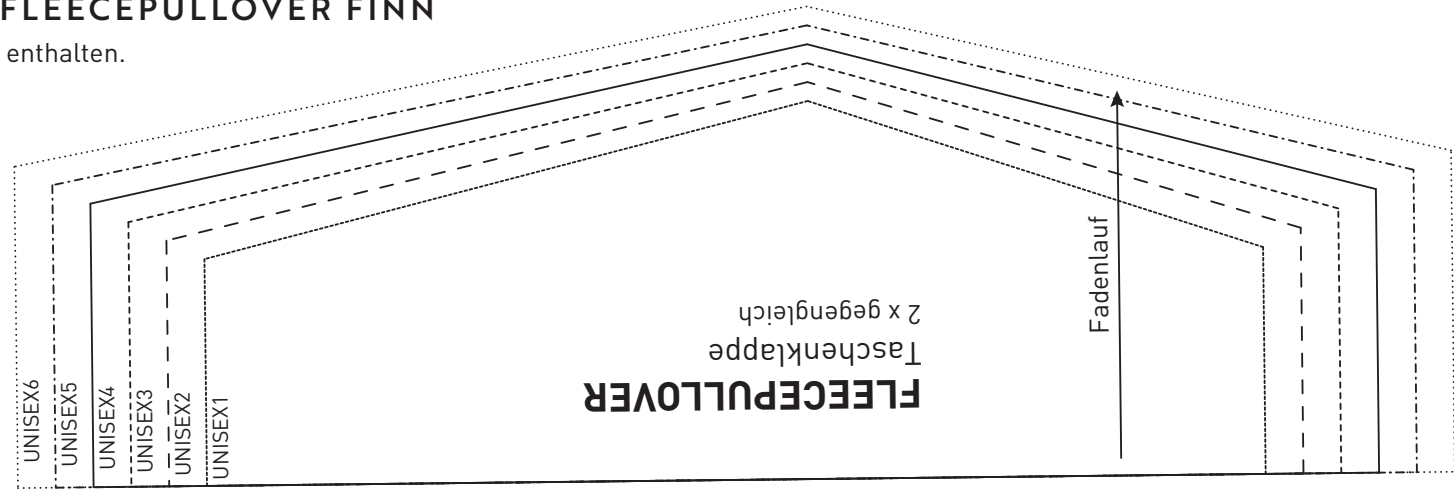


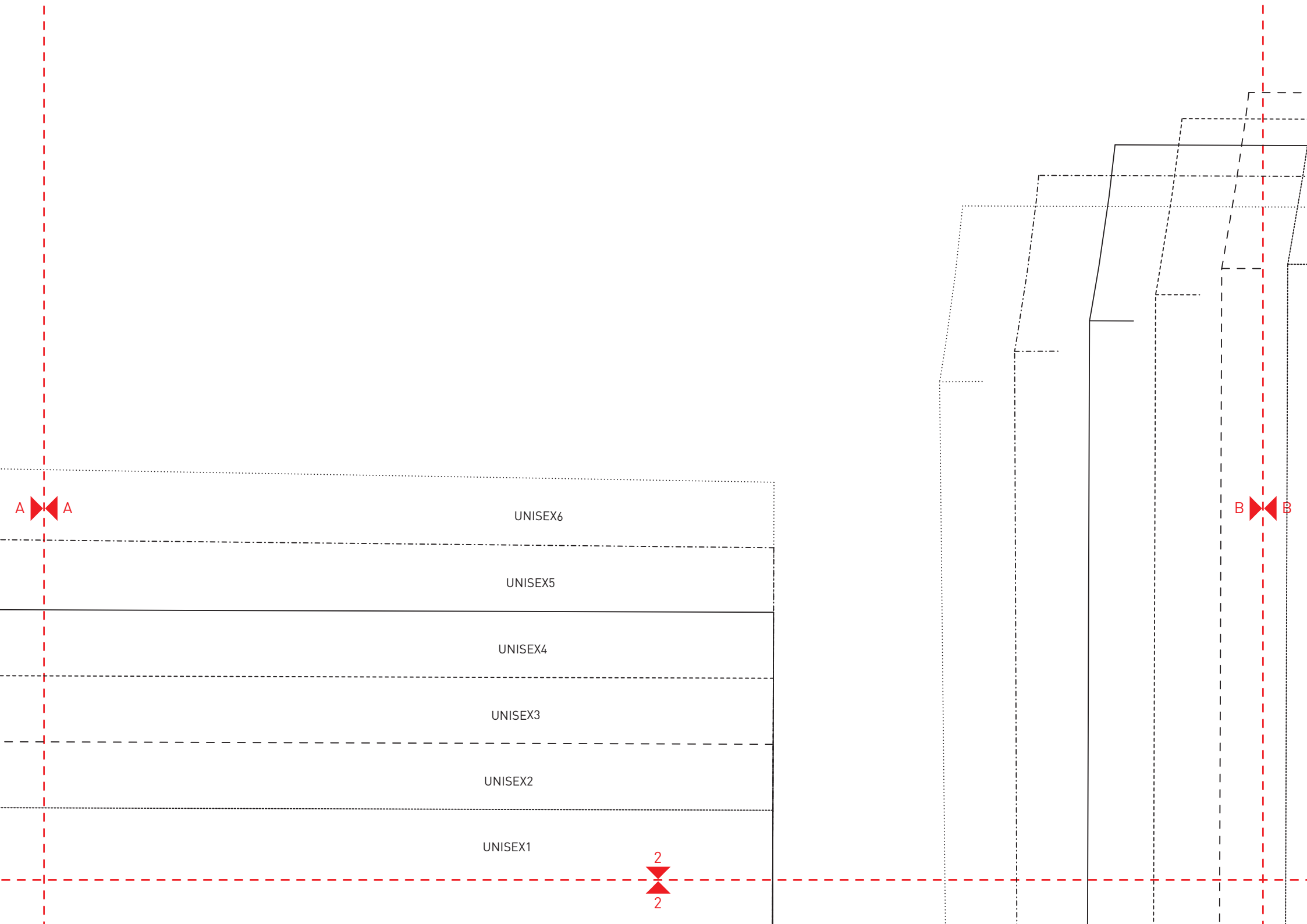
Unisex Kleidung nähen

Alle Rechte bei © Edition Michael Fischer GmbH, Igling

SCHNITTMUSTERBOGEN FLEECEPULLOVER FINN

Die Naht- und Saumzugaben sind nicht enthalten.





UNISEX6

UNISEX5

UNISEX4

UNISEX3

UNISEX2

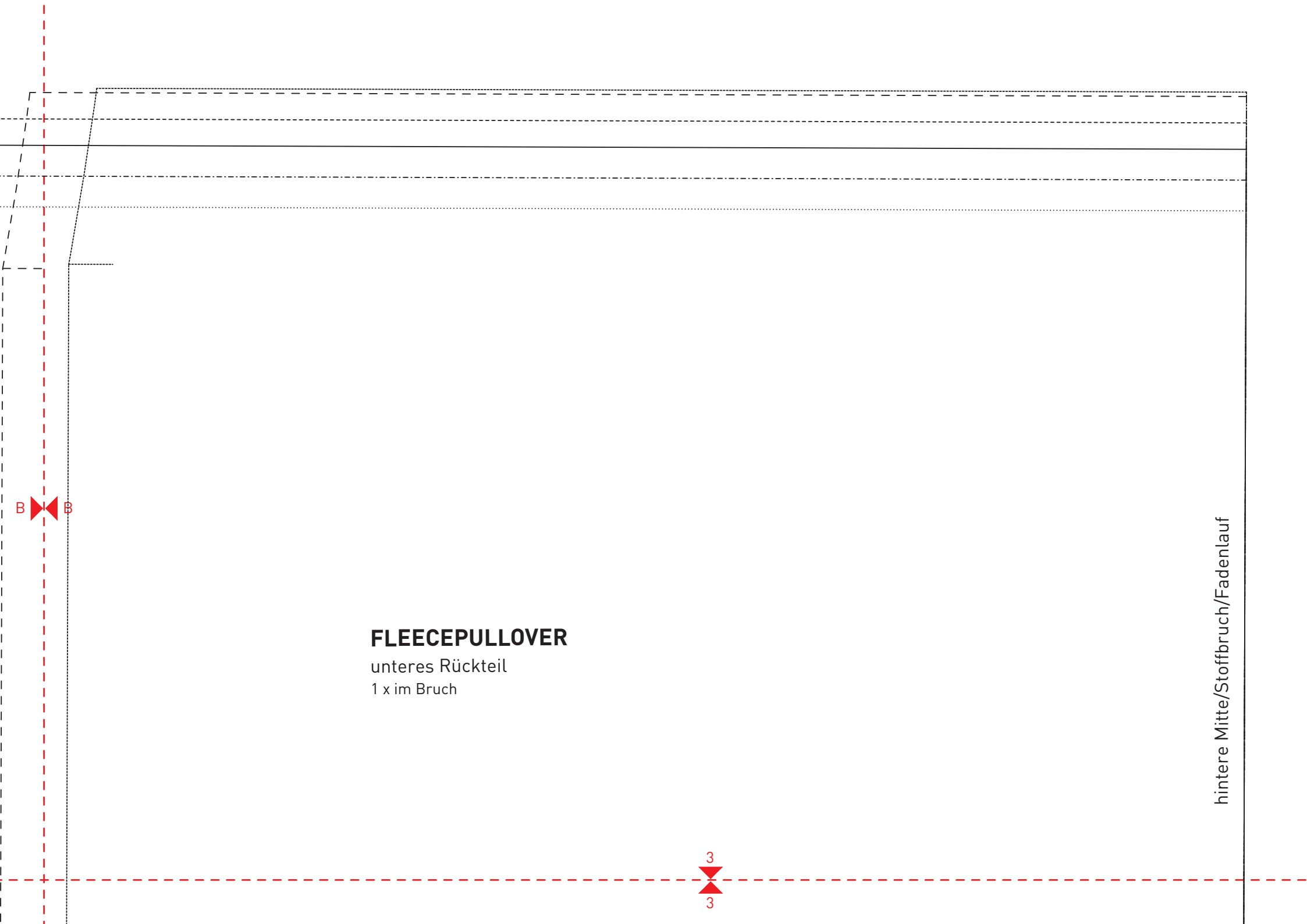
UNISEX1

A A

B B

2

2



FLEECEPULLOVER

unteres Rückteil
1 x im Bruch

hintere Mitte/Stoffbruch/Fadenlauf

B

3

3



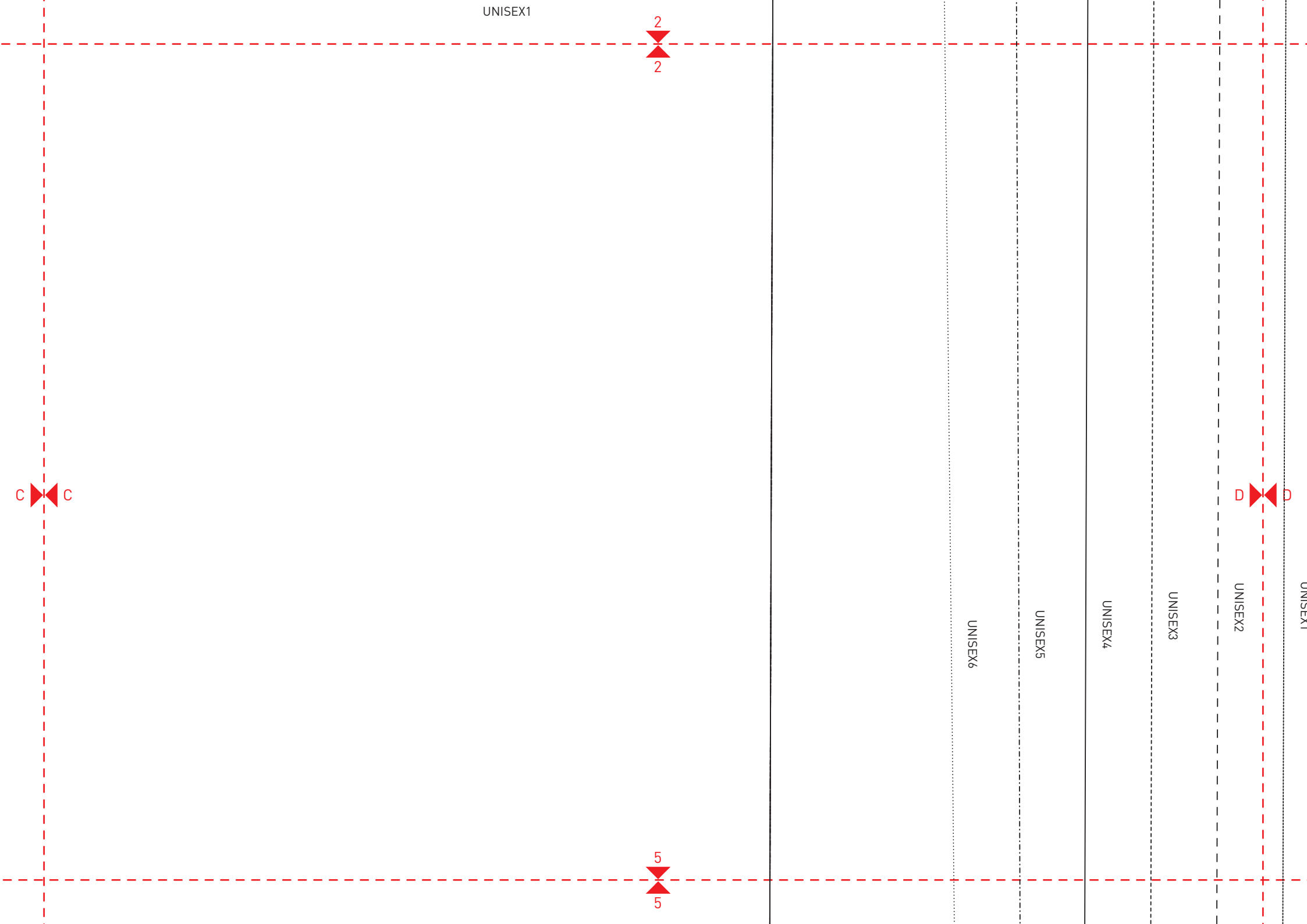
Taschenposition

VER

1
1

4
4

C C



UNISEX1

2

2

C C

D D

UNISEX1

UNISEX2

UNISEX3

UNISEX4

UNISEX5

UNISEX6

5

5



3

3

6

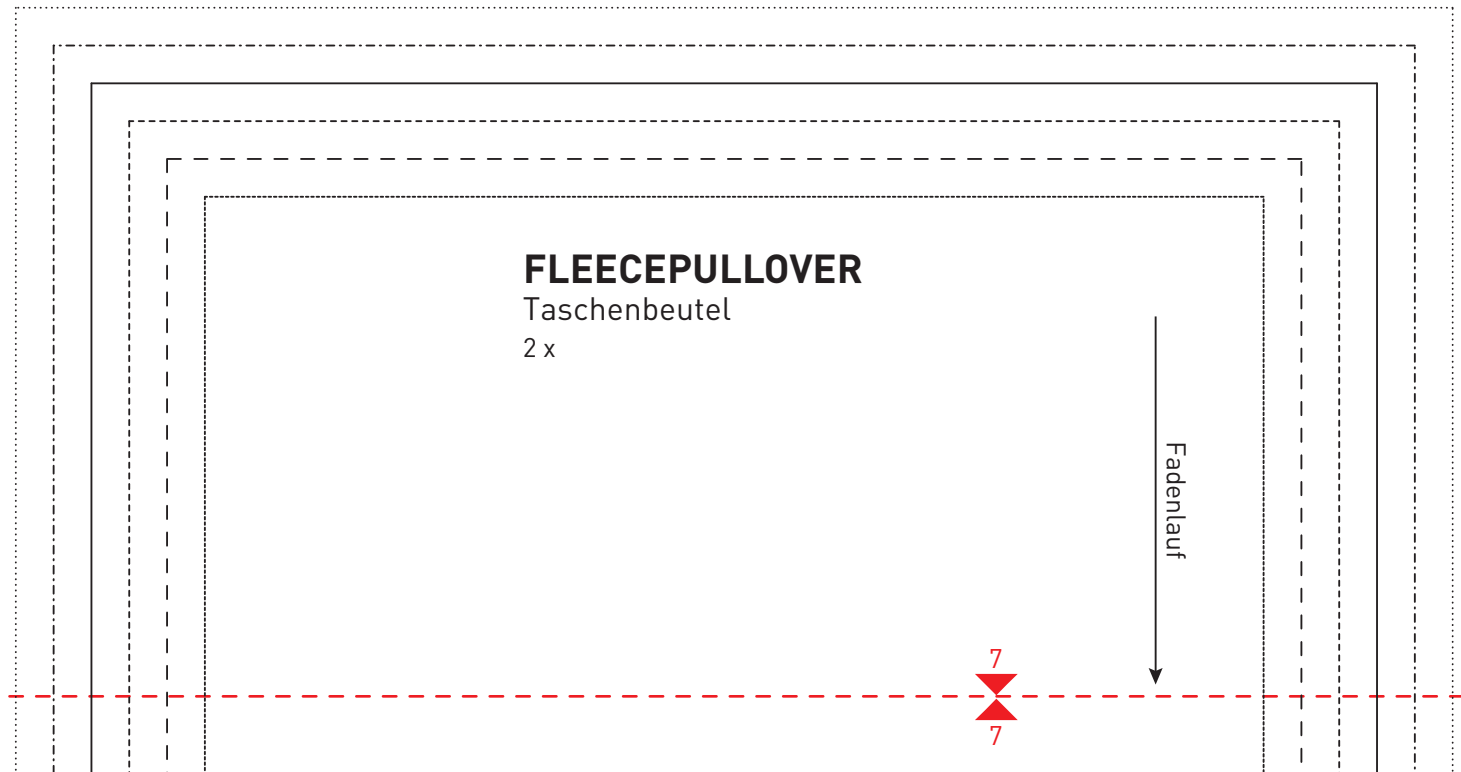
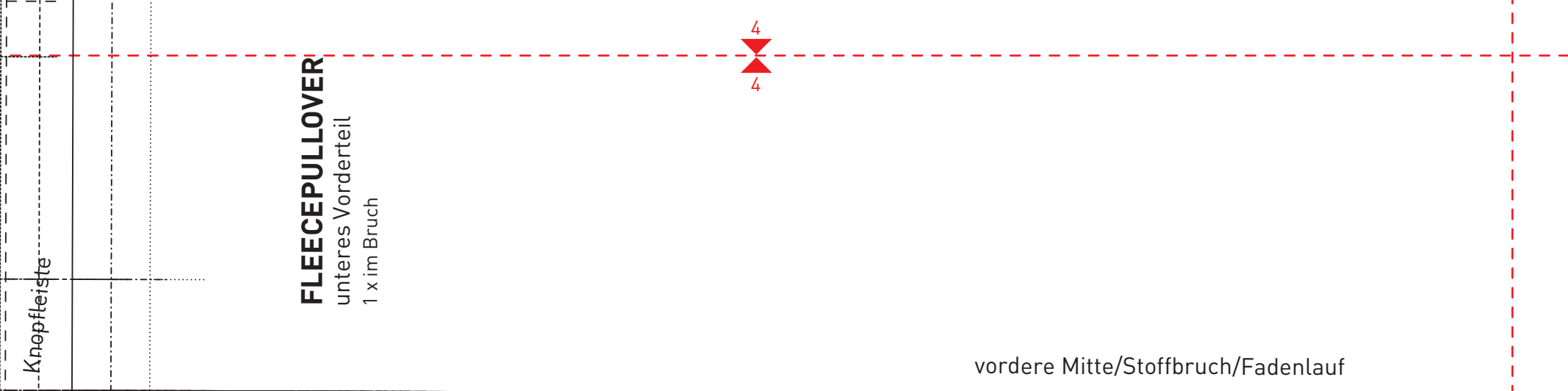
6

D

D

UNISEX2

UNISEX1



5

5

E

E

F

F

FLEECEPULLOVER

Knopfleiste
2 x gegengleich

Kragen

UNISEX6
UNISEX5
UNISEX4
UNISEX3
UNISEX2
UNISEX1

UNISEX6

UNISEX5

UNISEX4

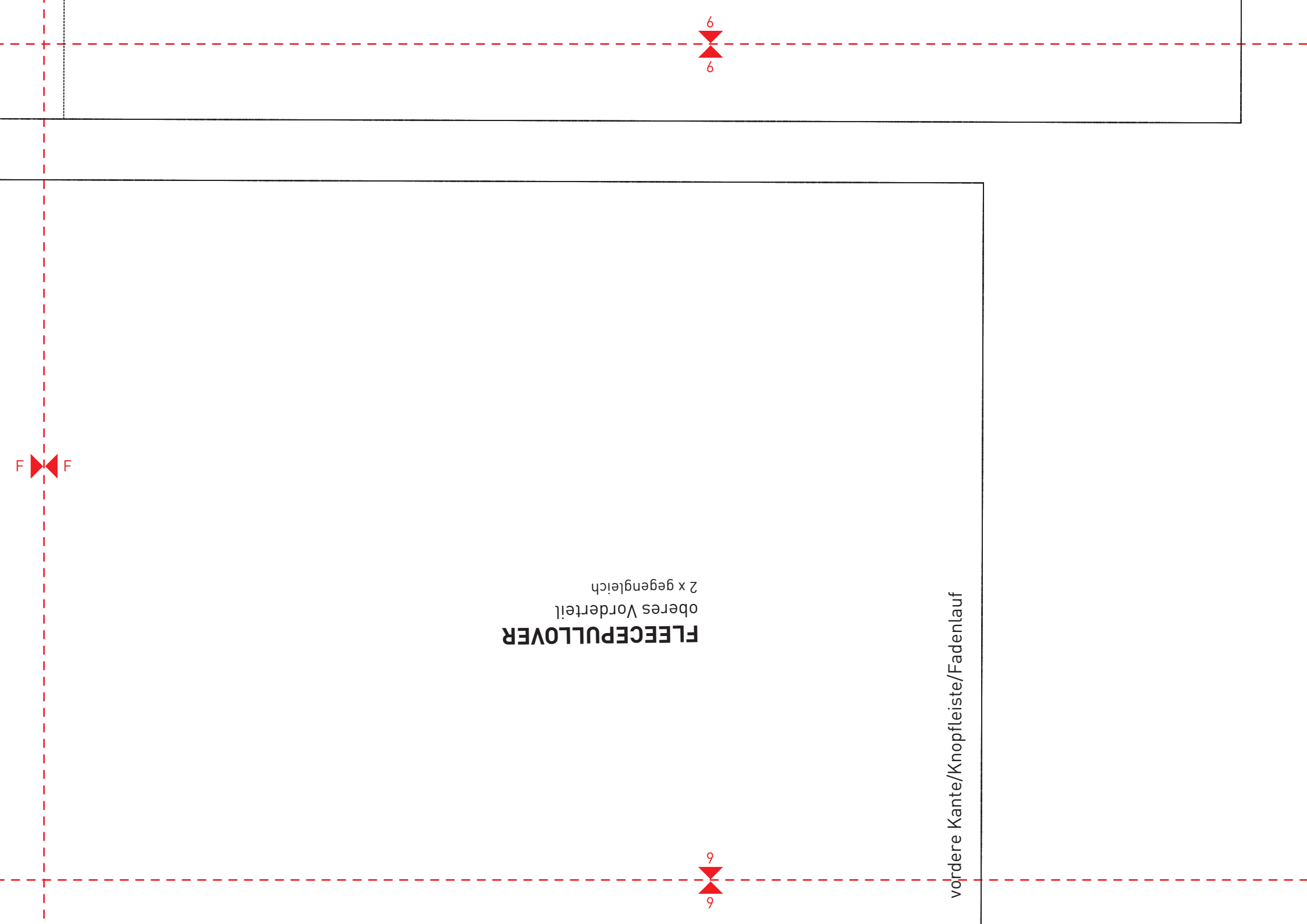
UNISEX3

UNISEX2

UNISEX1

8

8



6

6

F

F

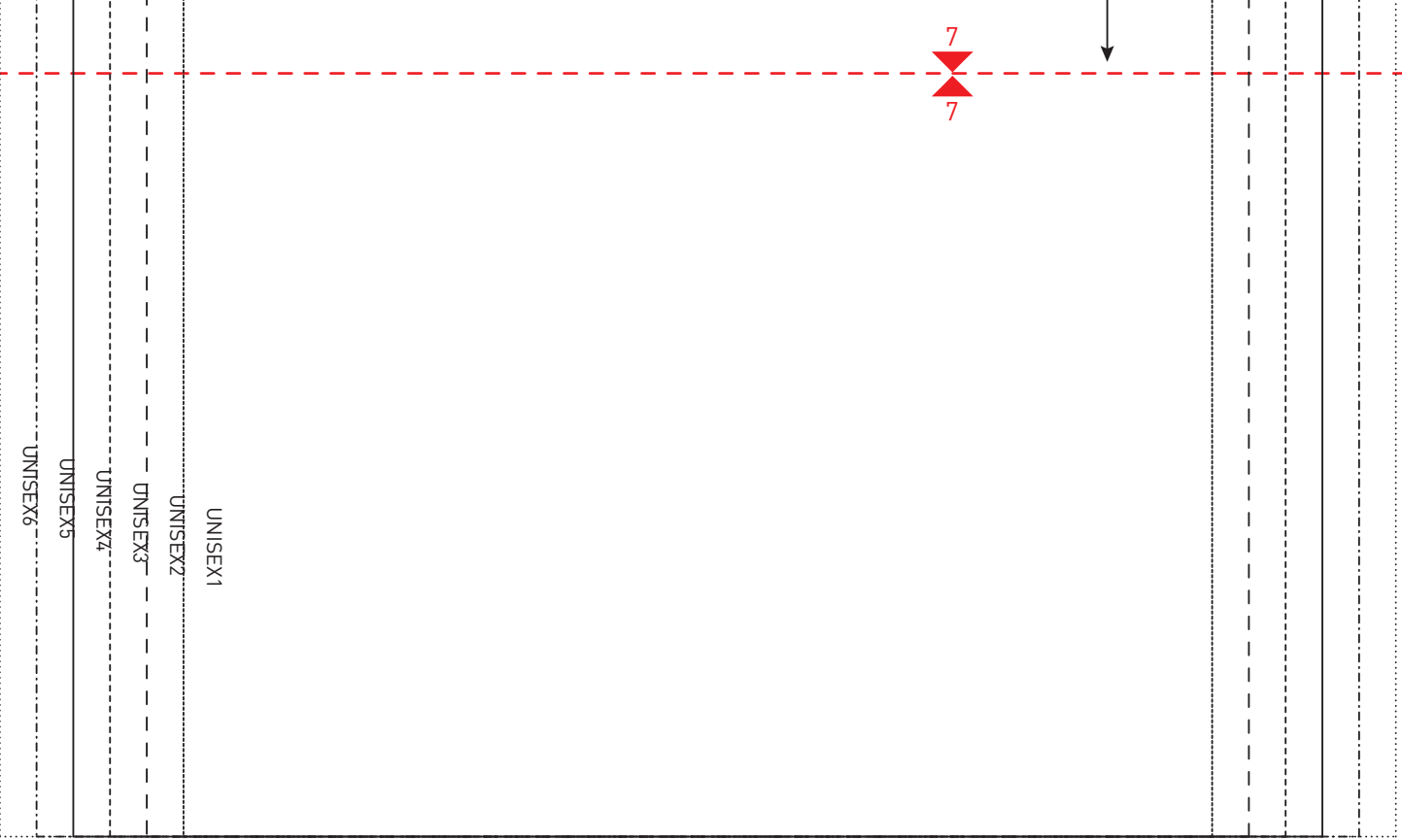
9

9

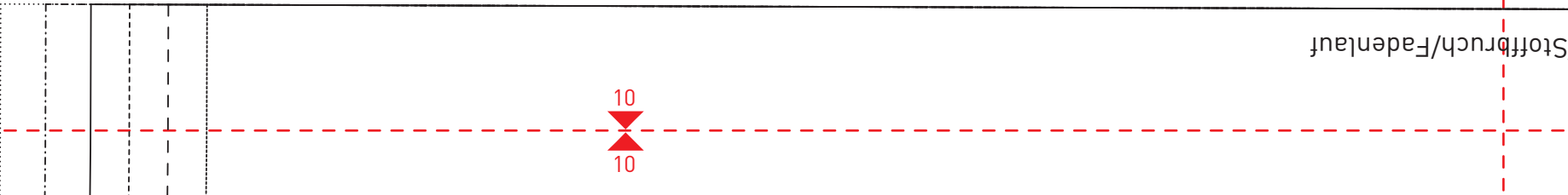
FLEECEPULLOVER

oberes Vorderteil
2 x gegengleich

vordere Kante/Knopfleiste/Fadenlauf

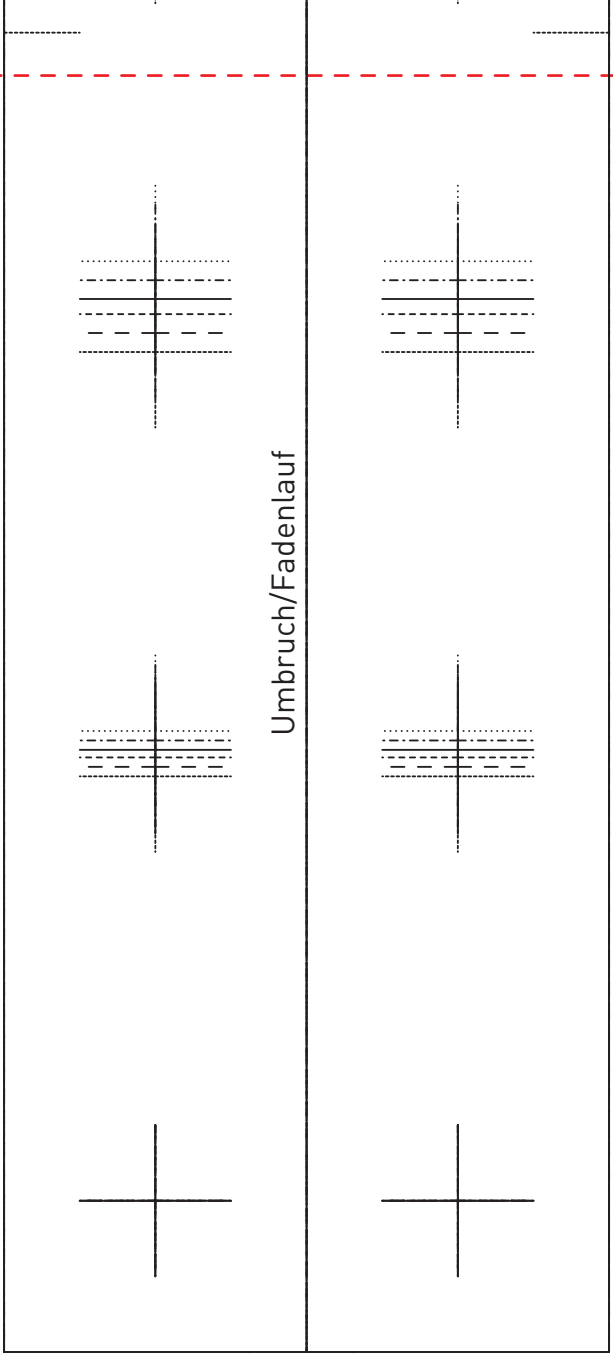


G G



hintere Mitte/Stoffbruch

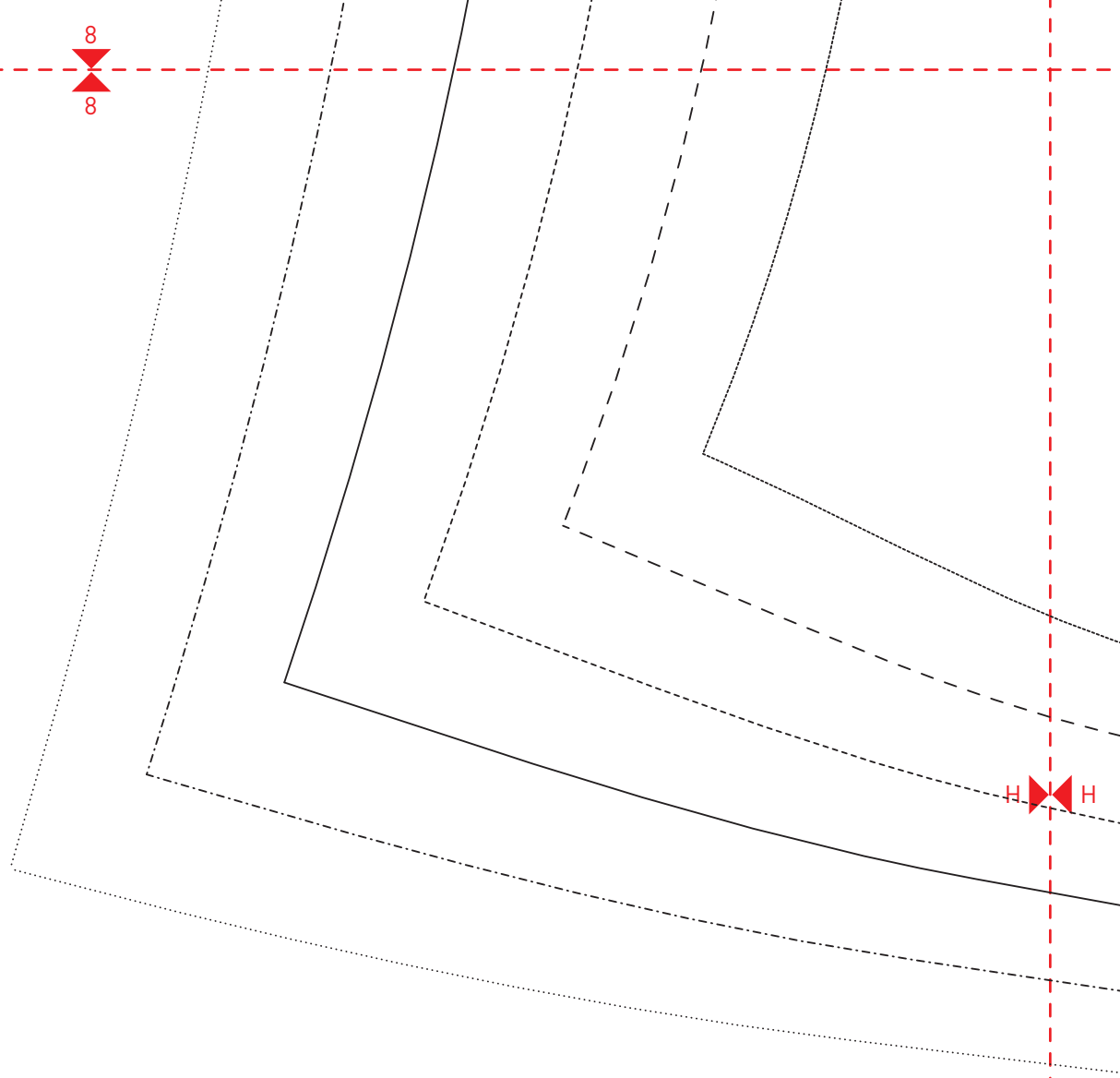
G G

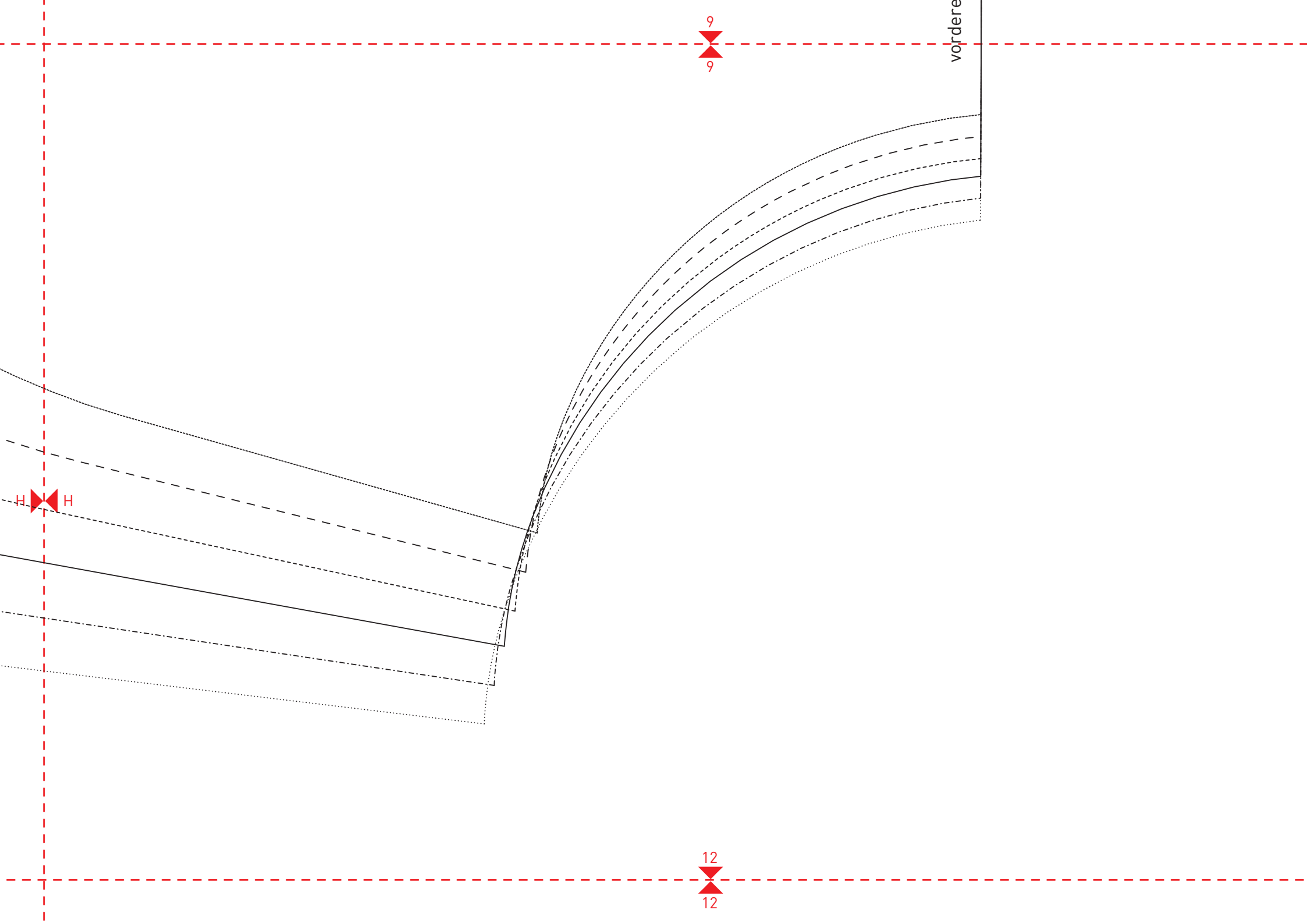


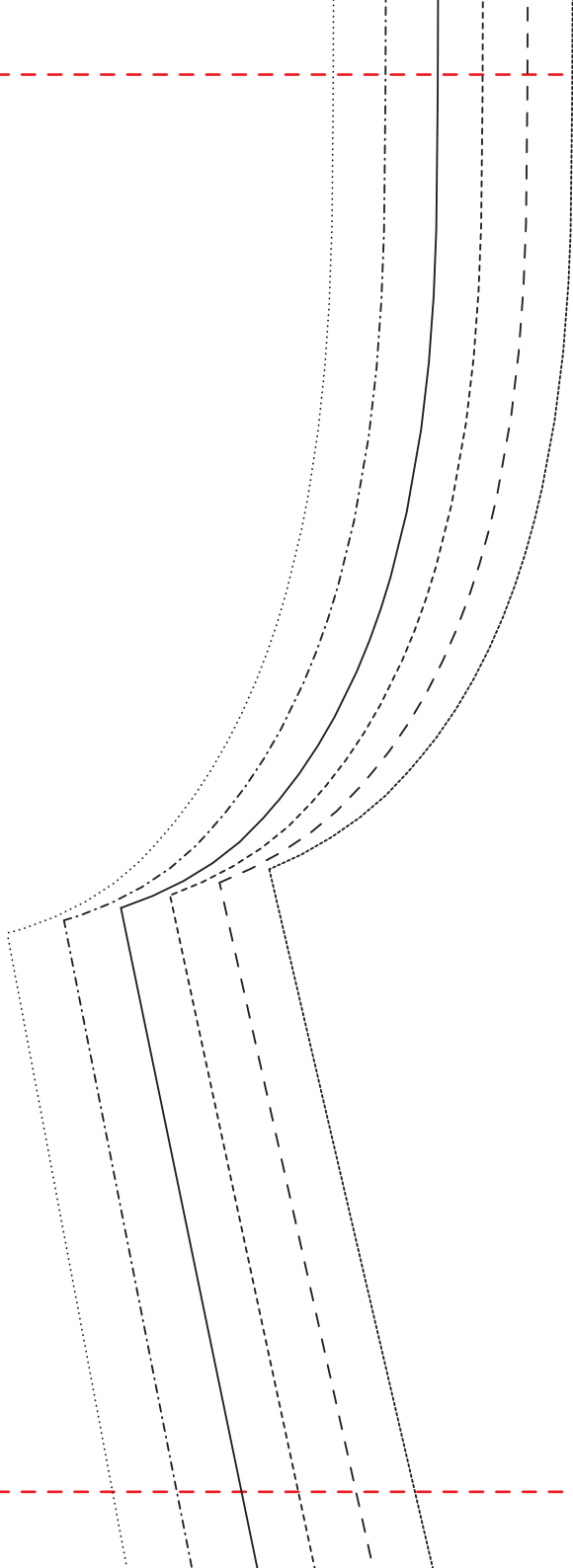
11 11

8 8

H H







10
10

13
13

FLEECEPULLOVER

oberes Rückteil

1 x im Bruch



11
11

vordere Kante/Knopfleiste/Fadenlauf

UNISEX1

UNISEX2

UNISEX3

UNISEX4

UNISEX5

UNISEX6

J J

14
14

I I

FLEECEPULLOVER

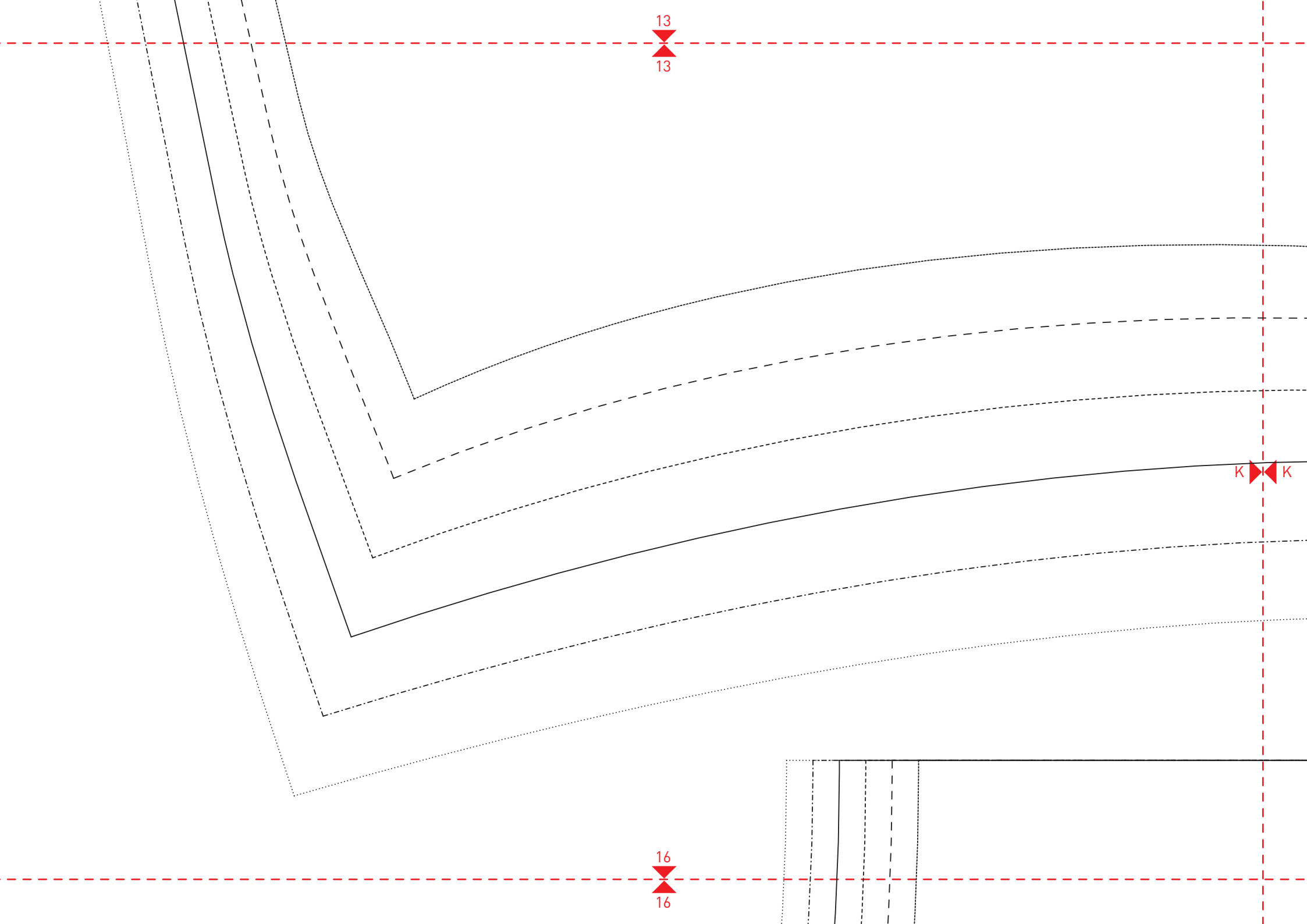
Kragen
1 x im Bruch

hintere Mitte/Stoffbruch/Fadenlauf

12
12

15
15

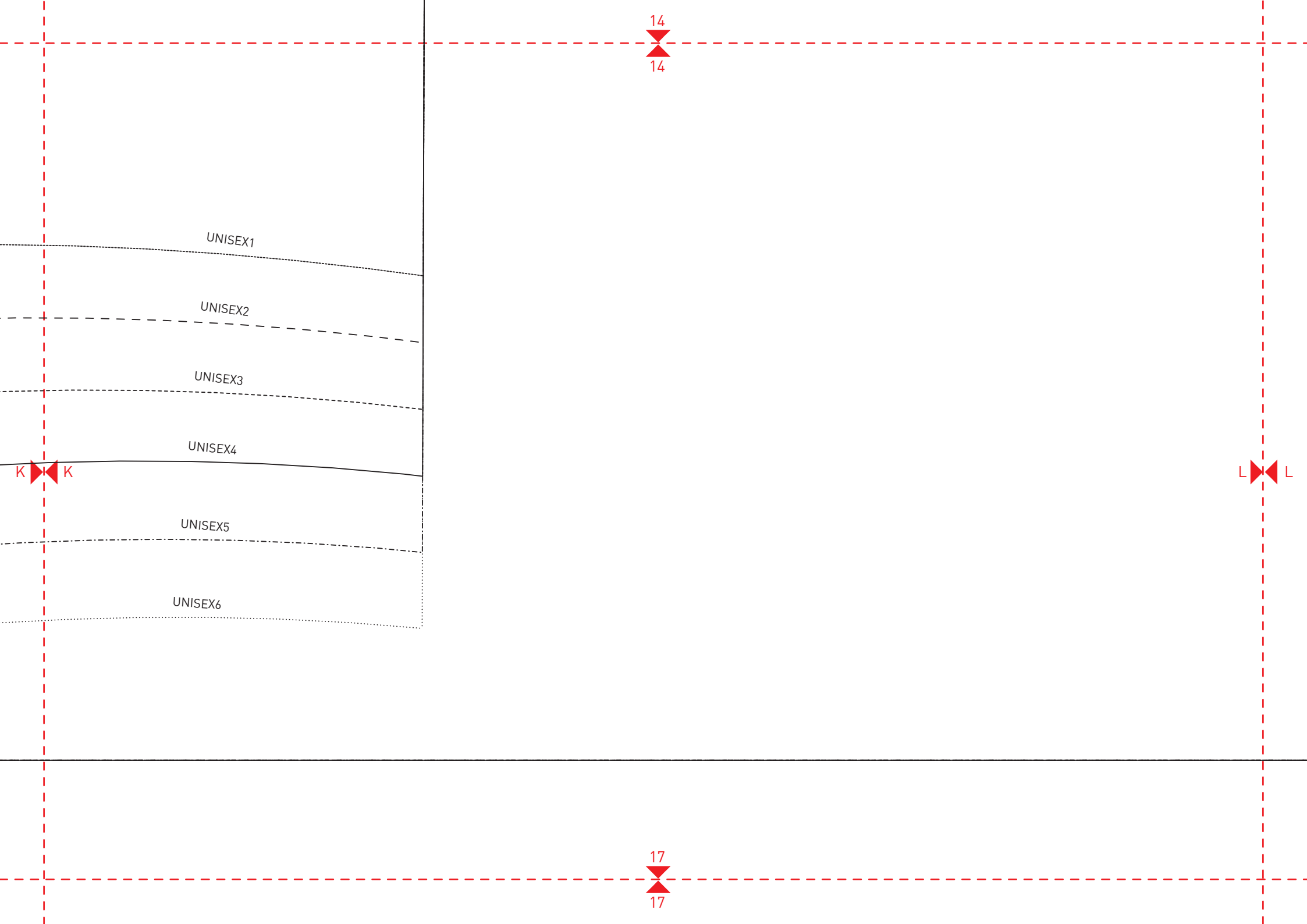
J J



13
13

K K

16
16



14



14

UNISEX1

UNISEX2

UNISEX3

UNISEX4

UNISEX5

UNISEX6

K

K

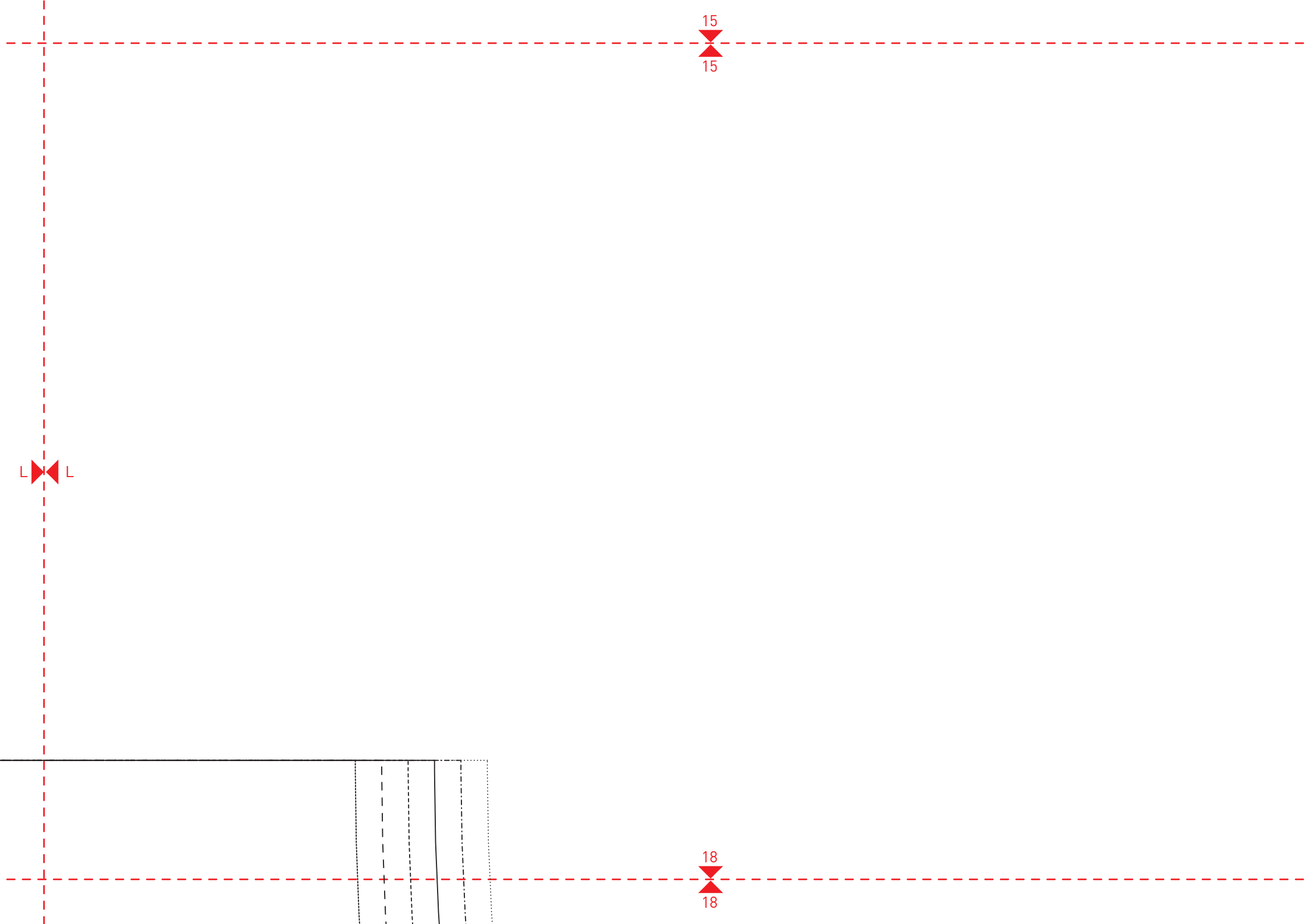
L

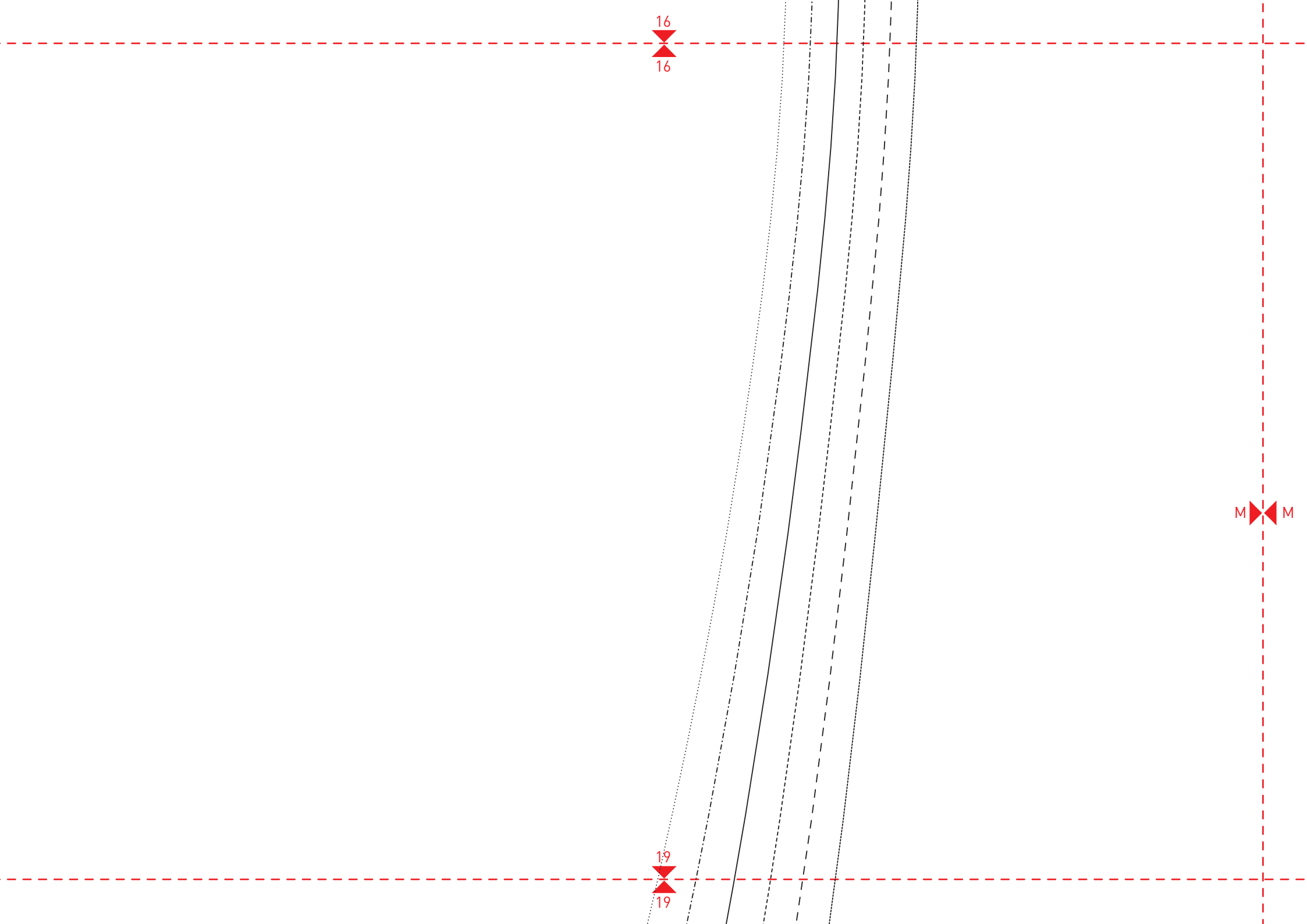
L

17

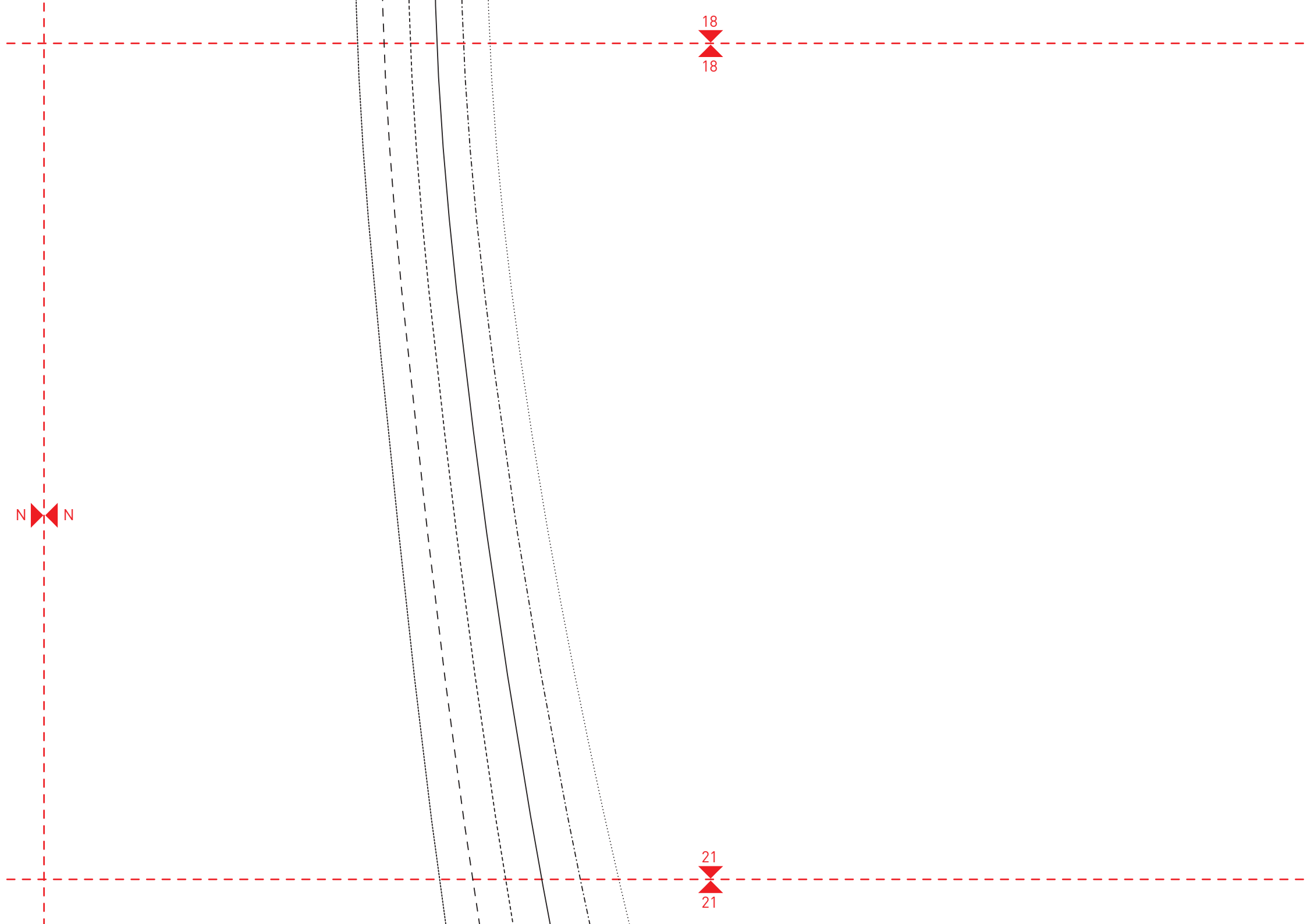


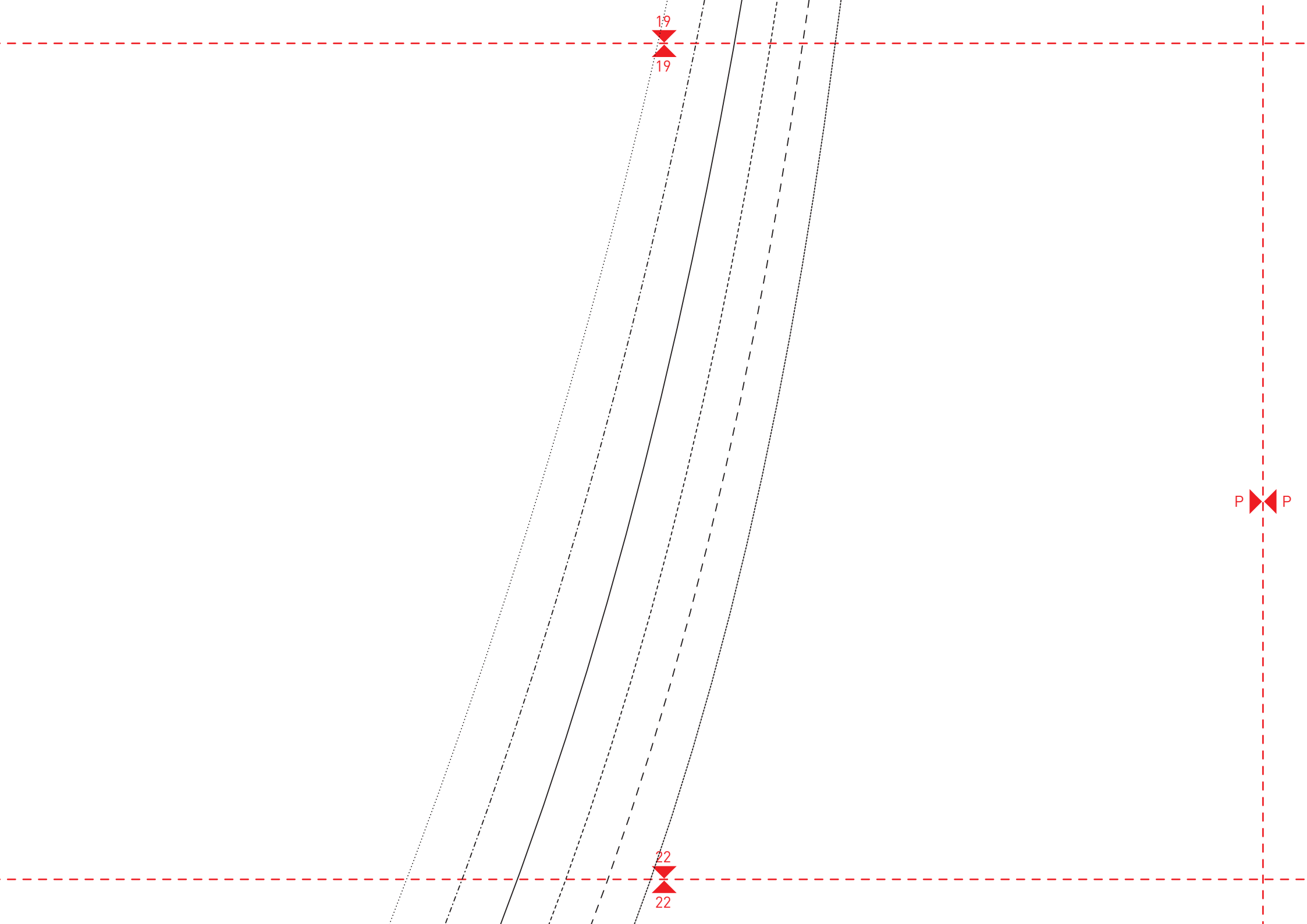
17











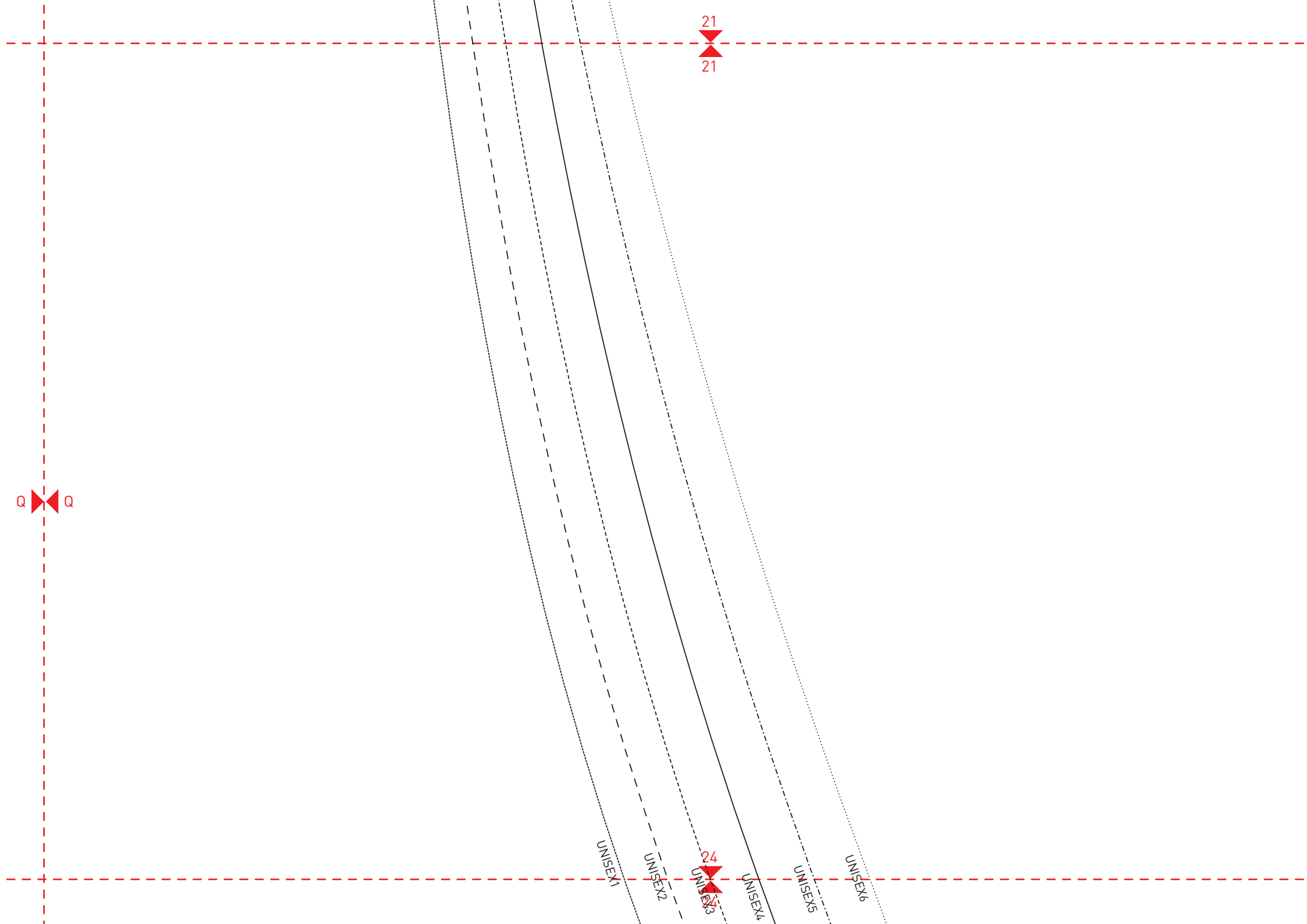
FLEECEPULLOVER
Ärmel
2 x gegenüber

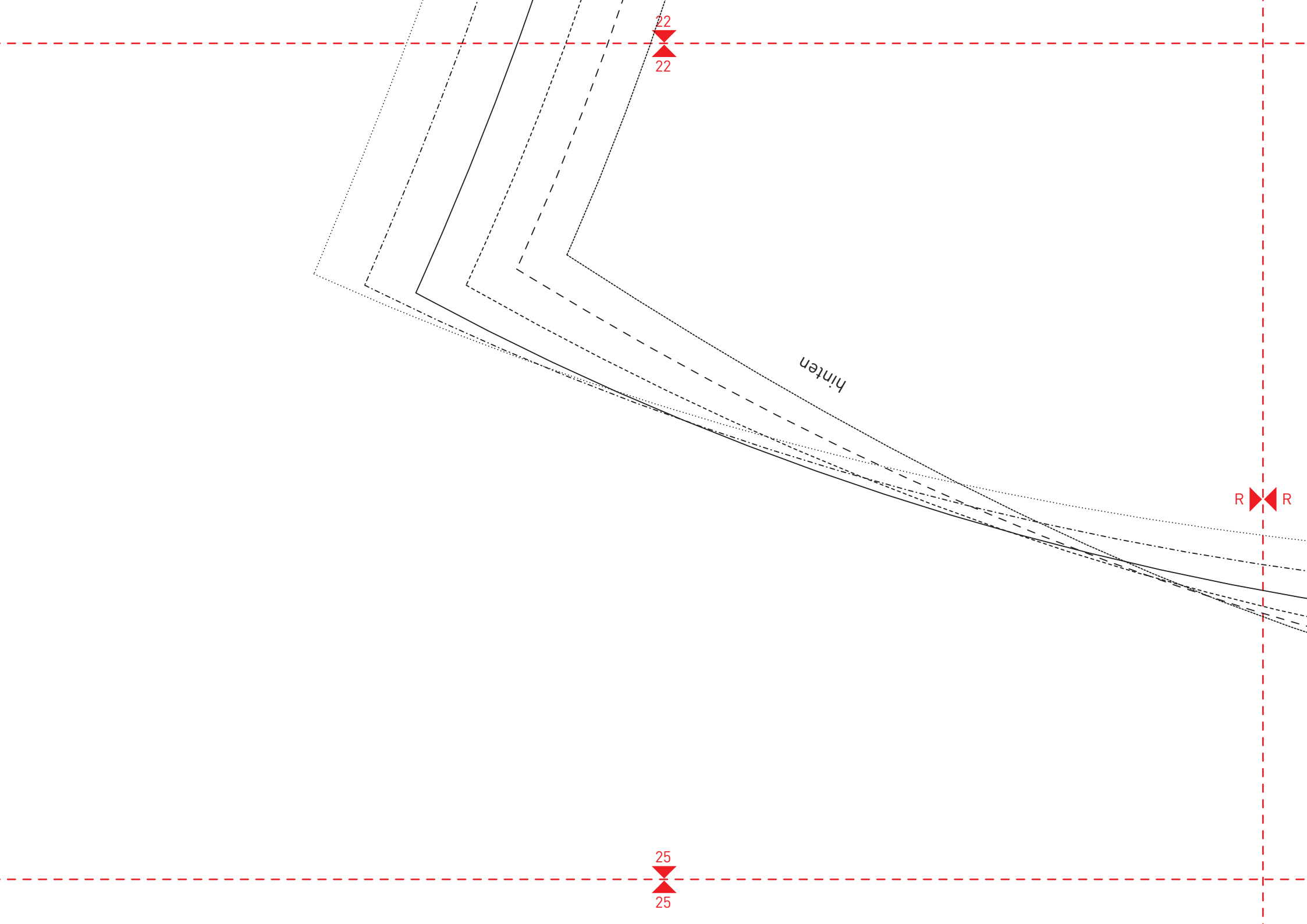
20
20

Q Q

23
23

P P





22

22

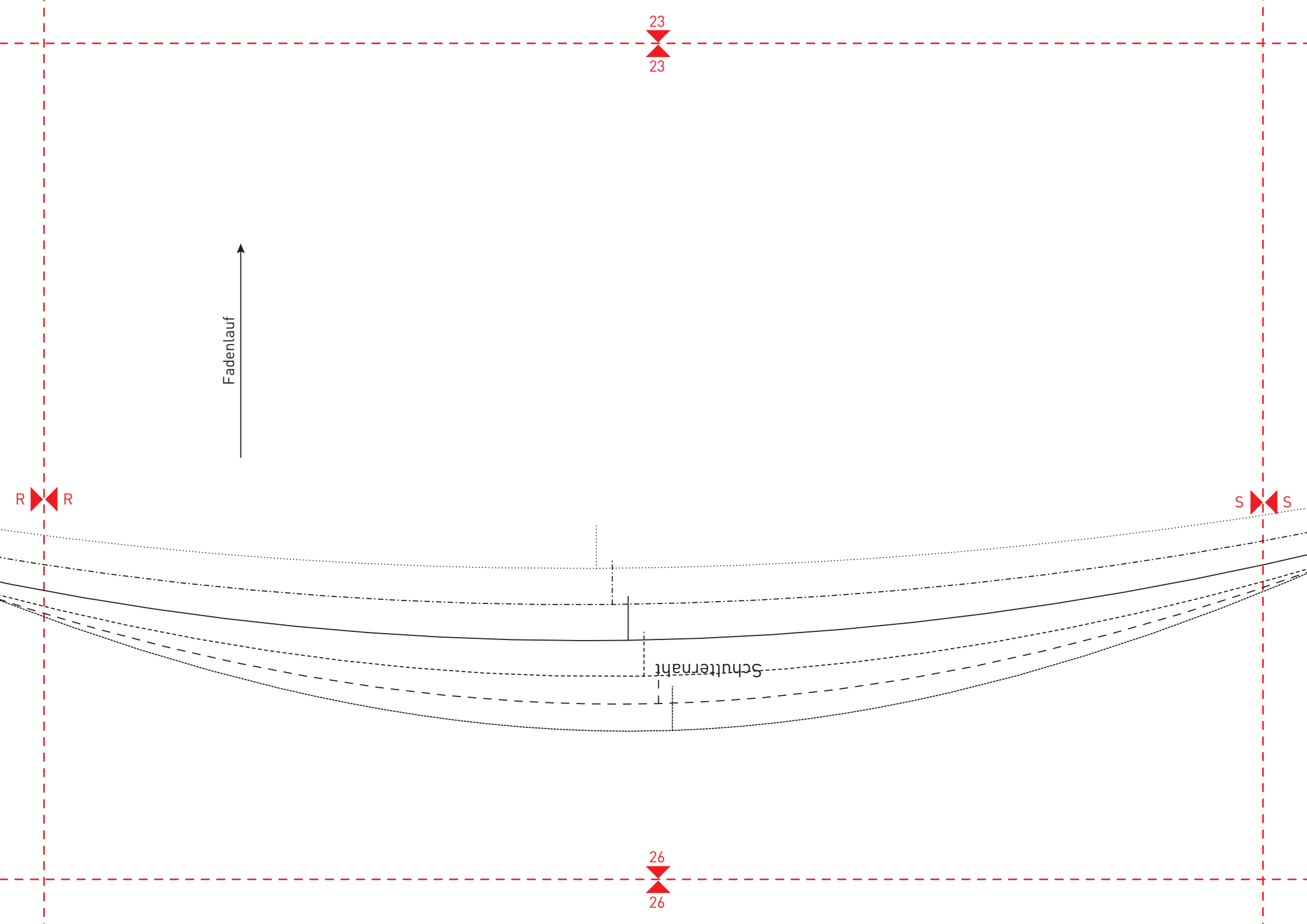
25

25

R

R

hinten



Fadenlauf

R R

S S

23
23

26
26

Schutternahit

