

Mini Masterclass

NÄHEN MIT MUSSELIN

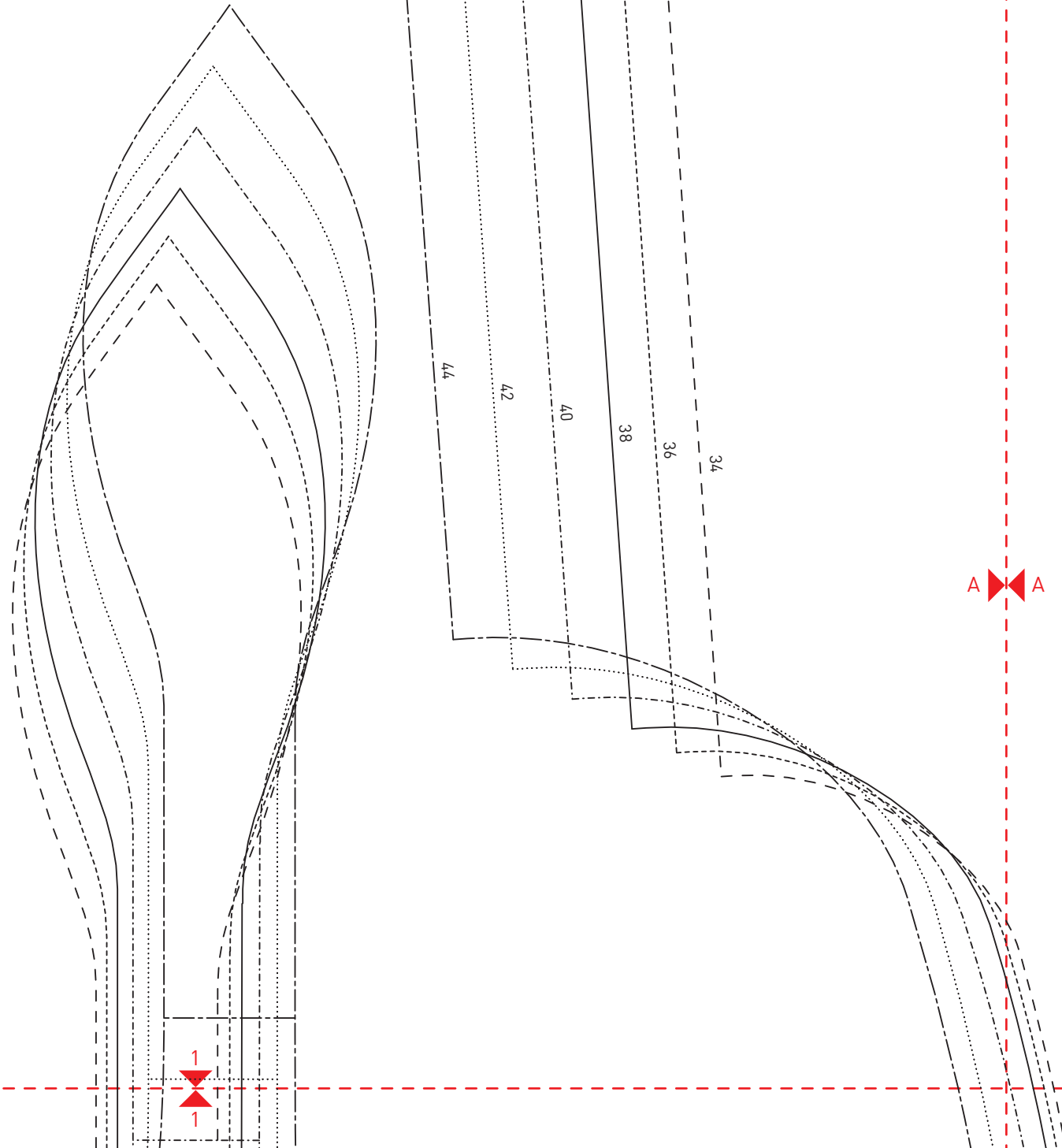
Alle Rechte bei ©Edition Michael Fischer GmbH, Igling

Trägertop

Die Naht- und Saumzugaben sind nicht enthalten.



Kontrollquadrat
1cm x 1cm



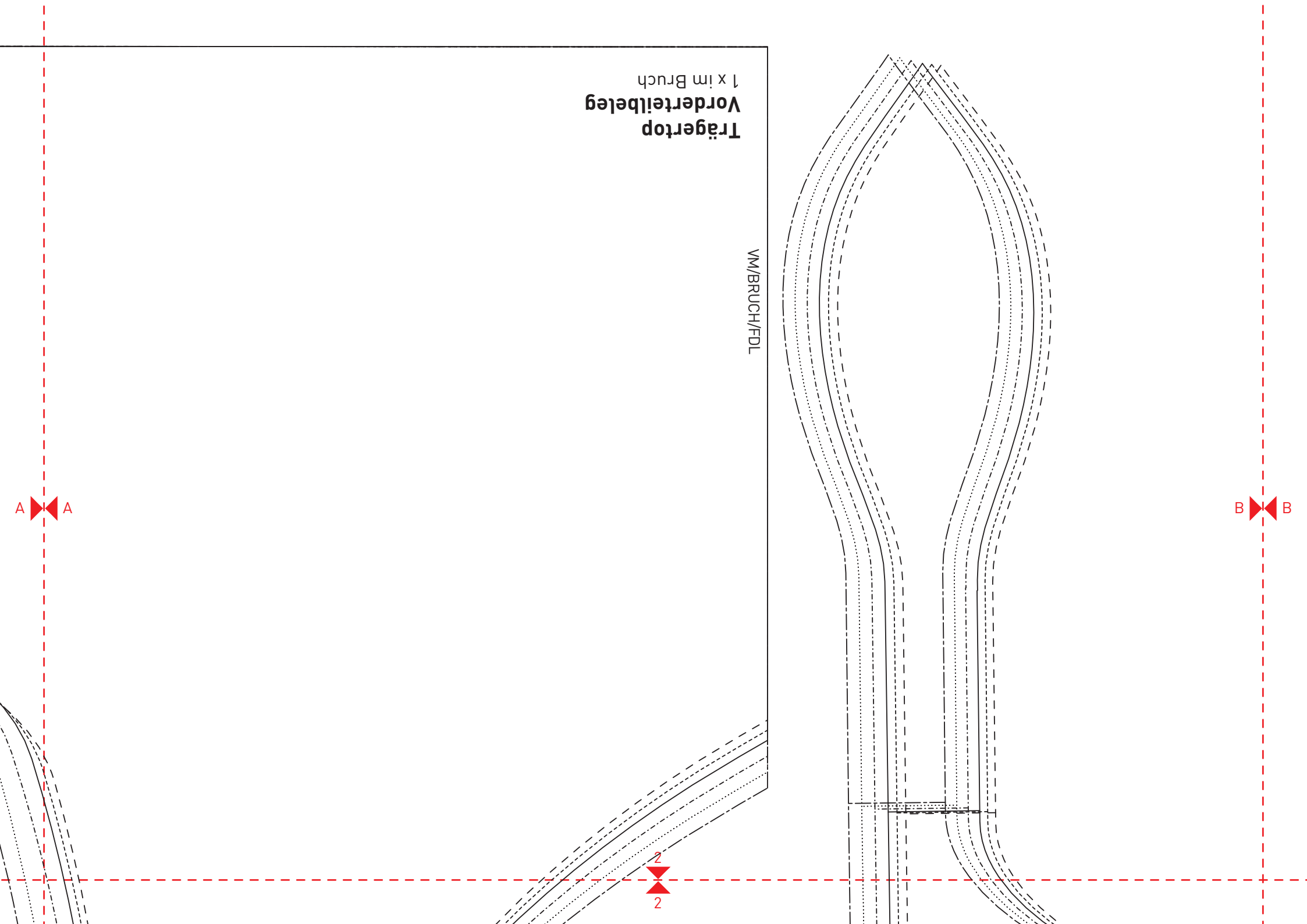
Trägertop
Vorderteilbeleg
1 x im Bruch

VM/BRUCH/FDL

2
2

B B

A A



B

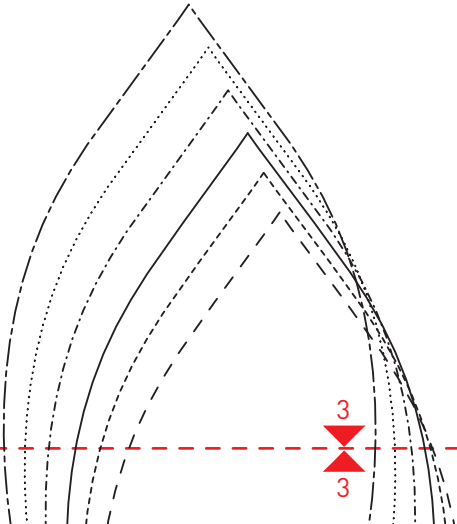


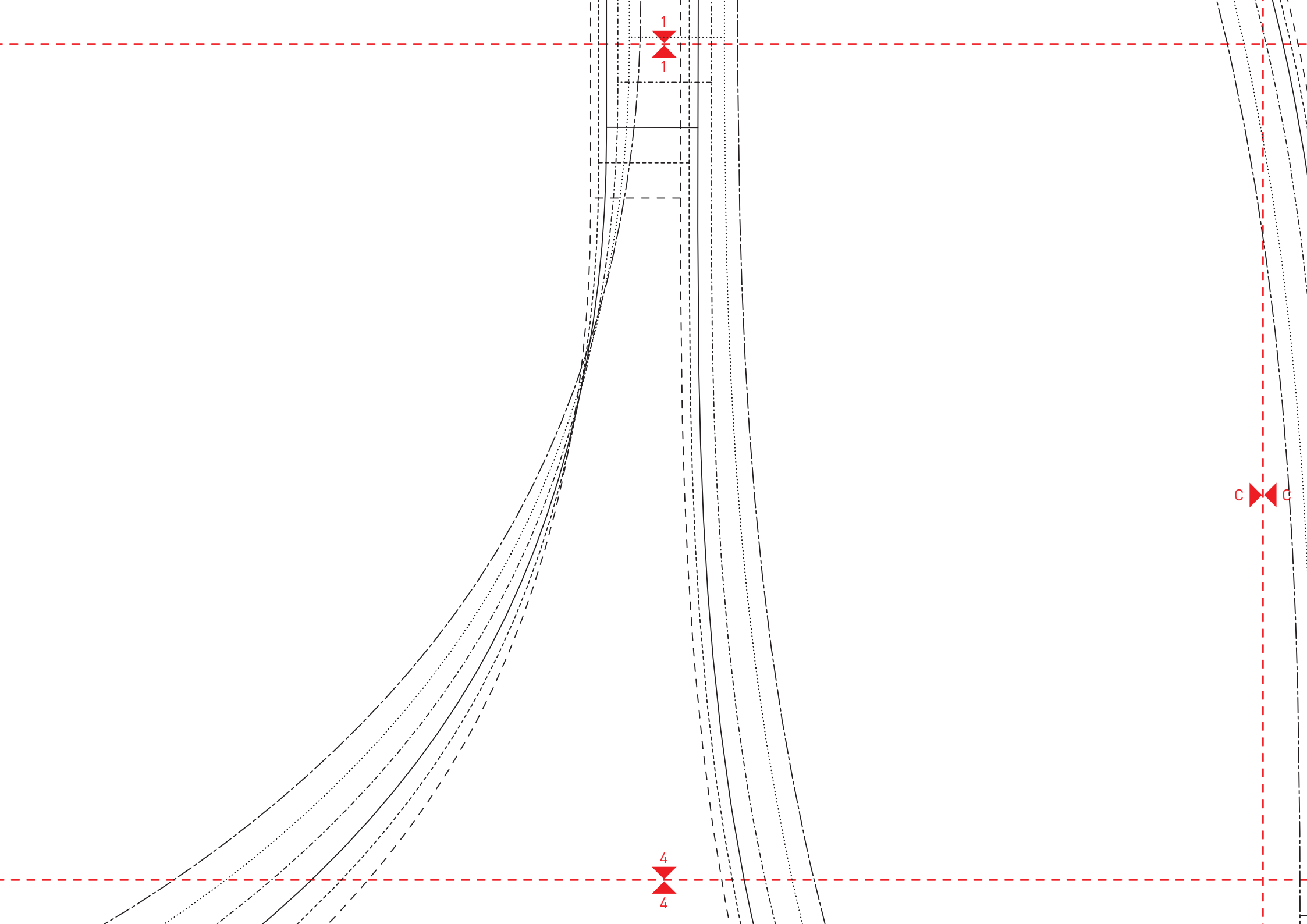
B

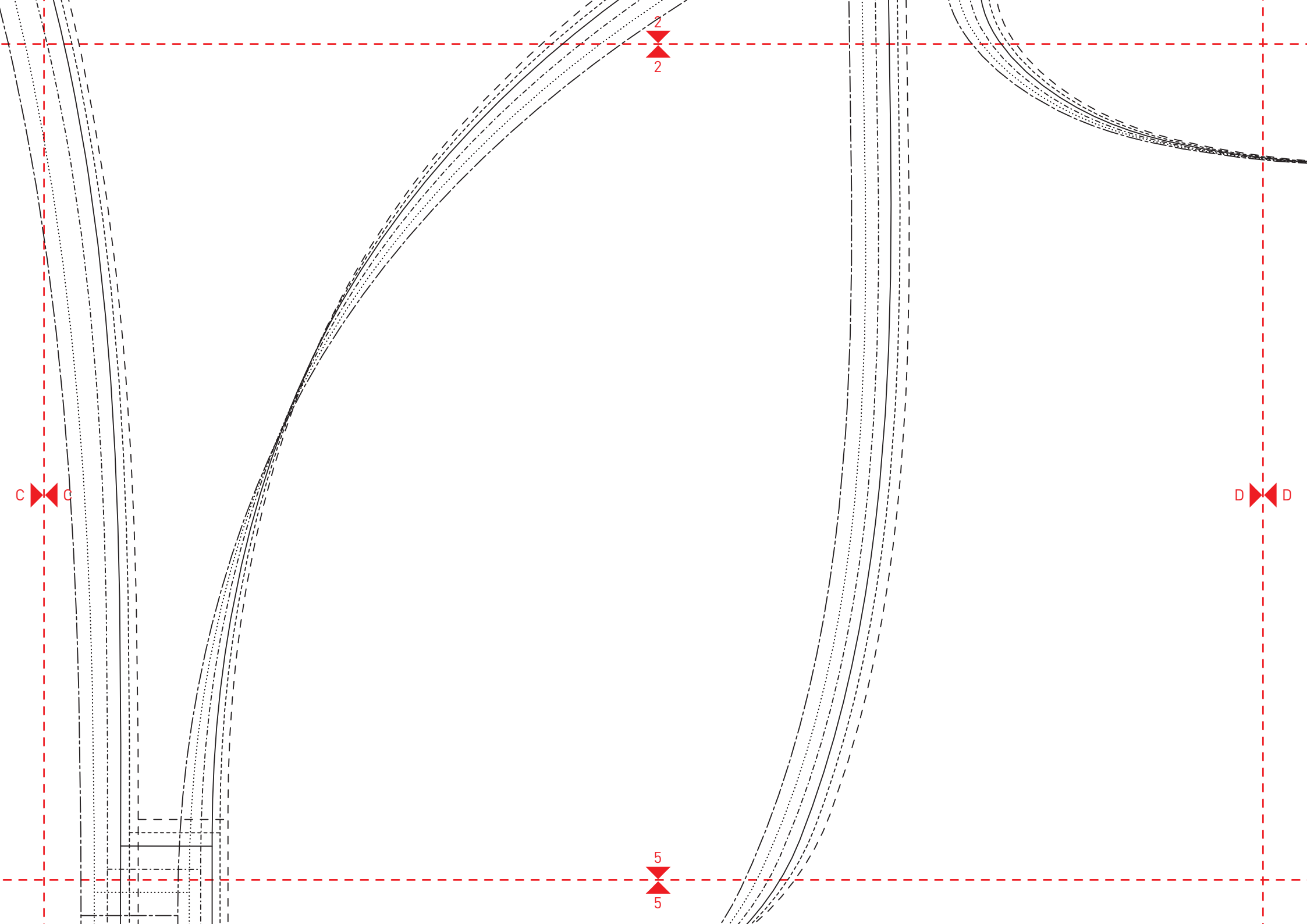
3

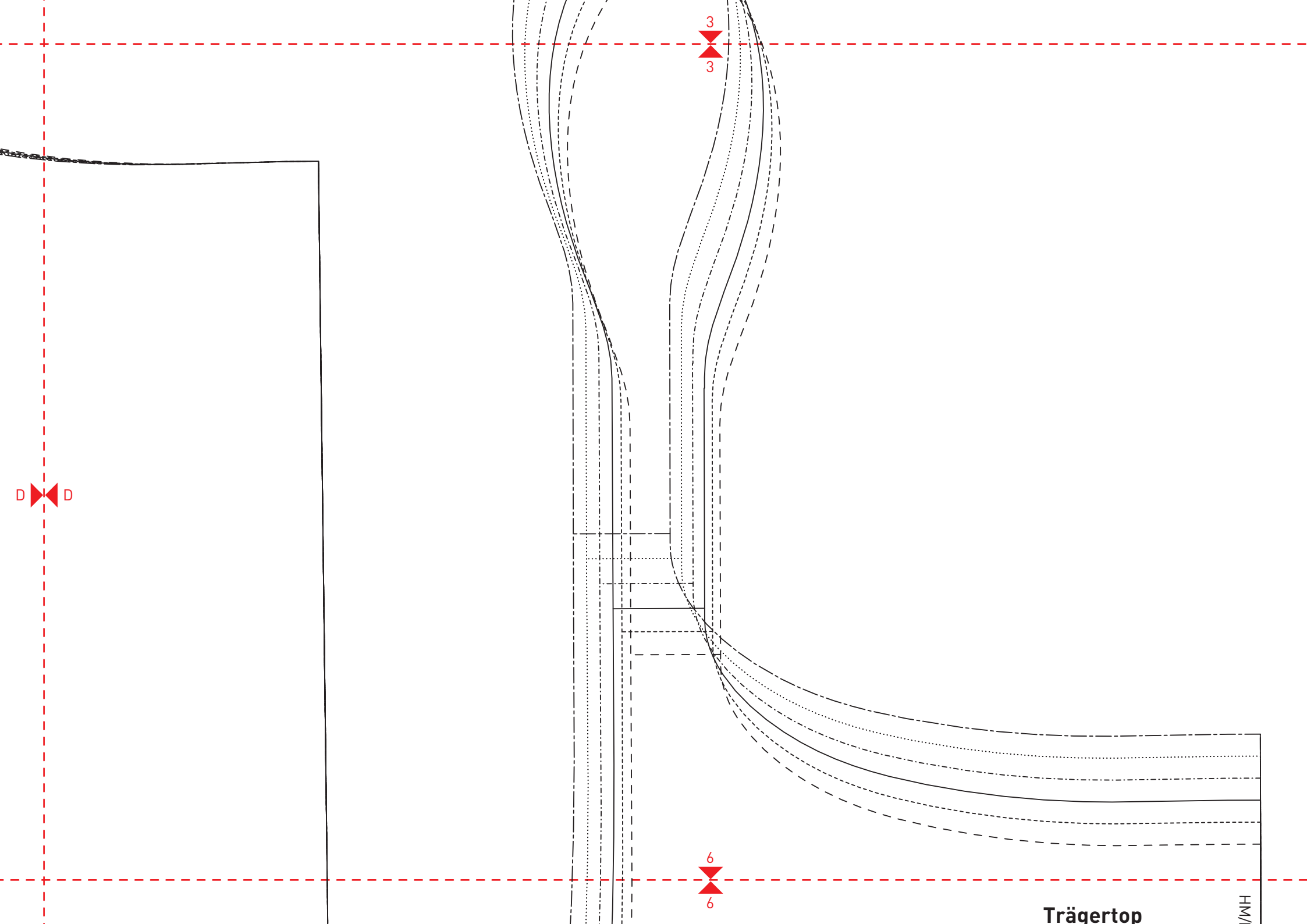


3









Trägertop
Vorderteil
1x im Bruch

4

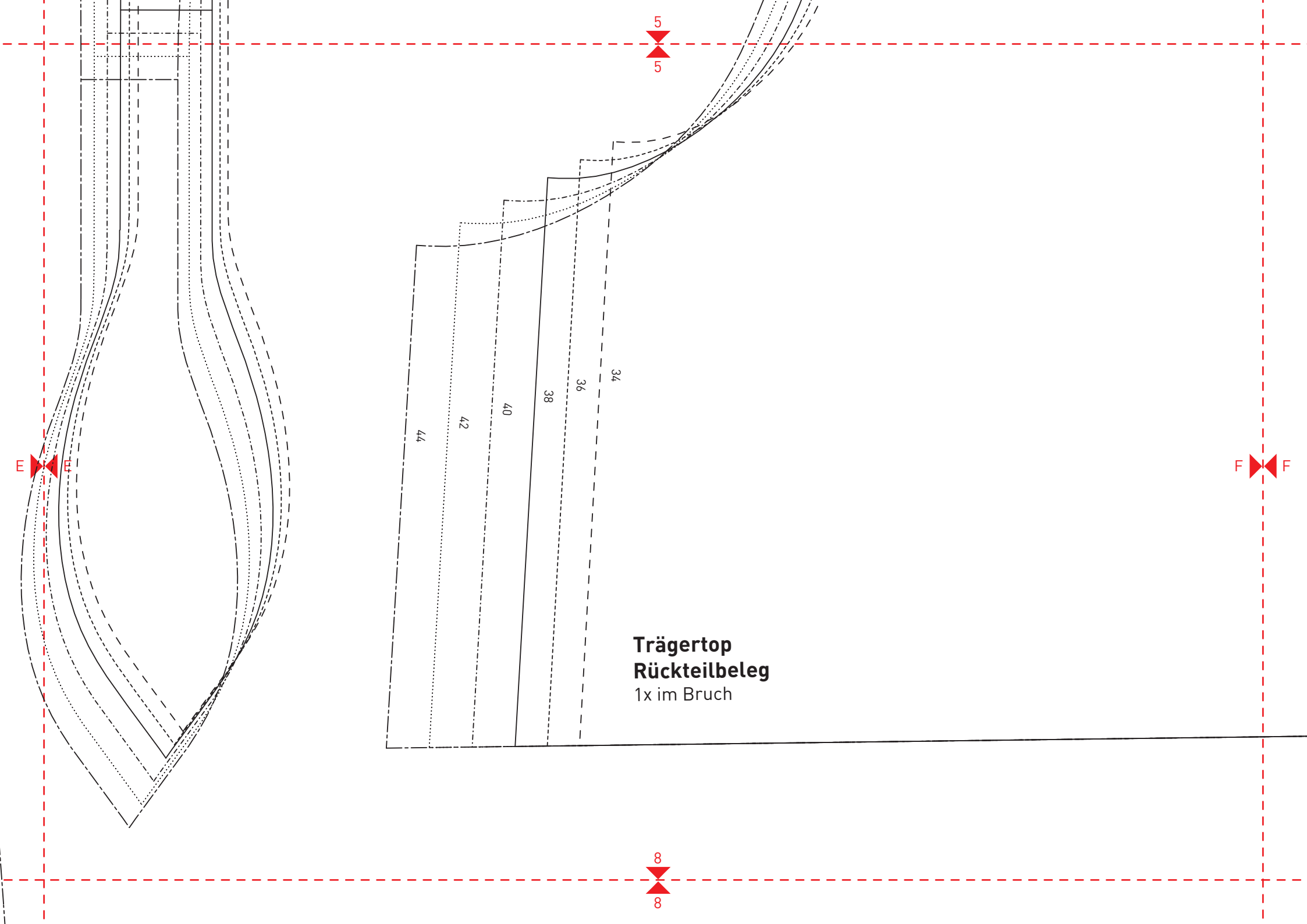
4

7

7

E

E



Trägertop
Rückteilbeleg
1x im Bruch

5
5

E E

F F

8
8

44

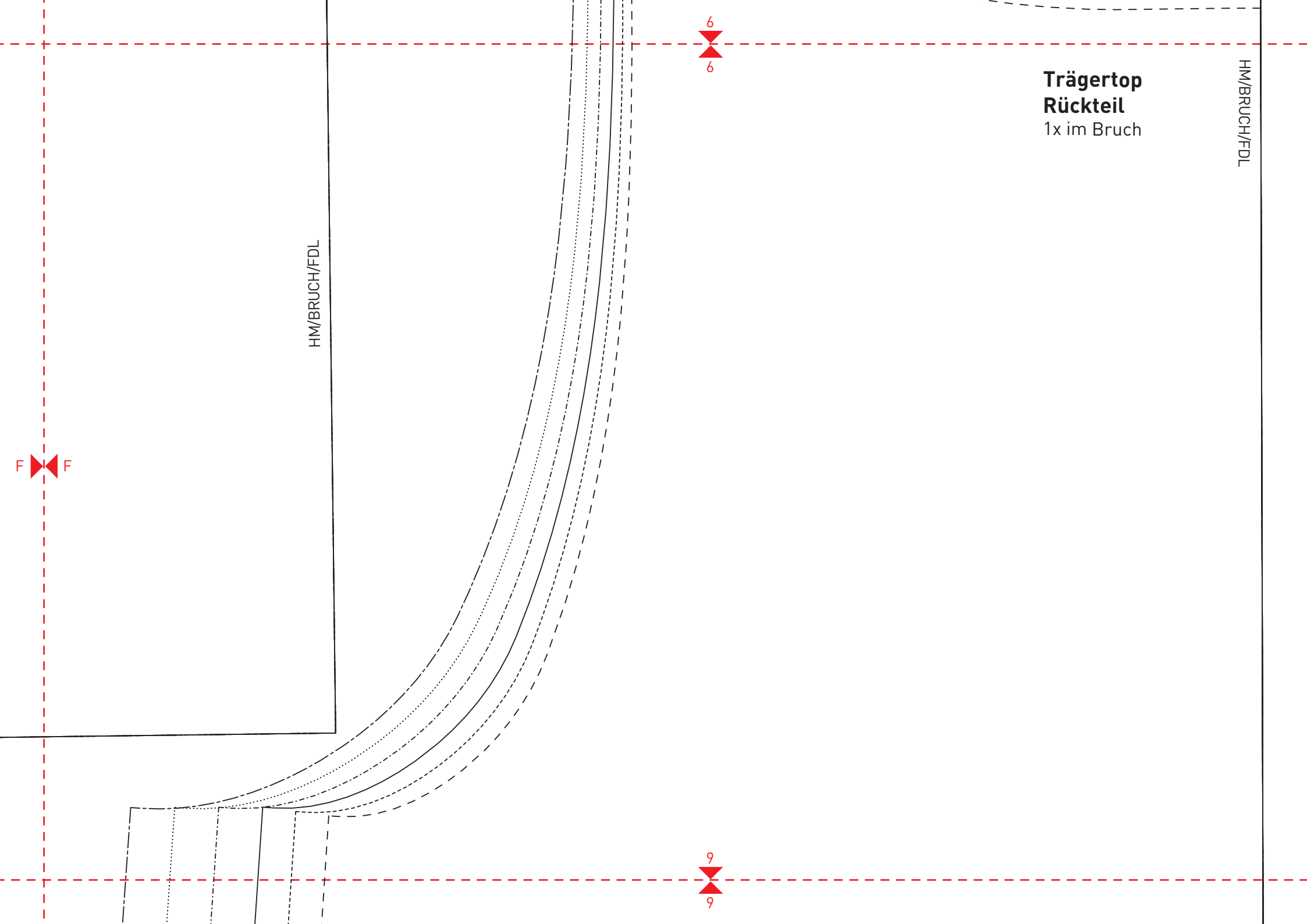
42

40

38

36

34



HM/BRUCH/FDL

**Trägertop
Rückteil**
1x im Bruch

HM/BRUCH/FDL

F F

6
6

9
9

VM/BRUCH/FDL

7
7

10
10

34

36

38

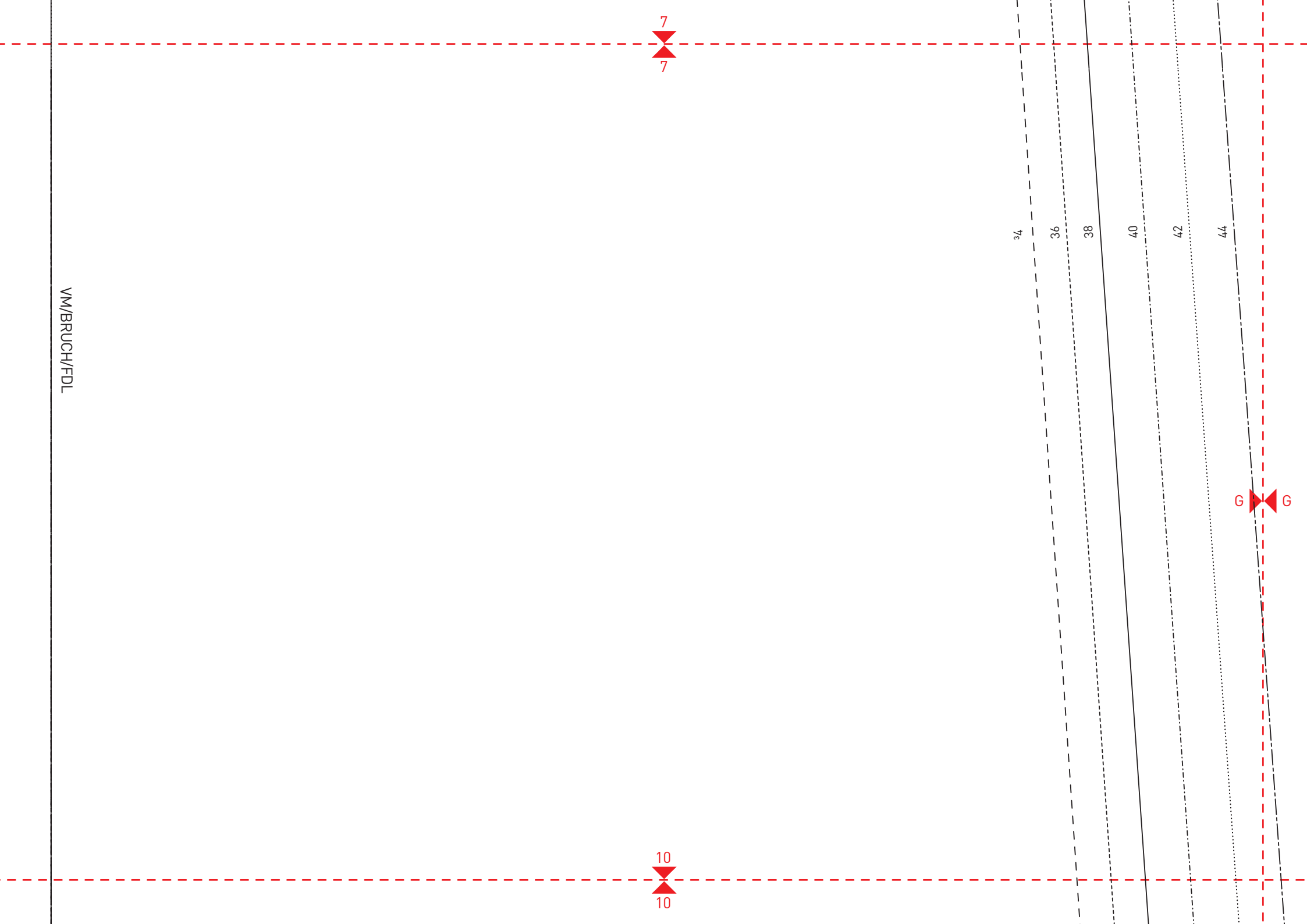
40

42

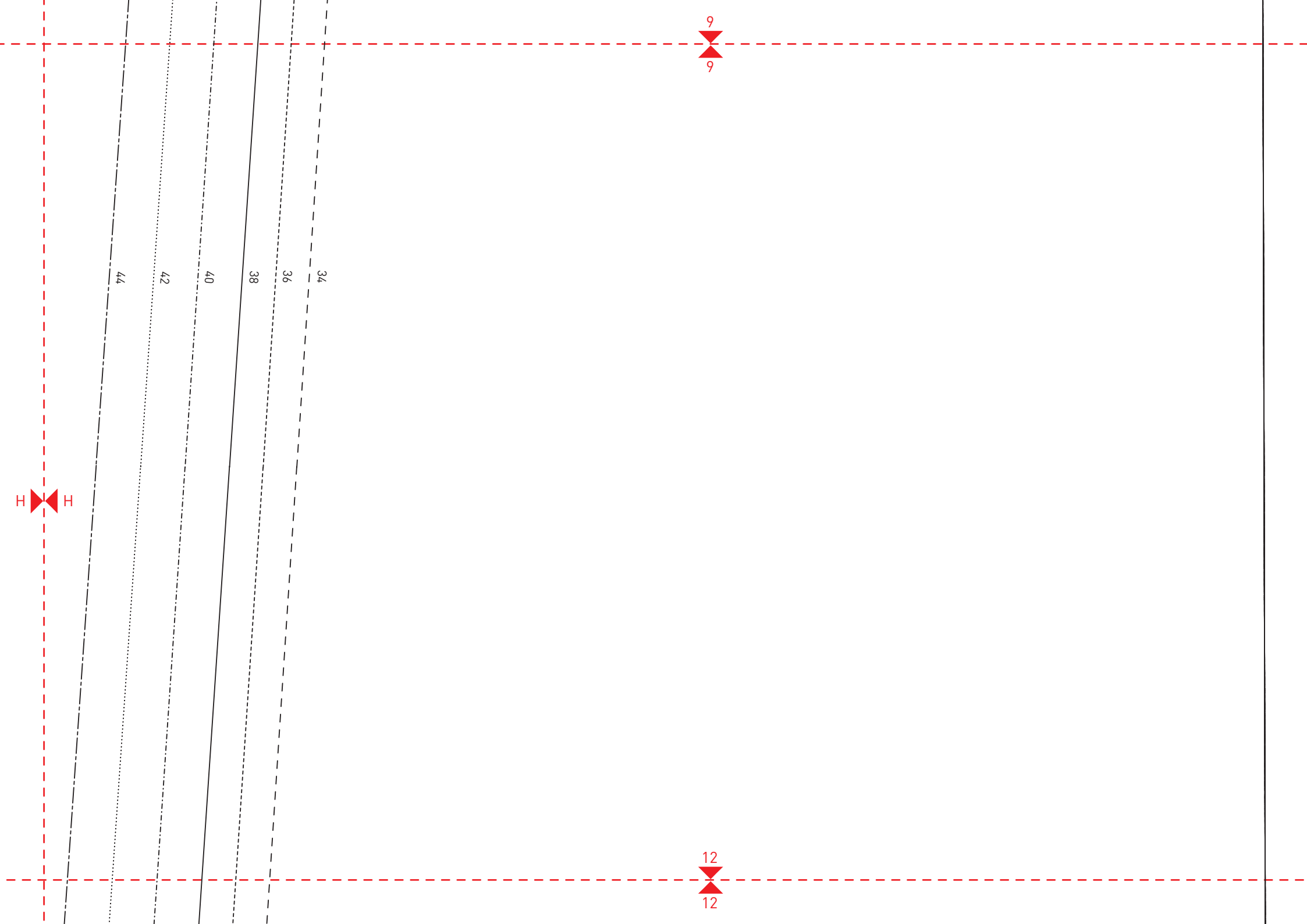
44

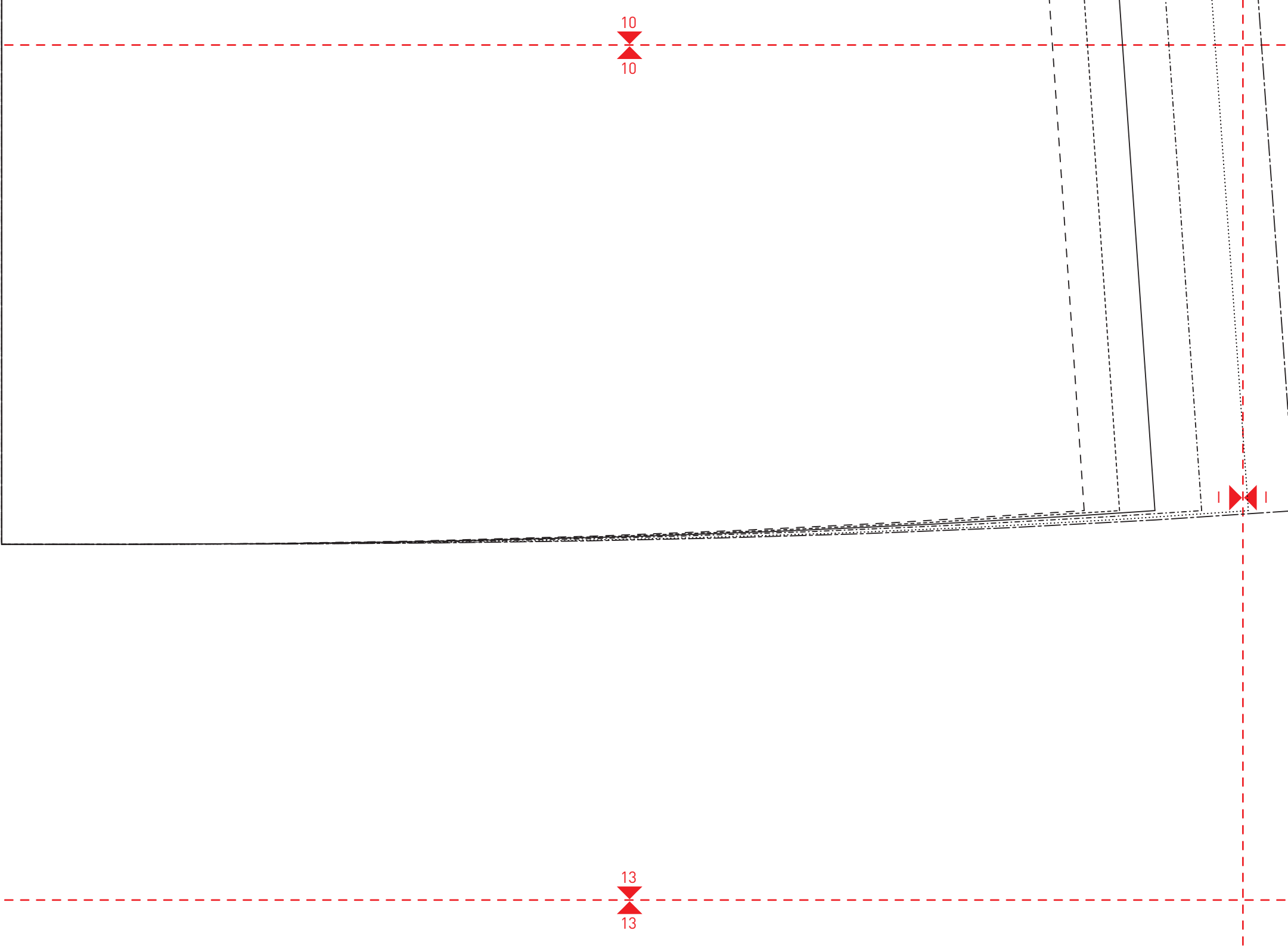
G

G









10

10

13

13



