

NÄHEN FÜR MICH

Outfit of the day

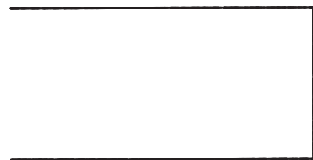
Alle Rechte bei © Edition Michael Fischer GmbH, Igling

THE VIOLA BLOUSE

Die Naht- und Saumzugaben sind enthalten.

VM = vordere Mitte; HM = hintere Mitte

 Kontrollquadrat
1cm x 1cm



Schleifenbandposition

THE VIOLA BLOUSE

Vorderteil

2x Oberstoff



THE VIOLA BLOUSE

Schleifenband

12x Oberstoff

Fadenlauf



A



A

B

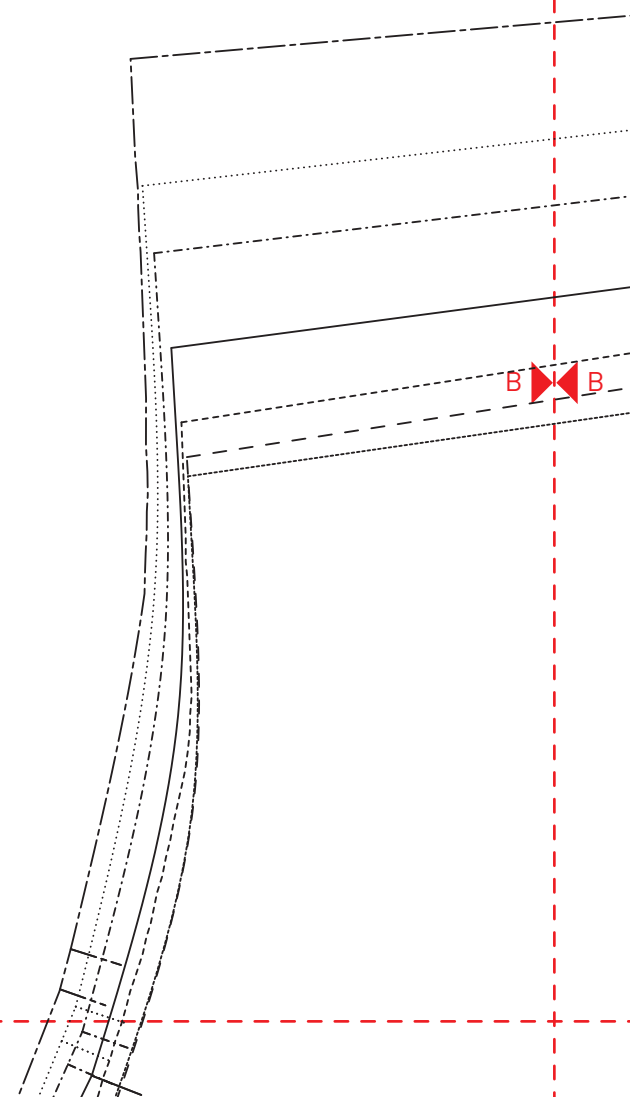


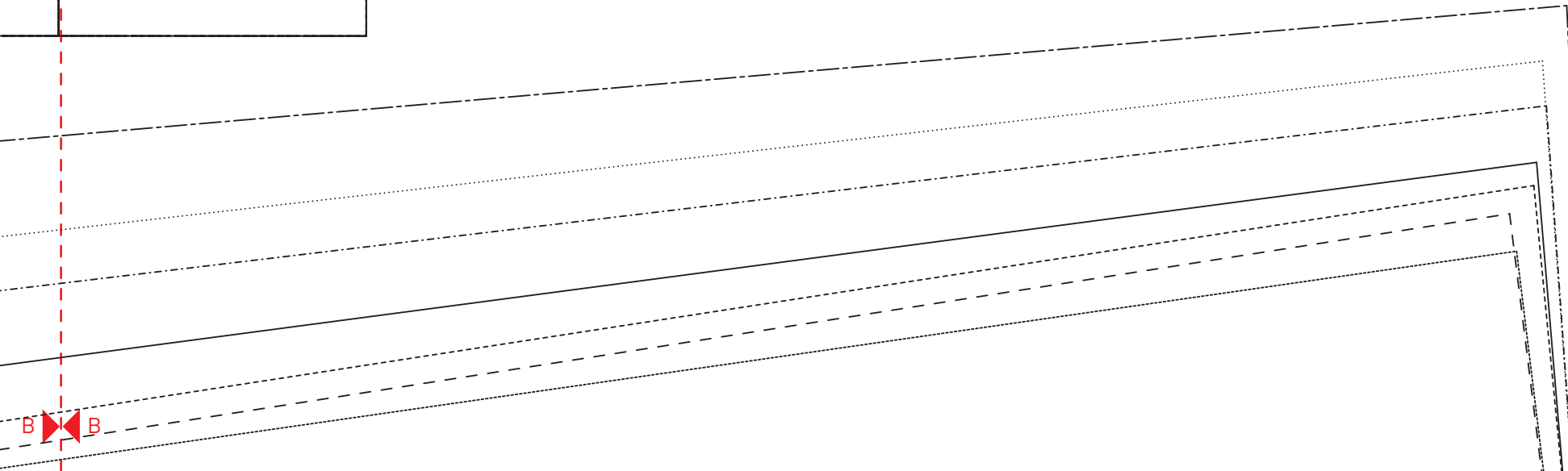
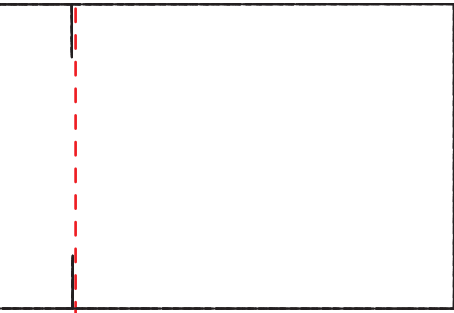
B

2



2





B B

3
3

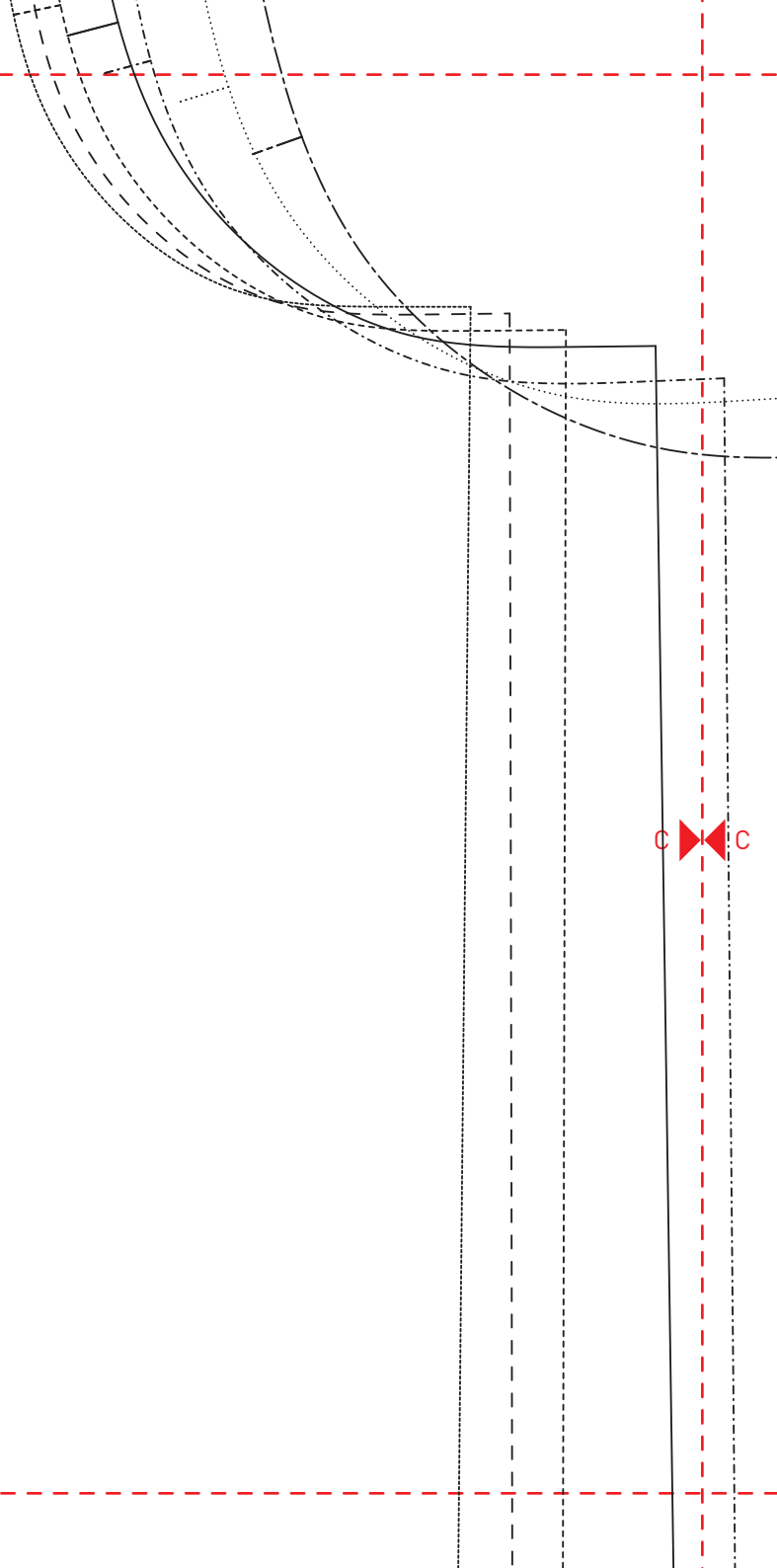


THE VIOLA BLOUSE

Vorderteil
2x Oberstoff

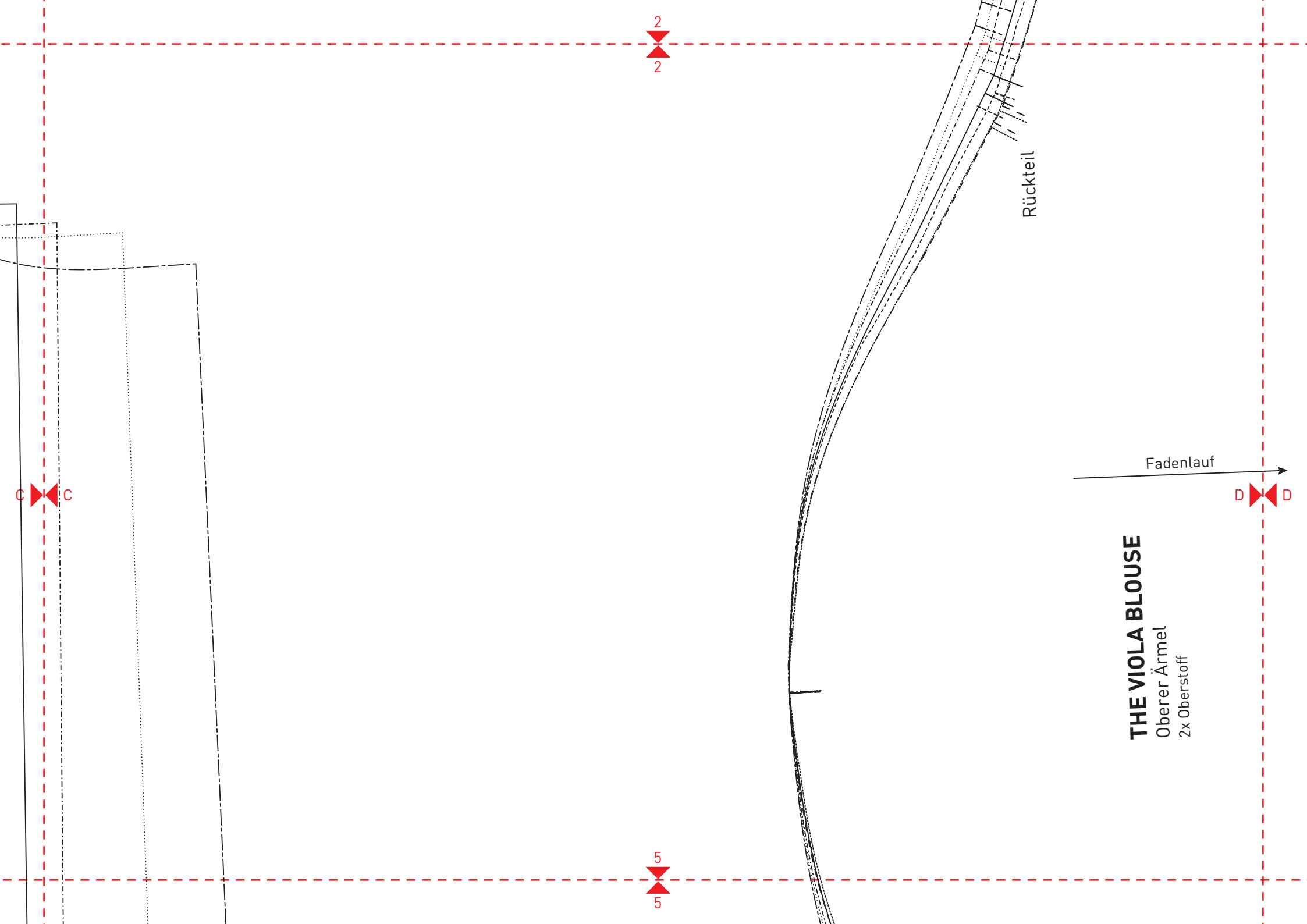
1
1

Fadenlauf
↓



C
C

4
4



2

2

C

C

5

5

D

D

Rückteil

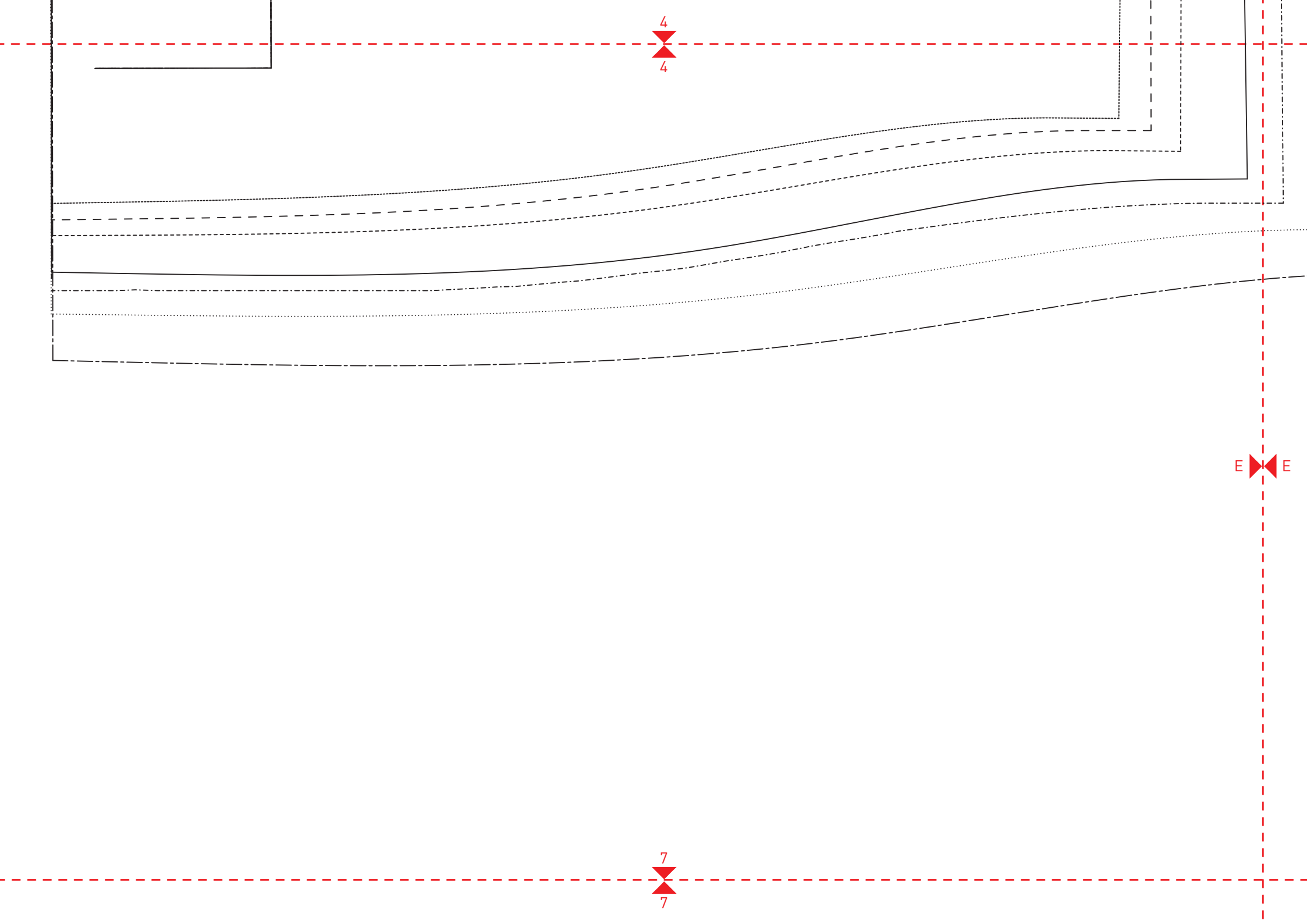
Fadenlauf

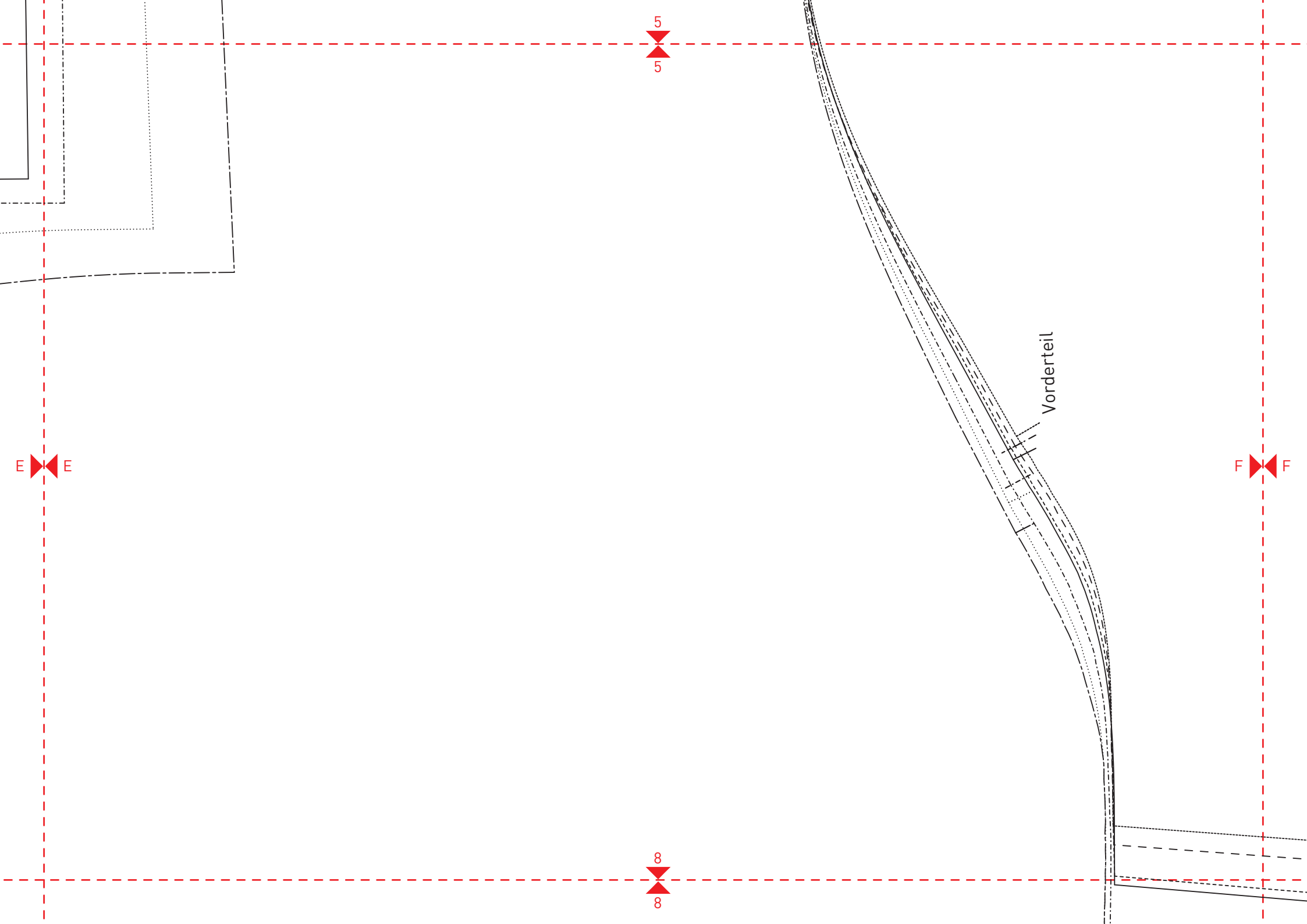
THE VIOLA BLOUSE

Oberer Ärmel

2x Oberstoff







E

E

5

5

8

8

Vorderteil

F

F



7
7

G
G

Hintere Mitte im Bruch

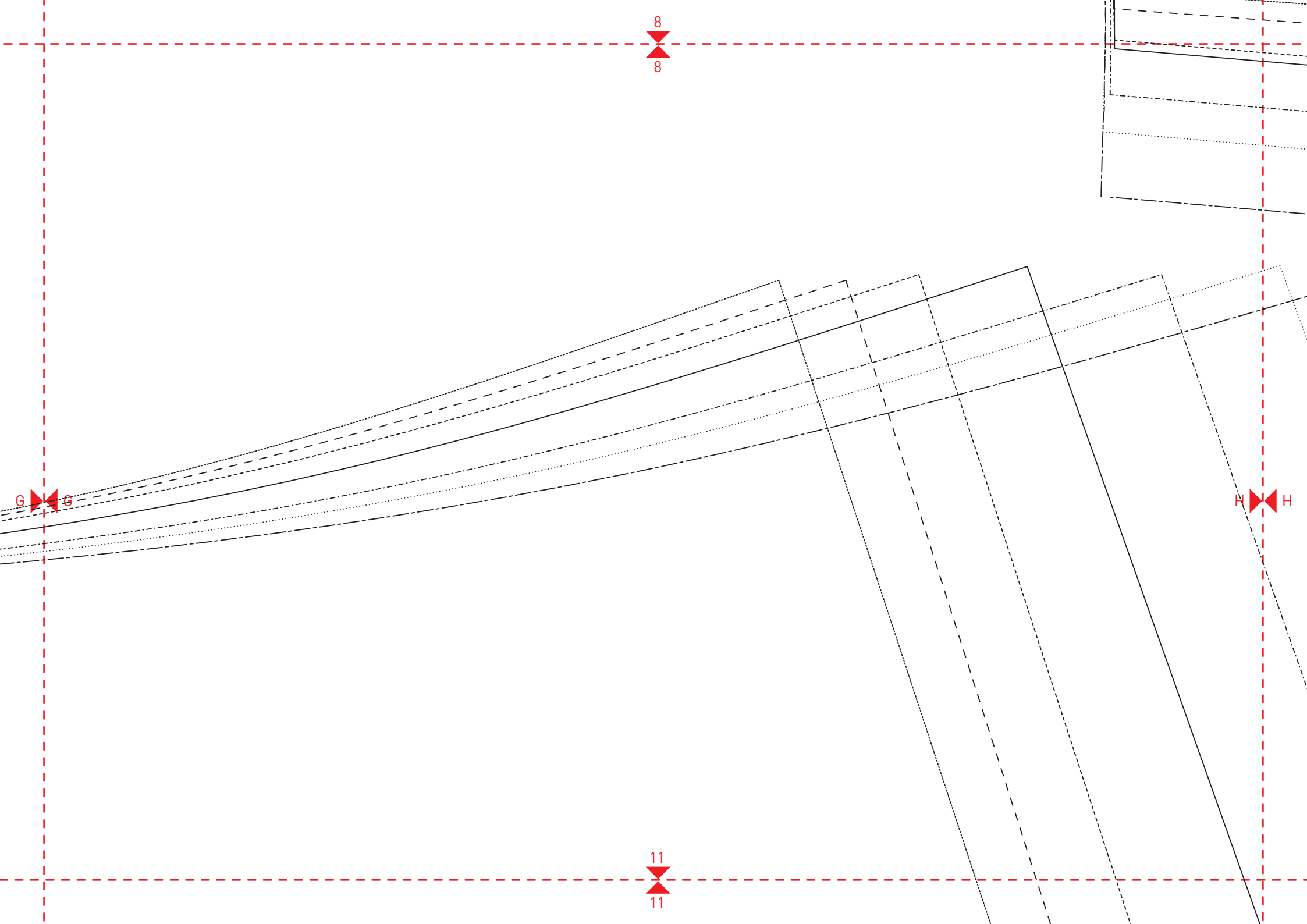
Fadenlauf

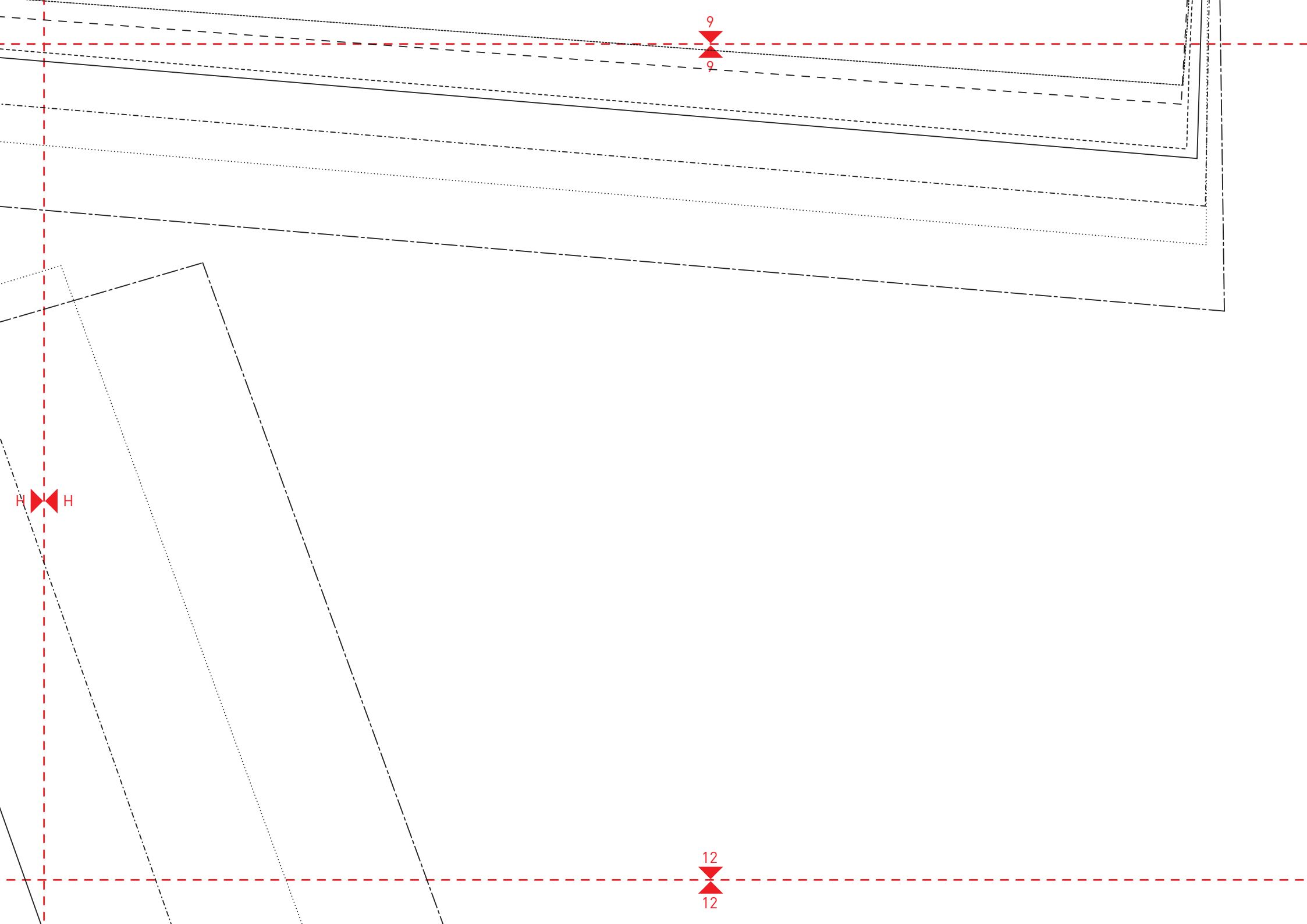
THE VIOLA BLOUSE

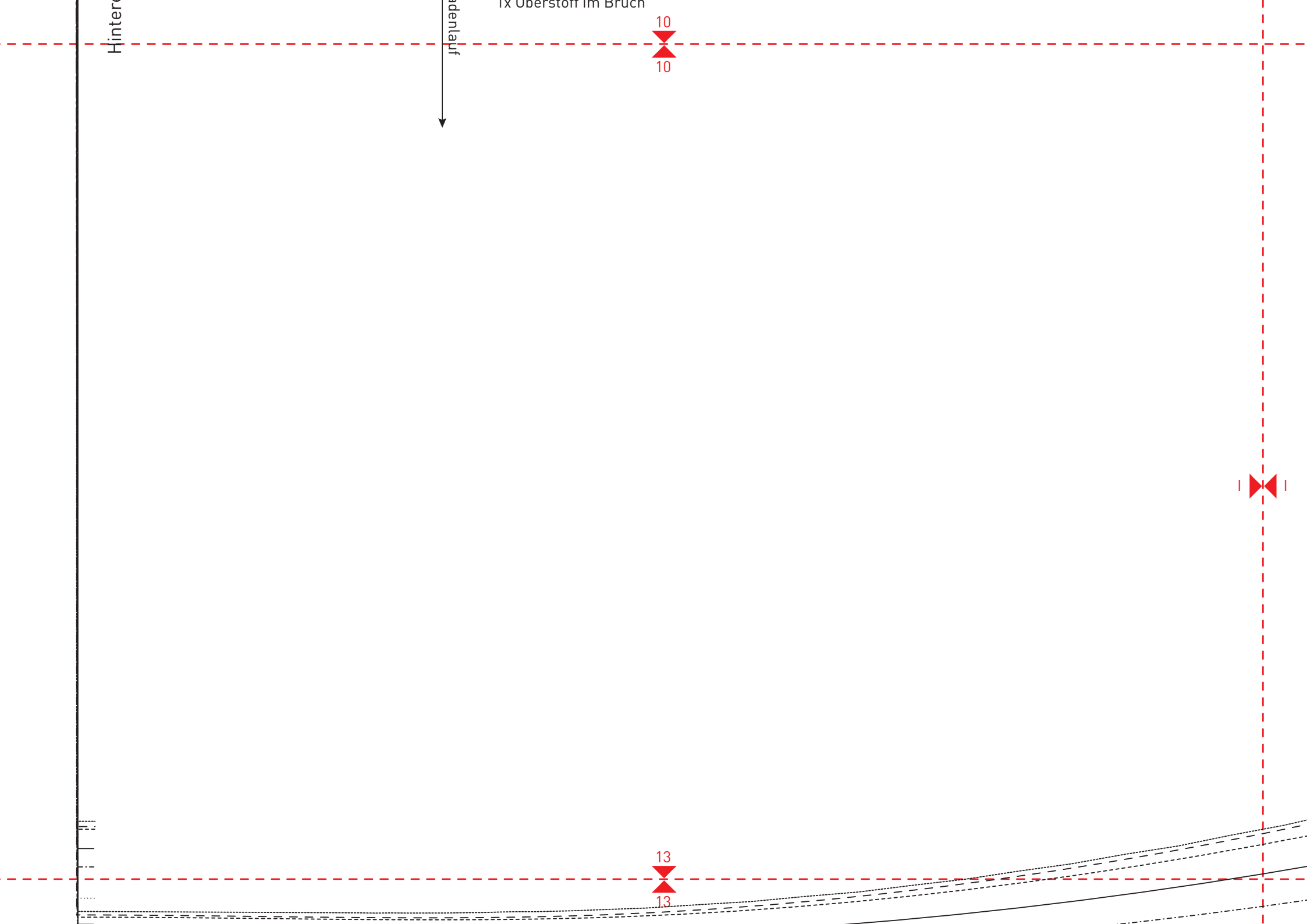
hinterer Volant
1x Oberstoff im Bruch

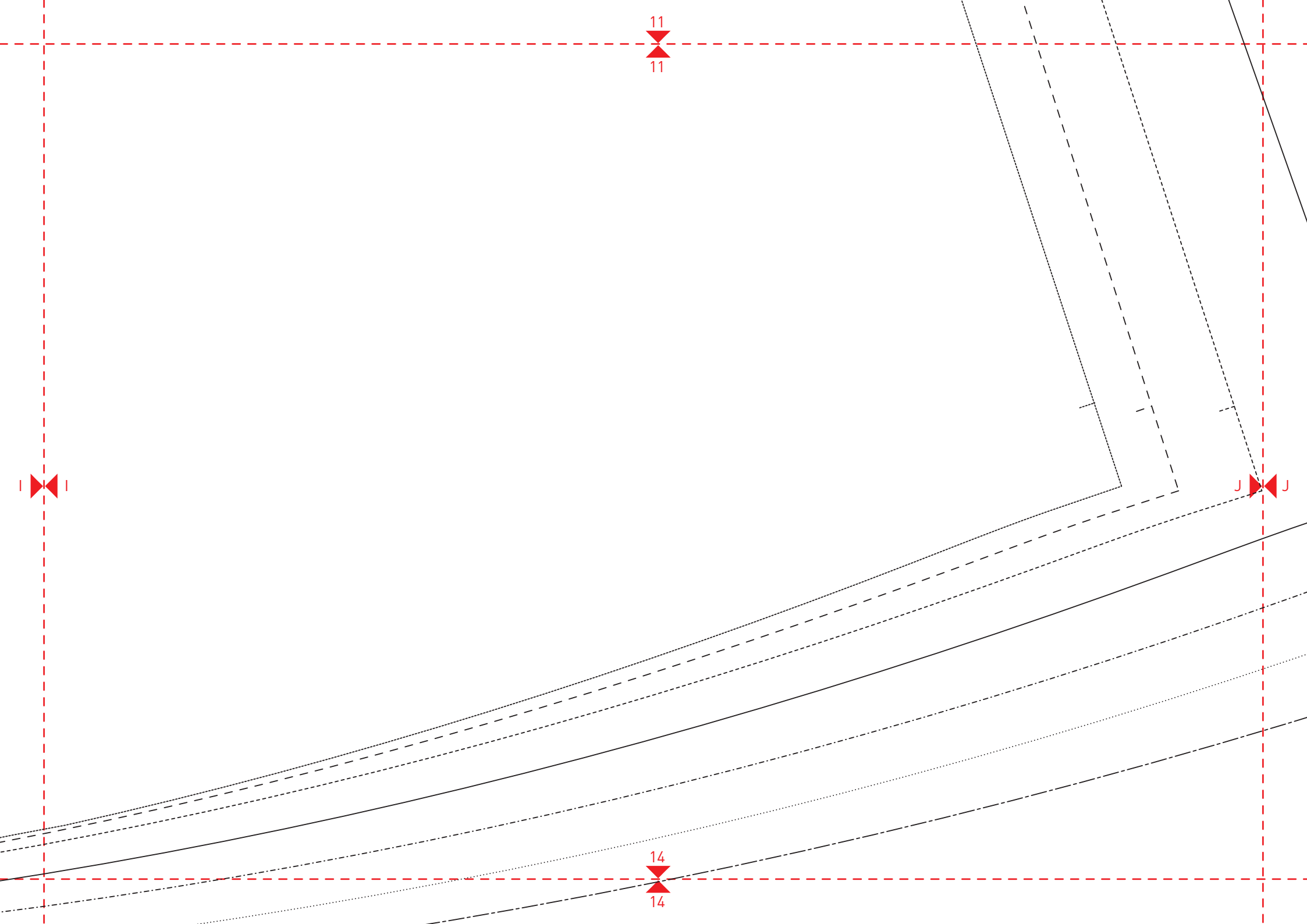
10
10

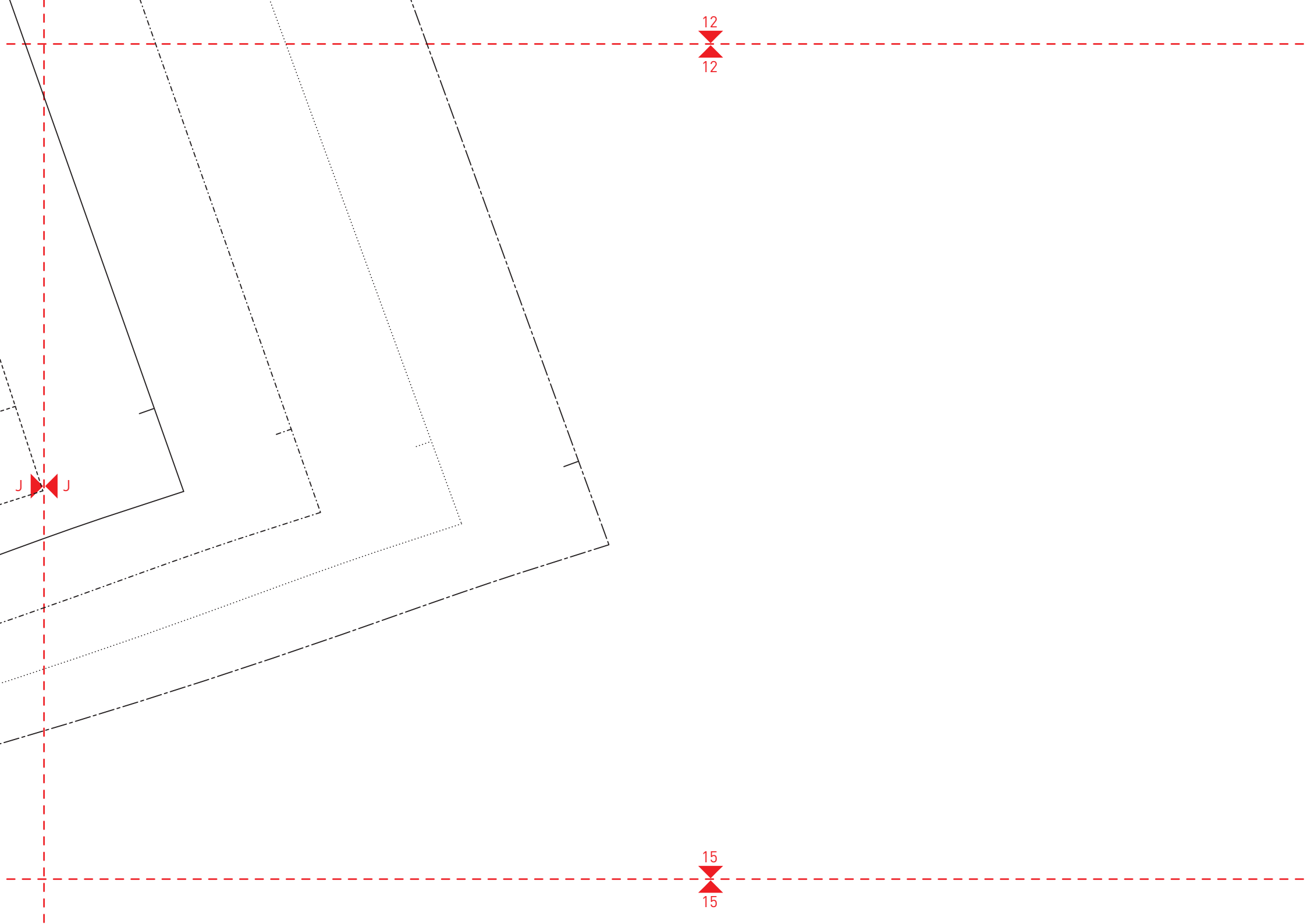












J

12
12

15
15

13

13

K

K

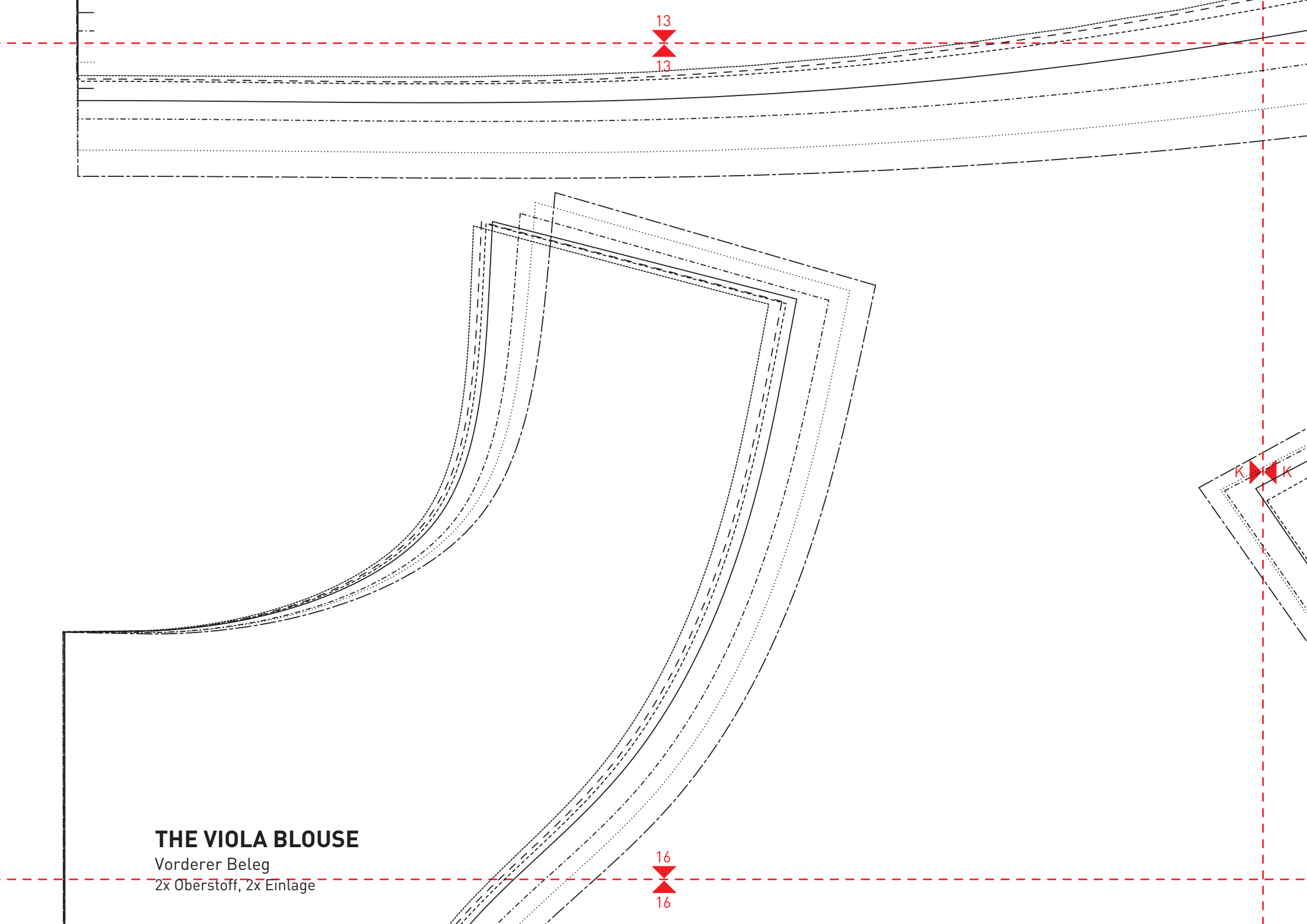
THE VIOLA BLOUSE

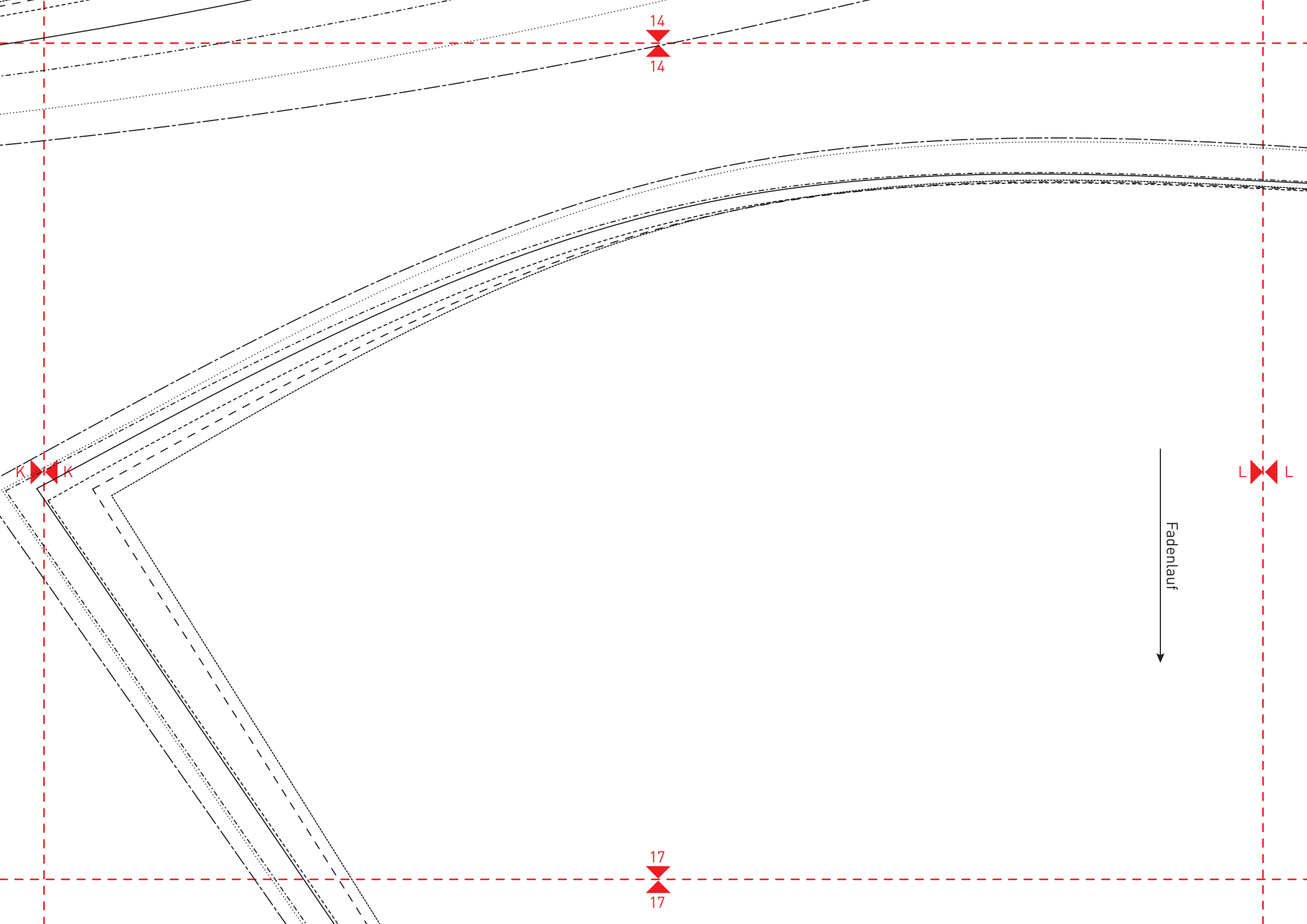
Vorderer Beleg

2x Oberstoff, 2x Einlage

16

16





14

14

K

K

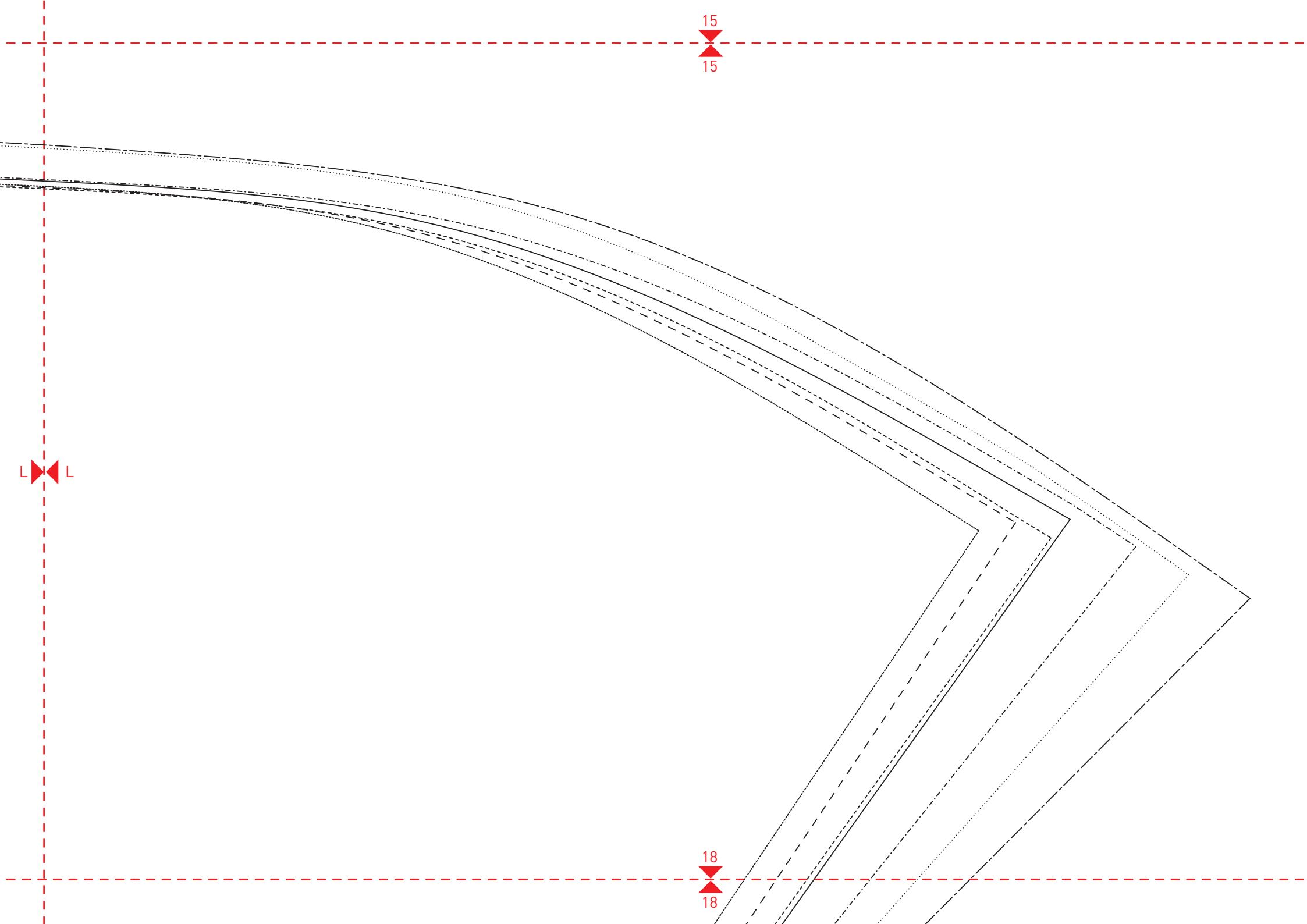
L

L

17

17

Fadenlauf

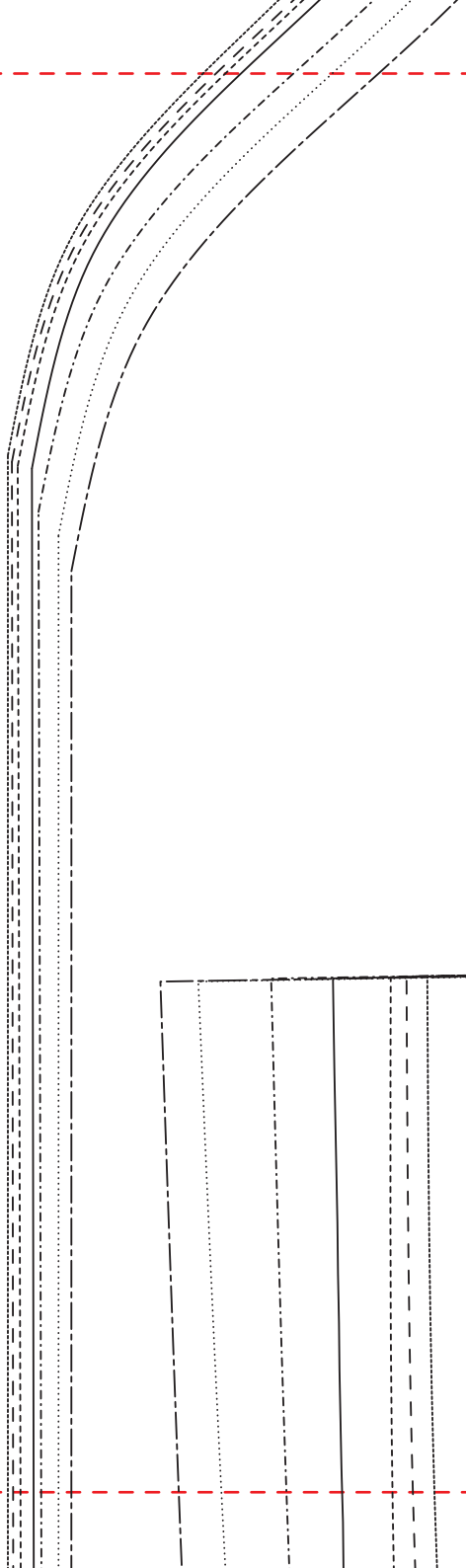
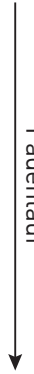


THE VIOLA BLOUSE

Vorderer Beleg

2x Oberstoff, 2x Eintage

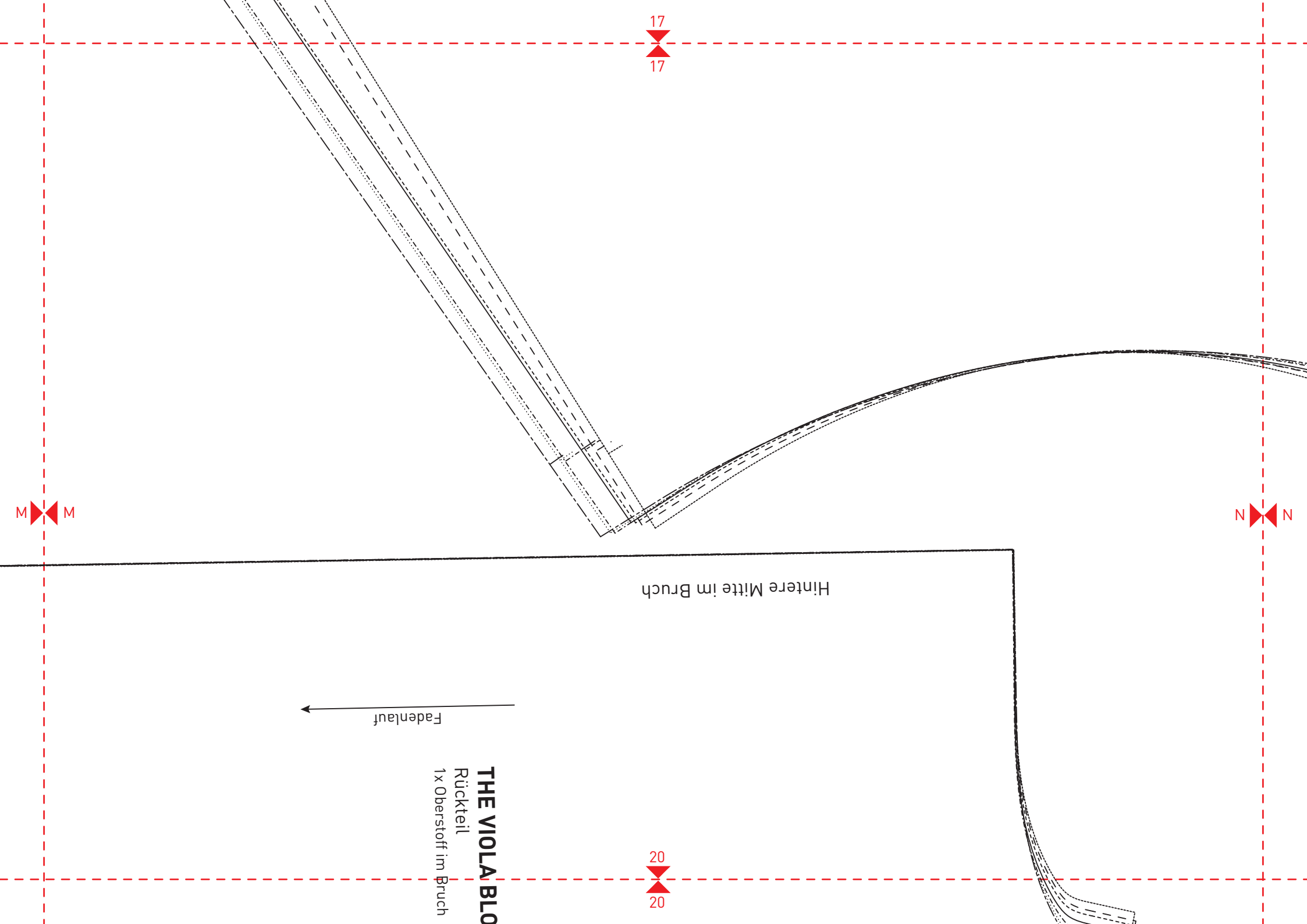
Fadenlauf



16
16

19
19

M M



17
17

M M

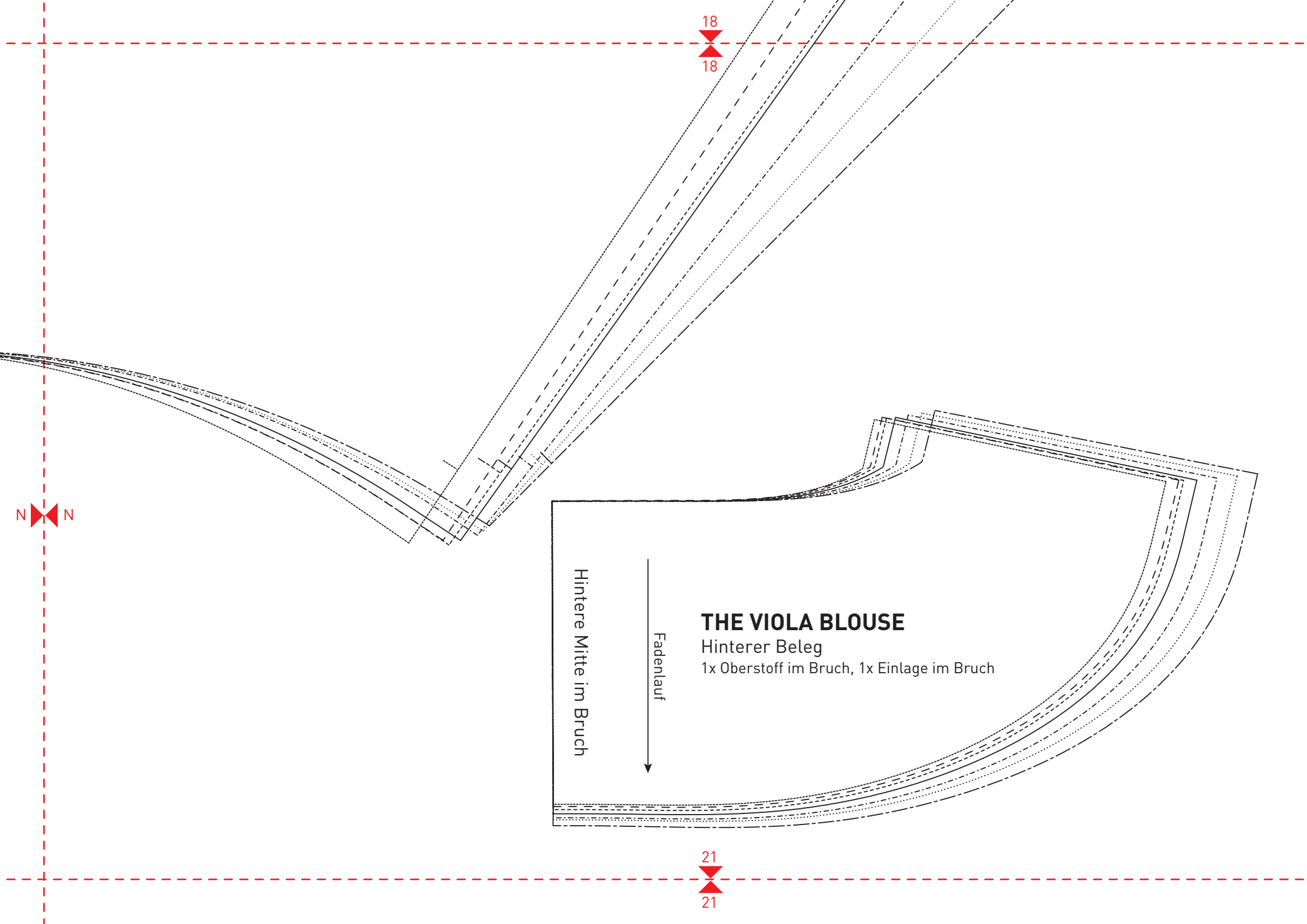
N N

Hintere Mitte im Bruch

Fadenlauf ←

20
20

THE VIOLA BLO
Rückteil
1x Oberstoff im Bruch



18
18

N

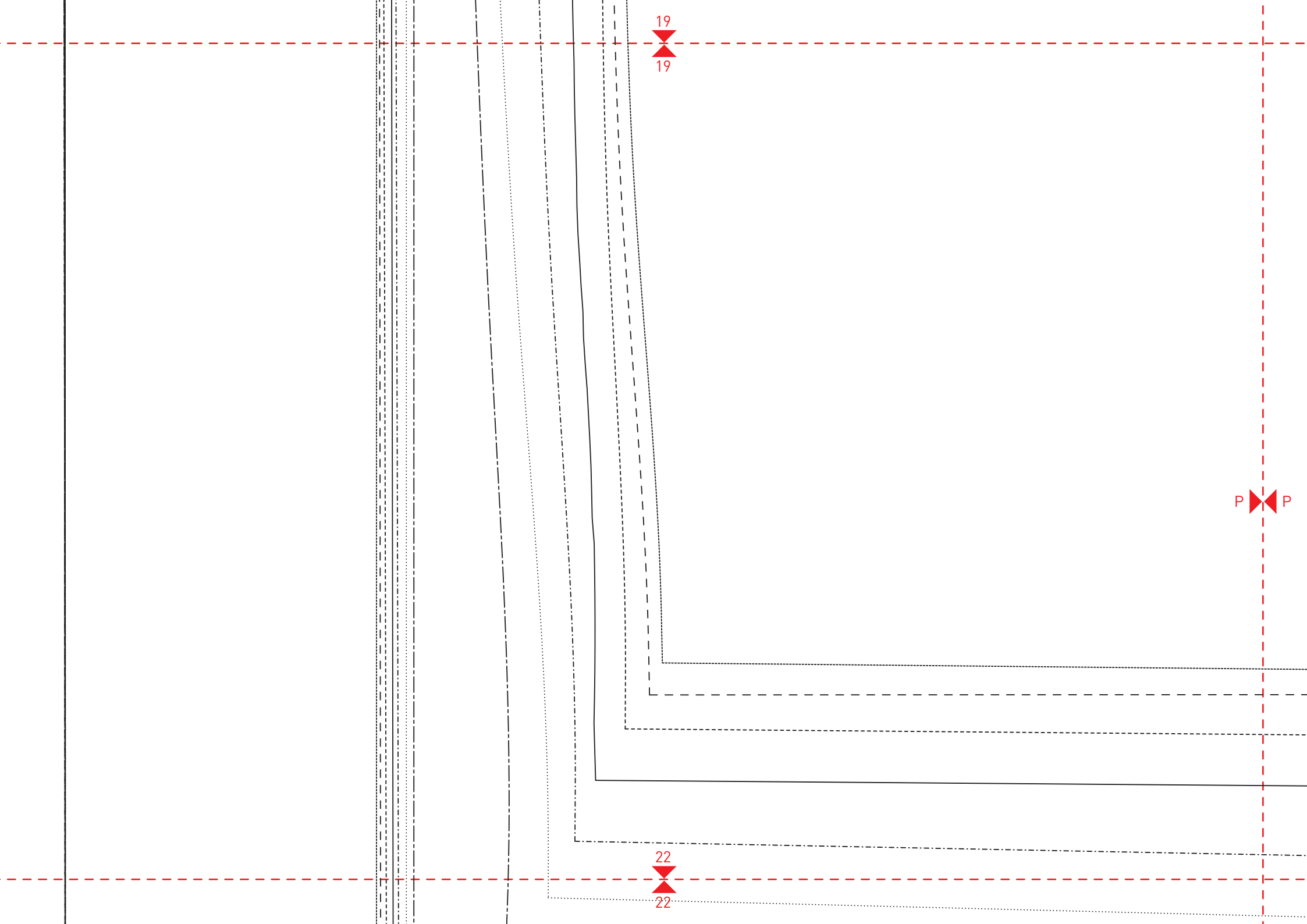
Hintere Mitte im Bruch

Fadenlauf

THE VIOLA BLOUSE

Hinterer Beleg
1x Oberstoff im Bruch, 1x Einlage im Bruch

21
21



19



19

P



P

22



22

OLA BLOUSE

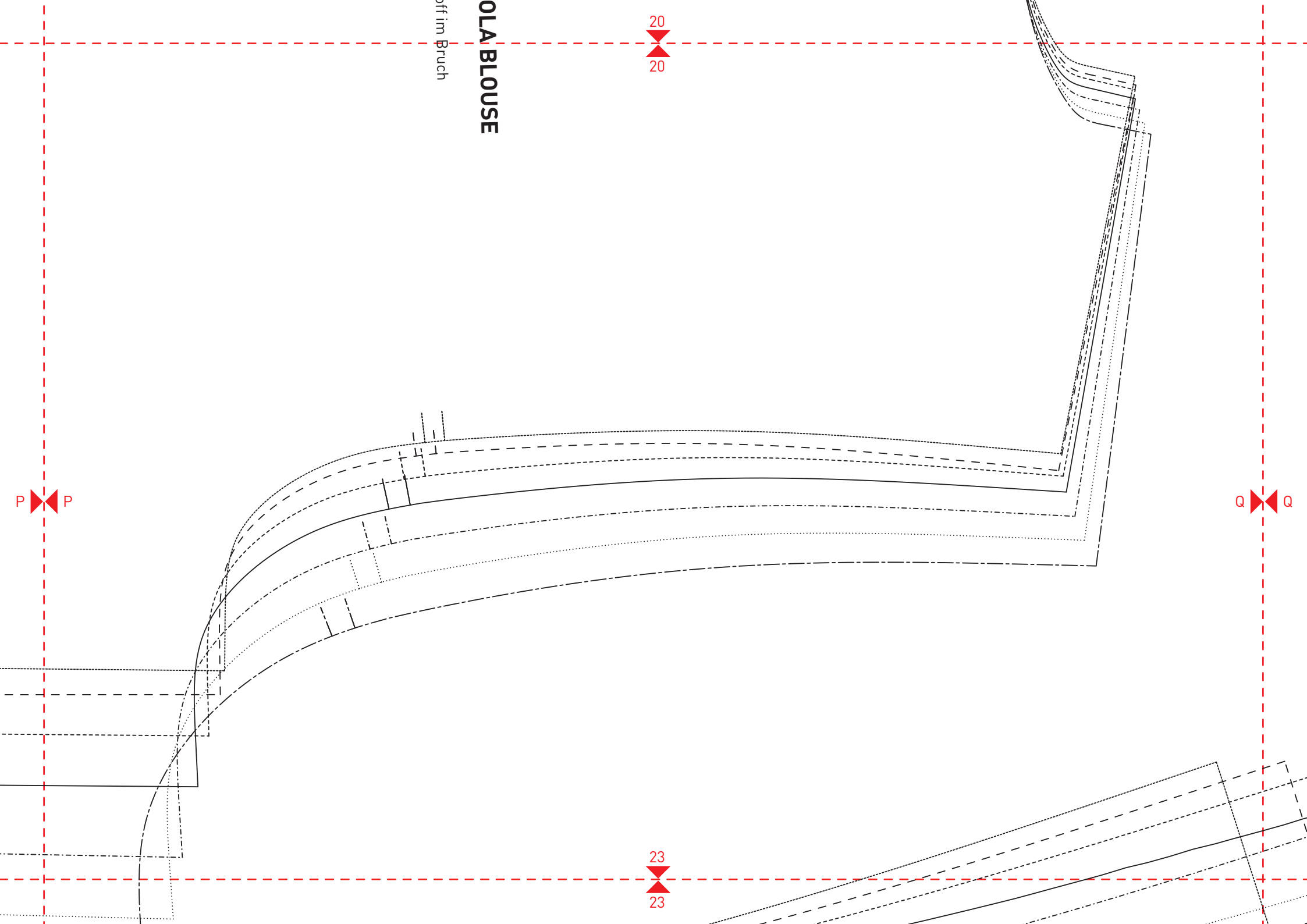
öff im Bruch

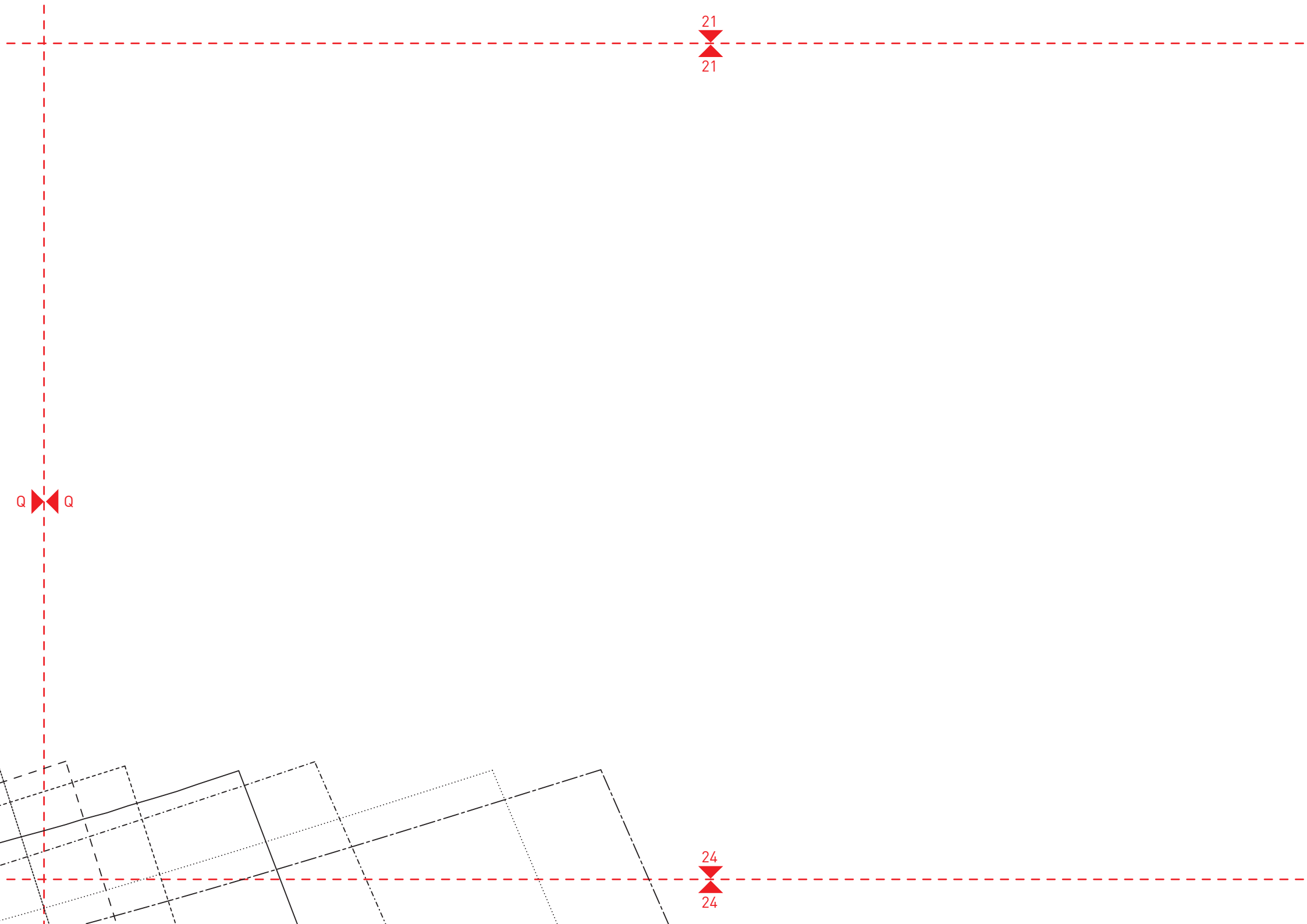
20
20

P P

Q Q

23
23





22

22

THE VIOLA BLOUSE

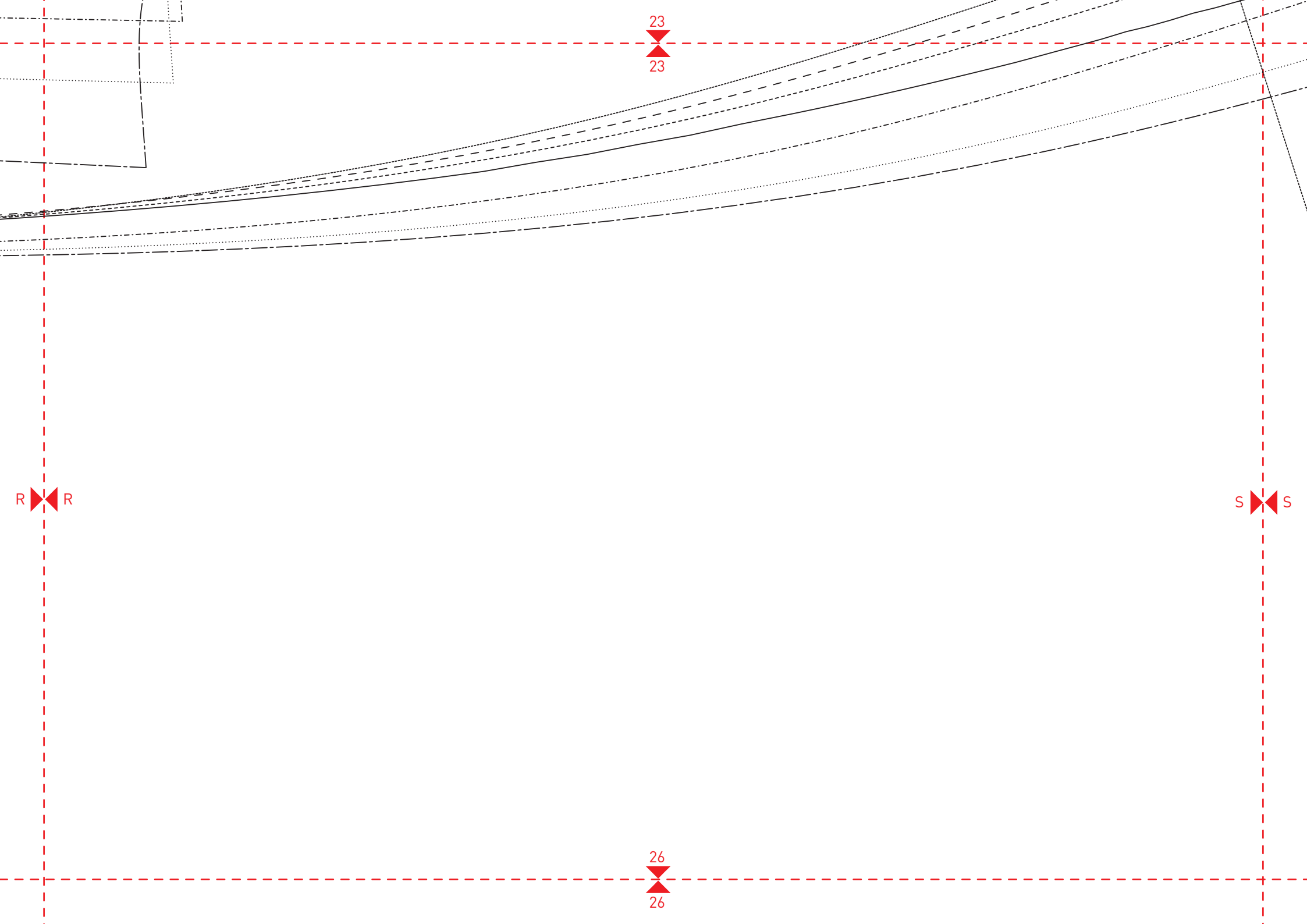
vorderer Volant
2x Oberstoff

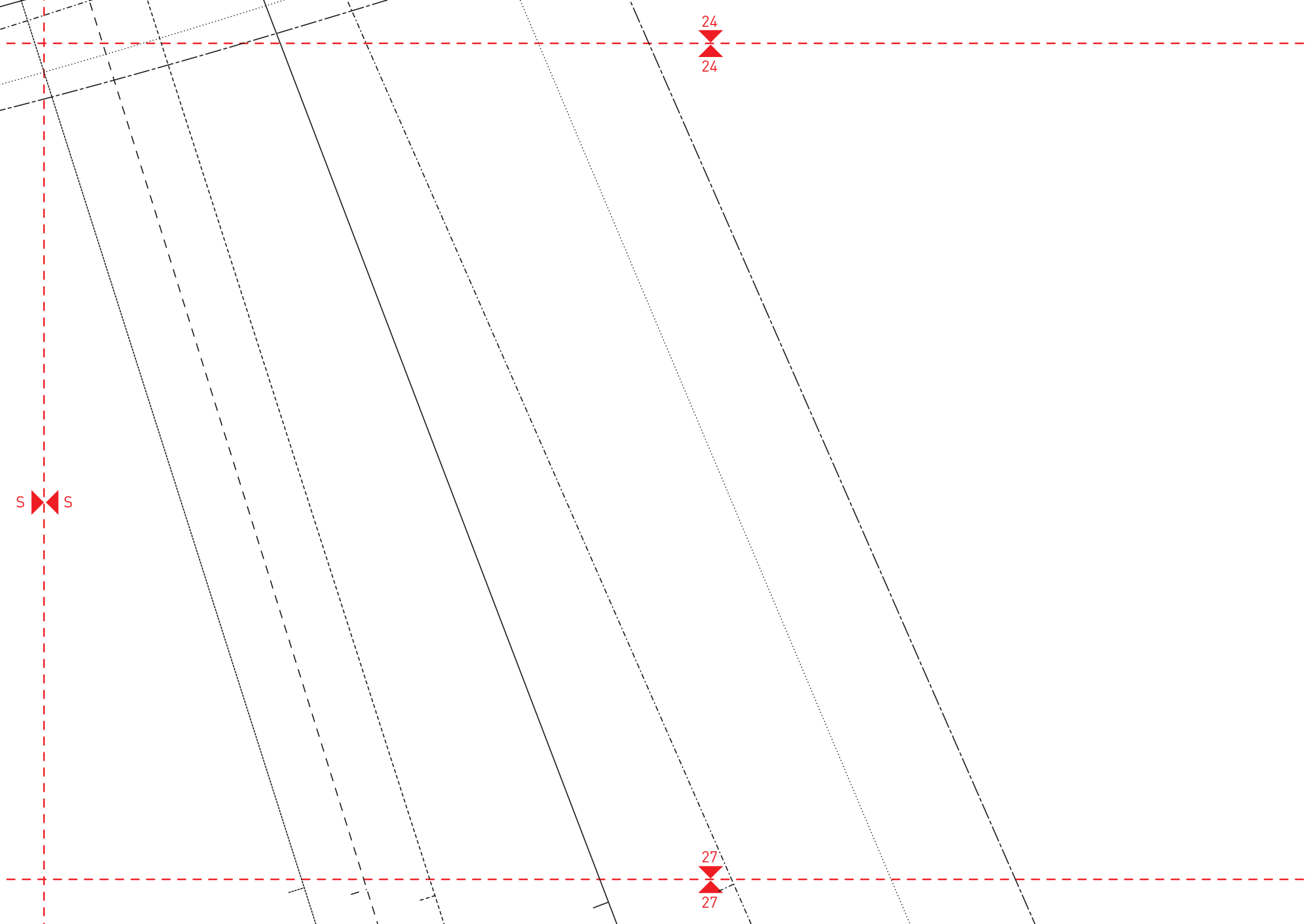
Fadenlauf
↓

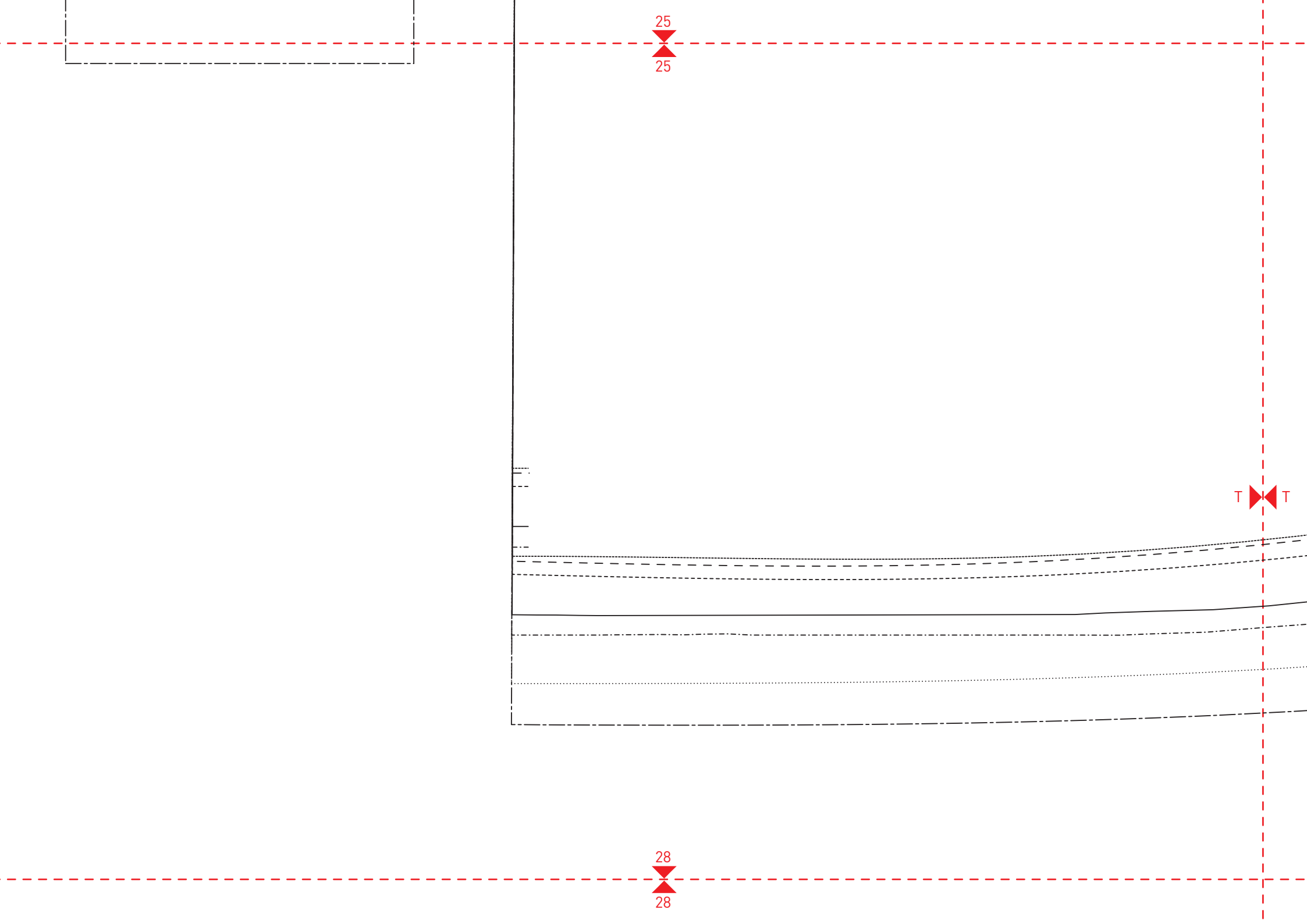
R R

25

25







25

25

T

T

28

28

